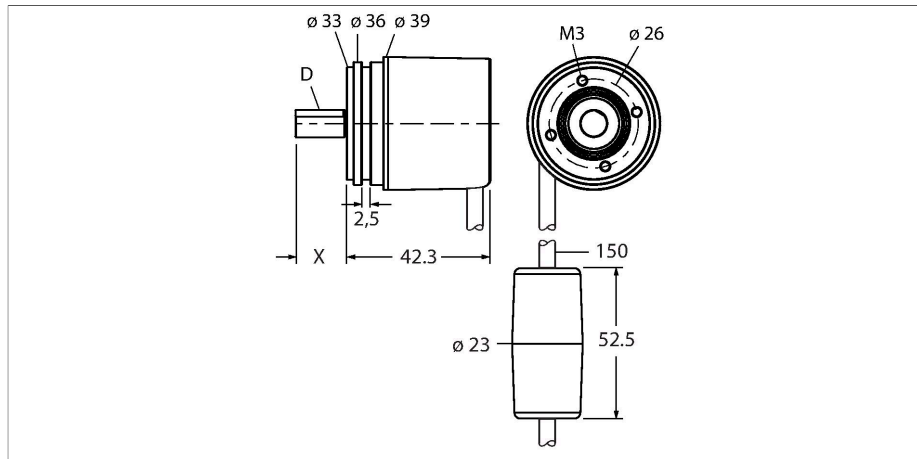


RM-46S8S-3C24B-CT 1M

Absolutní rotační snímač - víceotáčkový

Industrial Line



Vlastnosti

- synchronizační příruba, $\varnothing 36\text{mm}$
- hřídel, $\varnothing 8 \times 15\text{ mm}$
- optický měřicí princip
- materiál hřídele: nerez ocel
- stupeň krytí IP67 ze strany hřídele
- $40 \dots +85\text{ }^\circ\text{C}$
- max. 10000 ot./ min (při trvalém provozu 8000 ot./min)
- 10...30 VDC
- SSI, gray
- připojení kabelem, 8pinové
- rozlišení na otáčku 12 bitů
- rozlišení počtu otáček 12 bitů

Technické údaje

Typ	RM-46S8S-3C24B-CT 1M
Ident.č.	1544521
Měřicí princip	optický
Max. Rotational Speed	10000 rpm
Rozběhový krouticí moment	< 0.01 Nm
Okolní teplota	$-40 \dots +85\text{ }^\circ\text{C}$
Napájecí napětí	10...30 VDC
Proud naprázdno	$\leq 30\text{ mA}$
Výstupní proud	$\leq 30\text{ mA}$
Ochrana proti zkratu	ano
Ochrana proti přerušení vodiče / přepólování	ano
Komunikační protokol	SSI
Výstupní funkce	8drát, Gray kód
Výstup	absolutní
Rozlišení na otáčku	12 Bit
Rozlišení otáček	12 Bit
Úroveň signálu High	typ. 3.8 V
Úroveň signálu Low	typ. 1.3 V
Pouzdro	hřídel
Typ příruba	synchronní příruba
Průměr příruba	$\varnothing 36\text{ mm}$
Typ hřídele	hřídel
Průměr hřídele D (mm)	8
Délka hřídele X	15 mm
Materiál hřídele	ocel

Schéma zapojení

WH	GND	
BN	U_B	+
GN	C	+
YE	C	-
GY	D	+
PK	D	-
BU	SET	
RD	DIR	
VT	STAT	
PE	shield	

Technické údaje

Materiál pouzdra	zinková slitina
Elektrické připojení	Kabel
	tangential
Délka kabelu	1 m
Axiální zatížení hřídele	20 N
Radiální zatížení hřídele	40 N
Odolnost v solné mlze (EN 60068-2-6)	100 m/s ² , 55...2000 Hz
Odolnost vůči otřesům (EN 60068-2-27)	2500 m/s ² , 6 ms
Protection class housing	IP67
Protection class shaft	IP67

Signál	Gnd	+U ₀	C+	C-	D+	D-	SET	DIR	STAT
barva žíly	WH	BN	GN	YE	GY	PK	BU	RD	VT
Signál	PE	-	-	-	-	-	-	-	-
barva žíly	stínění	-	-	-	-	-	-	-	-