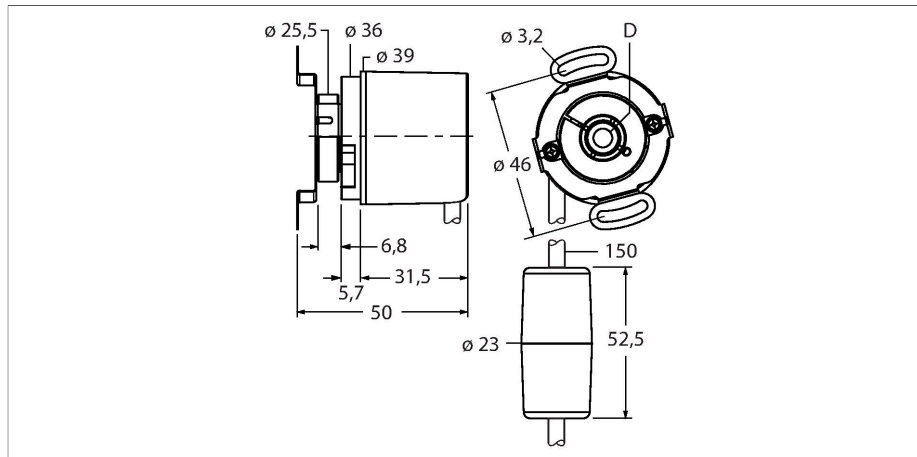


RM-50H10E-3C24B-CT 1M

Absolutní rotační snímač - víceotáčkový

Industrial Line



Vlastnosti

- příruba se statorovou spojkou, Ø 36 mm
- slepá dutá hřídel, Ø 10mm
- minimální hloubka 14,5 mm
- optický měřicí princip
- materiál hřídele: nerez ocel
- stupeň krytí IP67 ze strany hřídele
- 40...+85 °C
- max. 10000 ot./ min (při trvalém provozu 8000 ot./min)
- 10...30 VDC
- SSI, gray
- připojení kabelem, 8pinové
- rozlišení na otáčku 12 bitů
- rozlišení počtu otáček 12 bitů

Technické údaje

Typ	RM-50H10E-3C24B-CT 1M
Ident.č.	1544525
Měřicí princip	optický
Max. Rotational Speed	10000 rpm
Rozběhový krouticí moment	< 0.01 Nm
Okolní teplota	-40... +85 °C
Napájecí napětí	10...30 VDC
Proud naprázdno	≤ 30 mA
Výstupní proud	≤ 30 mA
Ochrana proti zkratu	ano
Ochrana proti přerušení vodiče / přepólování	ano
Komunikační protokol	SSI
Výstupní funkce	8drát, Gray kód
Výstup	absolutní
Rozlišení na otáčku	12 Bit
Rozlišení otáček	12 Bit
Úroveň signálu High	typ. 3.8 V
Úroveň signálu Low	typ. 1.3 V
Pouzdro	dutá hřídel
Typ příruby	příruba se statorovou spojkou
Průměr příruby	Ø 36 mm
Typ hřídele	dutá hřídel
Průměr hřídele D (mm)	10
	slepá dutá hřídel, minimální hloubka 14,5mm
Materiál hřídele	ocel

Schéma zapojení

	WH	GND	
	BN	U _B	+
	GN	C	+
	YE	C	-
	GY	D	+
	PK	D	-
	BU	SET	
	RD	DIR	
	VT	STAT	
	PE	shield	

Technické údaje

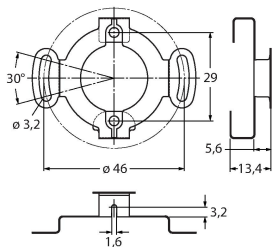
Materiál pouzdra	zinková slitina
Elektrické připojení	Kabel
	tangential
Délka kabelu	1 m
Axiální zatížení hřídele	20 N
Radiální zatížení hřídele	40 N
Odolnost v solné mlze (EN 60068-2-6)	100 m/s ² , 55...2000 Hz
Odolnost vůči otřesům (EN 60068-2-27)	2500 m/s ² , 6 ms
Protection class housing	IP65
Protection class shaft	IP67

Signál	Gnd	+U _s	C+	C-	D+	D-	SET	DIR	STAT
barva žíly	WH	BN	GN	YE	GY	PK	BU	RD	VT
Signál	PE	-	-	-	-	-	-	-	-
barva žíly	stínění	-	-	-	-	-	-	-	-

Příslušenství

RME-3

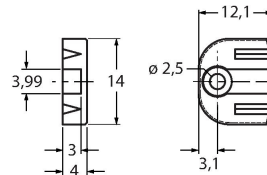
1544614



Nerezová statorová spojka pro rotační senzory s dutou hřídelí, průměr roztečné kružnice 46 mm, pro aplikace s axiálním a radiálním zatížením při vysoké dynamice

RME-13

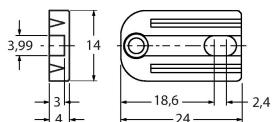
1544624



Plastový montážní element pro rotační senzory s dutou hřídelí, průměr roztečné kružnice 42 mm, pro aplikace s nízkým axiálním zatížením při nízké dynamice a omezeném prostoru

RME-14

1544625



Plastový montážní element pro rotační senzory s dutou hřídelí, průměr roztečné kružnice 44, 60, 63 a 65 mm, pro aplikace s vysokým axiálním zatížením a nízké dynamice