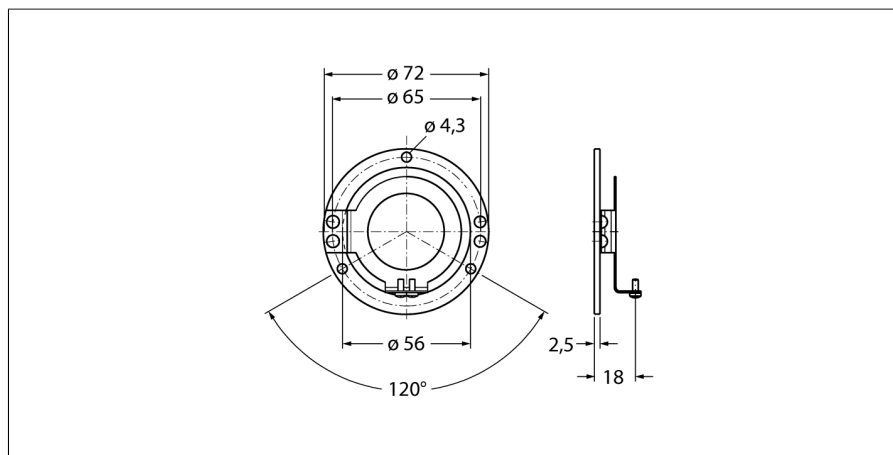


Příslušenství

Statorová spojka

pro rotační senzory s dutou hřídelí

RME-1



- statorová spojka, průměr roztečné kružnice 65 mm
- pro čelní montáž na přírubu rotačního senzoru
- pro standardní axiální i radiální aplikace s vysokou dynamikou
- materiál: nerez ocel

Typ	RME-1
ID č.	1544612
Materiál pouzdra	nerez ocel