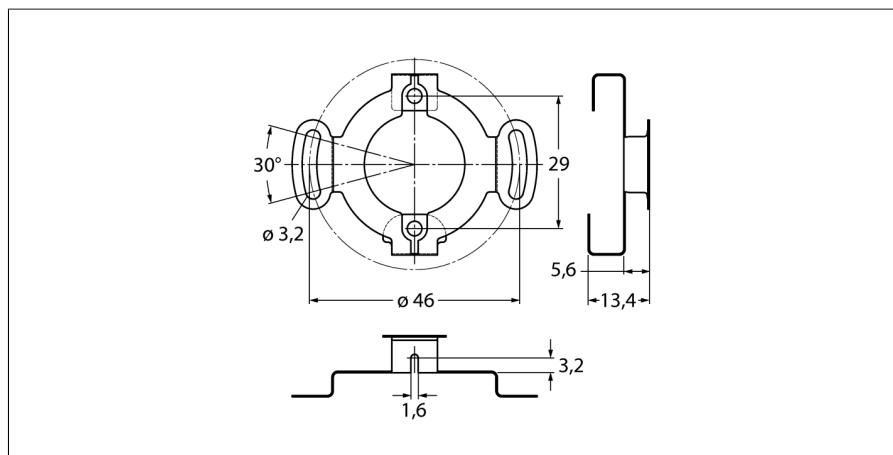


Příslušenství

Statorová spojka

pro rotační senzory s dutou hřídelí

RME-3



- statorová spojka, průměr roztečné kružnice 46 mm
- pro čelní montáž na přírubu rotačního senzoru
- pro aplikace s axiálním i radiálním zatížením při vysoké dynamice
- materiál: nerez ocel

Typ	RME-3
ID č.	1544614
Materiál pouzdra	nerez ocel