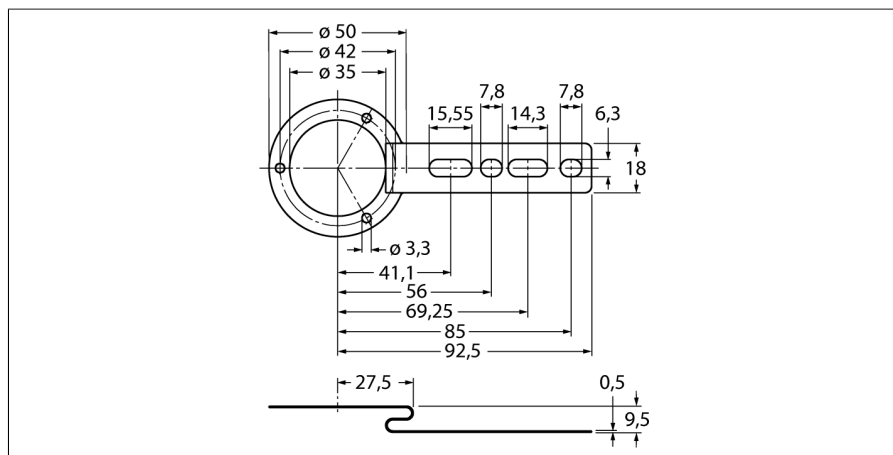


Příslušenství

Montážní panel

pro rotační senzory s dutou hřídelí

RME-4



- Upevňovací plech, průměr roztečné kružnice 80...170 mm
- dlouhé provedení, flexibilní
- pro axiální i radiální aplikace s nízkou dynamikou
- materiál: nerez ocel

Typ	RME-4
ID č.	1544615
Materiál pouzdra	nerez ocel