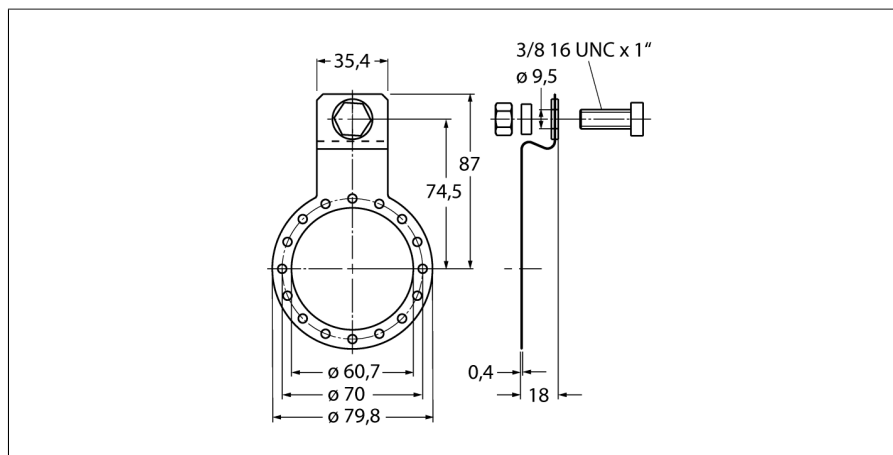


# Příslušenství

## Montážní panel

### pro rotační senzory s dutou hřídelí

## RME-5



- montážní panel
- krátké provedení, průměr roztečné kružnice 149 mm
- pro aplikace s axiálním zatížením
- materiál: nerez ocel

Typ	RME-5
ID č.	1544616
Materiál pouzdra	nerez ocel