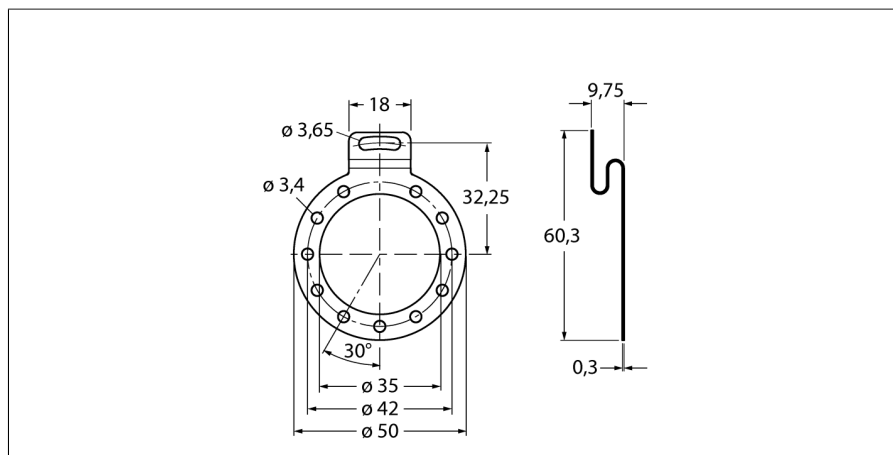


# Příslušenství

## Montážní panel

### pro rotační senzory s dutou hřídelí

#### RME-9



- upevňovací plech, flexibilní
- krátké provedení, průměr roztečné kružnice 64,5 mm
- pro axiální i radiální aplikace s nízkou dynamikou
- materiál: nerez ocel

Typ	RME-9
ID č.	1544620
Materiál pouzdra	nerez ocel