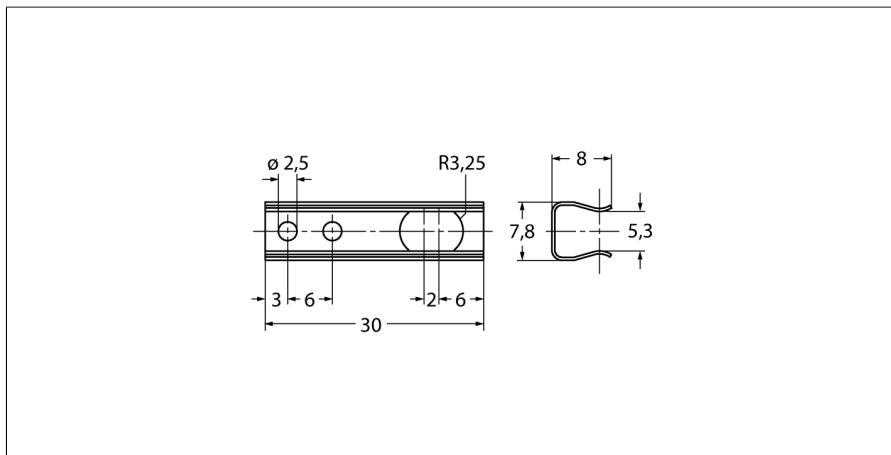


# Příslušenství

## Montážní úchytka

### pro rotační senzory s dutou hřídelí

#### RME-10



- Montážní úchytka
- dlouhé provedení, průměr roztečné kružnice 110 mm
- pro aplikace s vysokým axiálním zatížením
- materiál: nerez ocel

Typ	RME-10
ID č.	1544621
Materiál pouzdra	nerez ocel