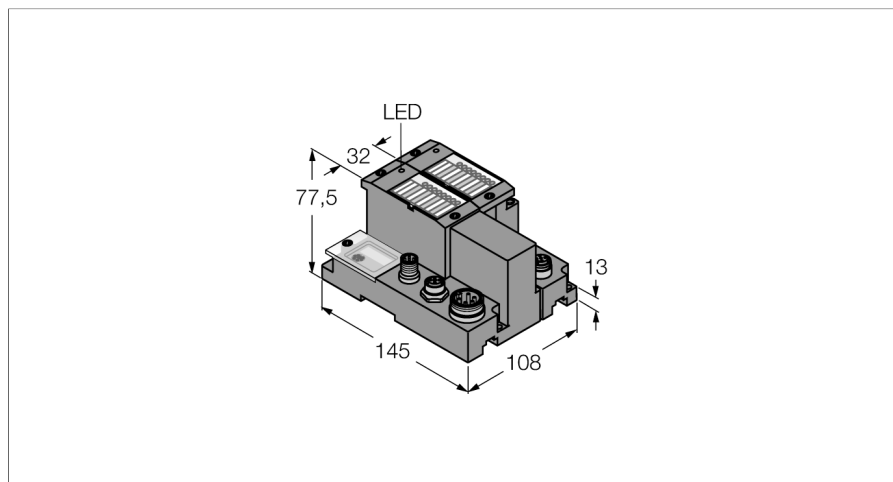


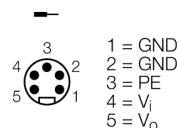
Sada pro jednoduchou komunikaci po Ethernet Modbus/TCP / EtherNet/IP / PROFINET, stupeň krytí IP67

TI-BL67-EN-S-2



- K integraci do PLC systému není třeba žádný speciální software (funkční blok).
- délka kabelu mezi interface a čtecí/zapisovací hlavou až 50 m
- 10/100 Mbit/s
- LED pro signalizaci napájení, poruchy, chyby sběrnice, stavu a diagnostiky
- připojení až 2 čtecích / zapisovacích hlav (HF/UHF) kabelem BLident M12
- kombinovaný provoz čtecích / zapisovacích hlav HF a UHF

Napájení



Typové označení	TI-BL67-EN-S-2
Identifikační číslo	1545150
Počet kanálů	2
Rozměry	108 x 145 x 77.5 mm
Napájecí napětí	24 VDC
max. system supply current $I_{mb(SV)}$	1.3, A
max. napájení senzorů I_{sens}	4 A elektronická ochrana proti zkratu elektronická ochrana proti zkratu
max. proud zátěže I_o	10 A
Připustný rozsah	18...30 VDC
Servisní rozhraní	Mini USB, Ethernet
Připojení napájení	5pinová zástrčka 7/8"
Přenosová rychlost	115,2 kbps
Potenciálové oddělení	signály odděleny od elektroniky optočlenem
Způsob připojení výstupů	pouzdro M12 x 1
Napájení senzoru	0.5 A na kanál, zkratuvzdorný
Omezení podmínek provozní teploty	
> 55 °C v pohyblivém vzduchu (ventilace)	bez omezení
> 55 °C v nepohyblivém vzduchu	$I_{sens} < 3A$, $I_{mb} < 1A$
Relativní vlhkost	5... 95 % (interní), úroveň RH-2, nekondenzující (při teplotě 45 °C)
Odolnost vůči vibracím	dle EN 61131
Zvýšená odolnost proti vibracím	od VN 02-00
- až 5 g (při 10 až 150 Hz)	při montáži na lištu bez otvorů dle EN 60715, s koncovými úhelníky
- až 20 g (při 10 až 150 Hz)	při montáži na desku nebo stroj je třeba každý druhý modul upevnit dvěma šrouby
Odolnost vůči rázům	dle IEC 60068-2-27
Pádová odolnost	dle IEC 68-2-31 a dle IEC 68-2-32
Elektromagnetická kompatibilita (EMC)	dle EN 61131-2
Stupeň krytí	IP67
Součást dodávky	1x zakončovací deska BL67

Funkční princip

Brány jsou hlavní součástí každé stanice BL67. Jsou určeny pro připojení modulárních sběrnicevých stanic k nadřazené sběrnici (PROFIBUS-DP, DeviceNet, CANopen, Ethernet Modbus TCP, PROFINET, EtherCAT nebo EtherNet/IP).

Všechny elektronické moduly BL67 komunikují po interní sběrnici, jejich data jsou přenášena do nadřazené sběrnice pomocí komunikační brány. Všechny I/O moduly je tak možné nastavovat nezávisle na použité sběrnici.

BL ident je možné integrovat do struktury závodu mnoha různými způsoby.

K dispozici jsou různé sběrnice standardy jako PROFIBUS-DP, EtherNet/IP, Ethernet Modbus TCP, DeviceNet, CANopen nebo PROFINET IO.

Jednoduché elektronické moduly BL ident (BL20-2RFID-S, BL67-2RFID-S) mohou být integrovány do existujícího řídicího systému bez funkčních bloků, protože přenášejí data formou vstupů / výstupů.

Programovatelné komunikační brány s funkcí předběžného zpracování periférií odlehčují řídicímu systému.

Smontované sady (2, 4, 6 nebo 8 kanálů) pro všechny sběrnice redukují čas montáže.

Sada pro jednoduchou komunikaci po Ethernet Modbus/TCP / EtherNet/IP / PROFINET, stupeň krytí IP67 TI-BL67-EN-S-2

Brány jsou hlavní součástí každé stanice BL67. Jsou určeny pro připojení modulárních sběrniceových stanic k nadřazené sběrnici (PROFIBUS-DP, DeviceNet, CANopen, Ethernet Modbus TCP, PROFINET, EtherCAT nebo EtherNet/IP).

Všechny elektronické moduly BL67 komunikují po interní sběrnici, jejich data jsou přenášena do nadřazené sběrnice pomocí komunikační brány. Všechny I/O moduly je tak možné nastavovat nezávisle na použité sběrnici.

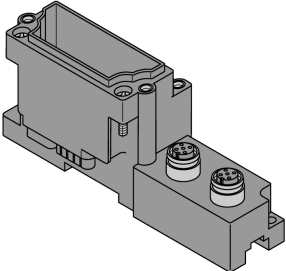
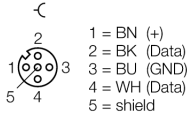
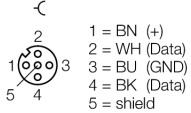
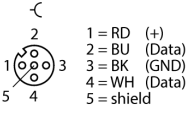
**Sada pro jednoduchou komunikaci po Ethernet Modbus/TCP / EtherNet/IP / PROFINET, stupeň krytí IP67
TI-BL67-EN-S-2**

Schéma zapojení a koncept napájení

	<p>Ethernet porty Gateway má, od verze VN 03-00 dva Ethernet porty M12, kódování D, s integrovaným switchem. Porty slouží jako rozhraní pro konfiguraci a sběrniceovou komunikaci. Gateway podporuje Ethernet protokoly Modbus TCP, EtherNet/IP™ a PROFINET.</p>	<p>Zapojení pinů</p> <p>1 = YE (TX +) 2 = WH (RX +) 3 = OG (TX -) 4 = BU (RX -)</p>
	<p>Napájení Systém BL67 používá dva okruhy napájení.</p> <p>systémové napájení V_i V_i je určeno pro napájení elektroniky po interní sběrnici ($V_{MB(SV)}$) a napájení senzorů s omezením 4 A (V_{sens}).</p> <p>napájení zátěže V_o V_o slouží pro napájení výstupů a může být max. 10 A.</p>	<p>Zapojení pinů</p> <p>1 = GND 2 = GND 3 = PE 4 = V_i 5 = V_o</p>
	<p>Ethernet porty Porty se používají jako rozhraní pro konfiguraci a komunikaci s průmyslovou sběrnici. Komunikační brána podporuje EtherCAT.</p>	<p>Schéma zapojení</p> <p>1 = YE (TX +) 2 = WH (RX +) 3 = OG (TX -) 4 = BU (RX -)</p>
	<p>Napájení Systém BL67 je napájen ze dvou okruhů.</p> <p>Systémové napájení V_i V_i slouží pro napájení systému na vnitřní sběrnici ($V_{MB(SV)}$), a napájení senzorů (V_{sens}) s proudovým omezením 4 A.</p> <p>Napájení zátěže V_o V_o je určeno pro napájení výstupů s omezením 10 A.</p>	<p>Schéma zapojení</p> <p>1 = GND 2 = GND 3 = PE 4 = V_i 5 = V_o</p>

**Sada pro jednoduchou komunikaci po Ethernet Modbus/TCP / EtherNet/IP /
PROFINET, stupeň krytí IP67
TI-BL67-EN-S-2**

Kompatibilní základní moduly

Rozměrový náčrtek	Typ	Schéma zapojení
	<p>BL67-B-2M12 6827186 2 x M12, 5pinová zásuvka, kódování A</p>	<p>konektor .../S2500</p>  <p>konektor .../S2501</p>  <p>konektor .../S2503</p> 

**Sada pro jednoduchou komunikaci po Ethernet Modbus/TCP / EtherNet/IP /
PROFINET, stupeň krytí IP67
TI-BL67-EN-S-2**

LED

LED	Barva	Stav	Význam
D		VYP	Žádné chybové nebo diagnostické hlášení.
	červená	svítí	Chyba komunikace po interní sběrnici. Zkontrolujte, zda nejsou vyjmuty dva nebo více sousedních modulů. Relevantní jsou moduly mezi gatewayí a tímto modulem.
	červená	bliká (0.5 Hz)	Nevyřízená diagnostika modulu.
RW0 / RW1		VYP	tag není v dosahu, diagnostika není aktivní
	zelená	svítí	tag v dosahu
	zelená	bliká (2 Hz)	probíhá komunikace s tagem
	červená	svítí	chyba čtecí / zapisovací hlavy
	červená	bliká (2 Hz)	zkrat v napájení čtecí / zapisovací hlavy

Sada pro jednoduchou komunikaci po Ethernet Modbus/TCP / EtherNet/IP / PROFINET, stupeň krytí IP67

TI-BL67-EN-S-2

Mapování I/O dat

INPUT	BYTE	Bit 7	Bit 6	Bit 5	Bit 4	Bit 3	Bit 2	Bit 1	Bit 0	
Vstup	Byte	Bit 7	Bit 6	Bit 5	Bit 4	Bit 3	Bit 2	Bit 1	Bit 0	
kanál 0	0	DONE	BUSY	ERROR	XCVR CON	XCVR ON	TP	TFR	rezerva	
	1	Error Code								
	2	Error Code 1								
	3	rezerva								
	4	READ DATA (8 Byte)								
	5									
	...									
	10									
	11									
	kanál 1	12	DONE	BUSY	ERROR	XCVR CON	XCVR ON	TP	TFR	rezerva
		13	Error Code							
14		Error Code 1								
15		rezerva								
16		READ DATA (8 Byte)								
17										
...										
22										
23										
Výstup	Byte	Bit 7	Bit 6	Bit 5	Bit 4	Bit 3	Bit 2	Bit 1	Bit 0	
kanál 0	0	XCVR	NEXT	TAG ID	READ	WRITE	TAG INFO	XCVR INFO	RESET	
	1	rezerva						počet bytů 2	počet bytů 1	počet bytů 0
	2	vyšší byte adresy								
	3	nižší byte adresy								
	4	WRITE DATA (8 Byte)								
	5									
	...									
	10									
	11									
	kanál 1	12	XCVR	NEXT	TAG ID	READ	WRITE	TAG INFO	XCVR INFO	RESET
		13	rezerva						počet bytů 2	počet bytů 1
14		vyšší byte adresy								
15		nižší byte adresy								
16		WRITE DATA (8 Byte)								
17										
...										
22										
23										