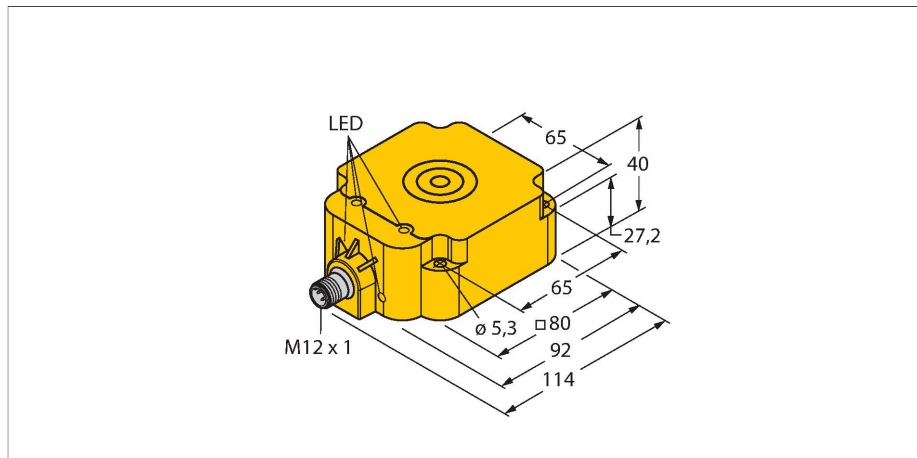


# BI50U-Q80-VP4X2-H1141/3GD

## Indukční senzor – se zvýšenou spínací vzdáleností



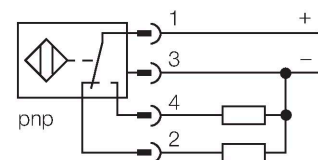
### Vlastnosti

- kvádřové pouzdro, výška 40 mm
- aktivní plocha nahoře
- plast PBT-GF30-V0
- faktor 1 pro všechny kovy
- zvýšená spínací vzdálenost
- stupeň krytí IP68
- odolnost vůči magnetickému poli
- 4drát DC, 10...65 VDC
- přepínací kontakt, PNP výstup
- konektor M12 x 1
- ATEX kategorie II 3 G, Ex zóna 2
- ATEX kategorie II (3) D, Ex zóna 22

### Technické údaje

Typ	BI50U-Q80-VP4X2-H1141/3GD
ID č.	1562004
<b>Všeobecné údaje</b>	
Jmenovitá spínací vzdálenost	50 mm
Montážní podmínky	vestavné
Zajištěná spínací vzdálenost	$\leq (0.81 \times S_n)$ mm
Opakovatelnost	$\leq 2\%$ z rozsahu
Teplotní drift	$\leq \pm 10\%$
Hystereze	1...15 %
<b>Elektrické údaje</b>	
Napájecí napětí $U_b$	10...65 VDC
Zvlnění $U_{ss}$	$\leq 10\% U_{Bmax}$
DC jmenovitý provozní proud $I_e$	$\leq 200$ mA
Proud naprázdno	$\leq 15$ mA
Zbytkový proud	$\leq 0.1$ mA
Zkušební izolační napětí	0.5 kV
Ochrana proti zkratu	ano/taktovaná
Pokles napětí při $I_e$	$\leq 1.8$ V
Ochrana proti přerušení vodiče/obrácené polaritě	ano/kompletní
Výstupní funkce	čtyřdrát, přepínací, PNP
Odolnost vůči stejnosměrnému poli	300 mT
Odolnost vůči střídavému poli	300 mT <sub>ss</sub>
Třída ochrany	□
Frekvence spínání	0.25 kHz
Certifikát dle	ATEX - Potvrzení o zkoušce TURCK Ex-10002M X

### Schéma zapojení



### Funkční princip

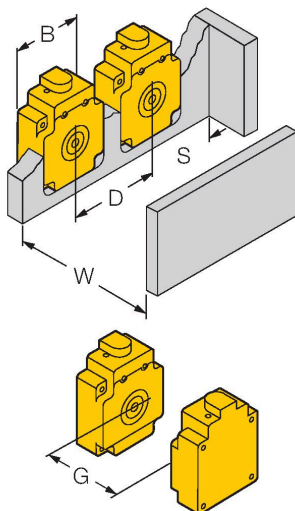
Indukční senzory jsou určeny pro bezkontaktní detekci kovových předmětů bez opotřebení. Senzory uprox+ mají významné výhody díky jejich patentovanému vícecívkovému systému. Například konstantní vysokou spínací vzdálenost, maximální flexibilitu, vysokou bezpečnost provozu.

## Technické údaje

Označení přístroje	EX II 3 G Ex ec IIC T4 Gc/II 3 D Ex tc IIIC T110 °C Dc
Varování	neodpojujte konektor pod napětím
<b>Mechanické údaje</b>	
Pouzdro	kvádrové pouzdro, Q80
Rozměry	92 x 80 x 40 mm
Materiál pouzdra	plast, PBT-GF30-V0, žlutá
Materiál aktivní plochy	PBT-GF30-V0, žlutá
Utahovací moment upevňovacích šroubů	4 Nm
Elektrické připojení	konektor, M12 x 1
<b>Podmínky okolí</b>	
Okolní teplota	-25... +70 °C
	v Ex prostředí viz montážní pokyny
Odolnost vůči vibracím	55 Hz (1 mm)
Odolnost proti rázům	30 g (11 ms)
Stupeň krytí	IP68
MTTF	874 let dle SN 29500 (Ed. 99) 40°C
Indikace napájení	LED, zelená
Indikace stavu výstupu	LED, žlutá
Součást dodávky	SC-M12/3GD

## Montážní pokyny

### Montážní pokyny / popis



Vzdálenost D	240 mm
--------------	--------

Vzdálenost W	150 mm
--------------	--------

Vzdálenost S	80 mm
--------------	-------

Vzdálenost G	300 mm
--------------	--------

Šířka aktivní plochy B	80 mm
------------------------	-------

## Příslušenství

Rozměrový náčrtek

Typ

RKC4.4T-2/TEL

ID č.

6625013

Připojovací kabel, zásuvka M12 přímá  
4pinová, délka: 2 m, materiál kabelu:  
PVC, černá, cULus certifikát



## Návod k obsluze

Oblast použití	Tento přístroj splňuje požadavky směrnice 2014/34/EU a je dle EN60079-0:2018, EN60079-7:2015/A1:2018, EN60079-31:2014 vhodný pro nasazení v prostředí s nebezpečím výbuchu. Při provozu je třeba dodržovat všechny národní předpisy a nařízení.
Pro použití v prostředí s nebezpečím výbuchu v souladu s klasifikací	II 3 G a II 3 D (skupina II, kategorie 3 G, provozní prostředky pro plynné atmosféry a kategorie 3 D, provozní prostředky pro prašná prostředí).
Označení (viz přístroj nebo technický list)	⊕ II 3 G Ex ec IIC T4 Gc dle EN 60079-0:2018 a EN 60079-7:2015/A1:2018 a ⊕ II 3 D Ex tc IIIC T110 °C Dc dle EN 60079-0:2018 a EN 60079-31:2014
Přípustná okolní teplota	-25...+70 °C
Instalace / uvádění do provozu	Přístroje smí být instalovány, zapojovány a uváděny do provozu pouze kvalifikovanou osobou. Kvalifikovaná osoba musí mít znalosti způsobů ochrany před výbuchem, předpisů a nařízení pro zařízení v prostředí s nebezpečím výbuchu a jiskrově bezpečných systémů. Zkontrolujte, zda způsob použití odpovídá klasifikaci a označení přístroje.
Pokyny k instalaci a montáži	Zamezte statickým výbojům na plastových dílech a kabelech. Čistěte přístroj pouze vlhkou látkou. Nemontujte přístroj v místech, kde proudí prach a zamezte usazování prachu na jeho povrchu. The devices must be protected against strong magnetic fields. Zkontrolujte způsob zapojení a elektrické hodnoty na potisku přístroje nebo v technické dokumentaci. Odstraňte znečištění přístroje, kabelového vývodu nebo konektoru bezprostředně za vývodem.
Speciální podmínky pro bezpečný provoz	U přístrojů s konektorem M12 používejte bezpečnostní pojistku SC-M12/3GD, která je součástí dodávky. Neodpojujte konektor nebo kabel pod napětím. V blízkosti konektoru umístěte vhodnou formou upozornění s textem: Neodpojovat pod napětím / Do not separate when energized. Přístroj musí být chráněn před jakýmkoliv mechanickým poškozením a nebezpečným UV zářením. Stupeň krytí konektoru je dosažen pouze při použití příslušného O-kroužku. Load voltage and operating voltage of this equipment must be supplied from power supplies with safe isolation (IEC 30 364/UL508), to ensure that the rated voltage of the equipment (24 VDC +20% = 28.8 VDC) is never exceeded by more than 40%.
Servis / údržba	Opravy nejsou možné. Certifikát zaniká opravou nebo zásahem do přístroje jinou osobou než výrobcem. Nejdůležitější údaje jsou uvedeny v dokumentaci výrobce.