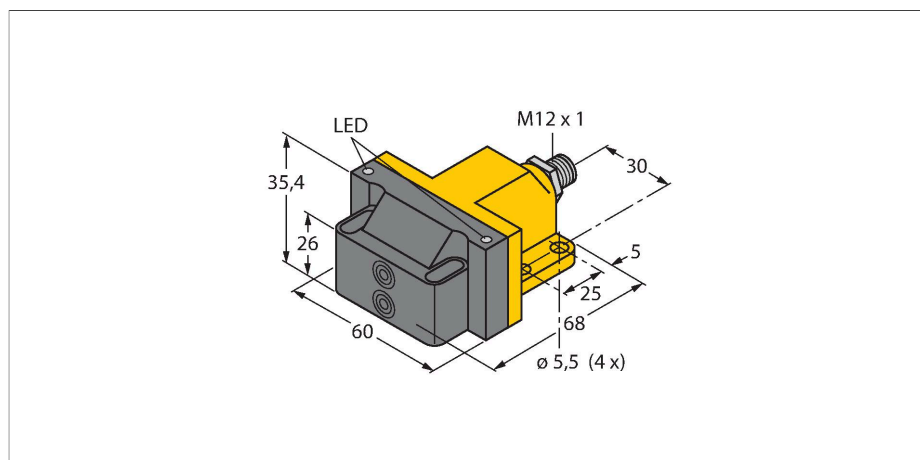


# NI4-DSU26-2AP4X2-H1141

## Indukční senzor – dvojitý senzor pro rotační pohony



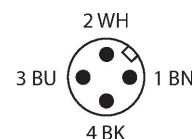
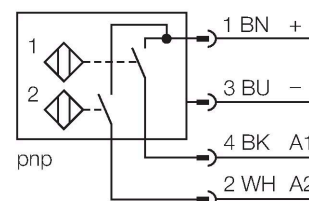
### Technické údaje

Typ	NI4-DSU26-2AP4X2-H1141
ID č.	1569904
<b>Všeobecné údaje</b>	
Jmenovitá spínací vzdálenost	4 mm
Montážní podmínky	nevestavné
Faktor korekce	St37 = 1; Al = 0,3; nerez = 0,7; Ms = 0,4
Opakovatelnost	≤ 2 % z rozsahu
Teplotní drift	≤ ±10 %
Hystereze	3...15 %
<b>Elektrické údaje</b>	
Napájecí napětí $U_B$	10...65 VDC
Zvlnění $U_{ss}$	≤ 10 % $U_{Bmax}$
DC jmenovitý provozní proud $I_e$	≤ 200 mA
Proud naprázdno	≤ 15 mA
Zbytkový proud	≤ 0.1 mA
Zkušební izolační napětí	0.5 kV
Ochrana proti zkratu	ano/taktovaná
Pokles napětí při $I_e$	≤ 1.8 V
Ochrana proti přerušení vodiče/obrácené polaritě	ano/kompletní
Výstupní funkce	čtyřdrát, spínací, PNP
Frekvence spínání	0.05 kHz
<b>Mechanické údaje</b>	
Pouzdro	dvojitý senzor pro rotační pohony, DSU26
Rozměry	68 x 60 x 35.4 mm
Materiál pouzdra	plast, PP-GF30, žlutá
Materiál aktivní plochy	plast, PP-GF30, černá

### Vlastnosti

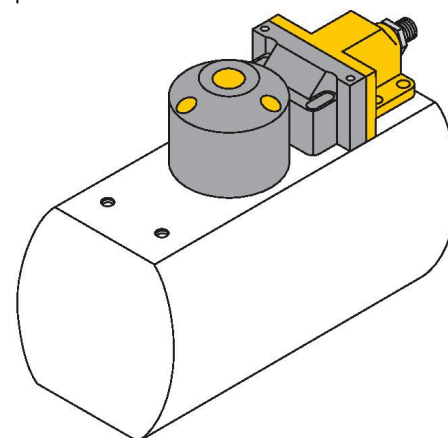
- kvádrové pouzdro DSU26
- plast PP-GF30-VO
- dva výstupy pro kontrolu polohy rotačního pohonu
- montáž na všechny standardní aktuátory
- 2 x spínací kontakt, PNP výstup
- 4drát DC, 10...65 VDC
- konektor M12x1

### Schéma zapojení



### Funkční princip

Indukční senzory detekují bezdotykově a bez opotřebení kovové objekty. Dvojité senzory jsou speciálně konstruovány pro kontrolu koncových poloh otočných ventilů. Kombinují funkční bezpečnost bezdotykových indukčních senzorů s velkou flexibilitou v provedení pouzdra.



## Technické údaje

Elektrické připojení	konektor, M12 x 1
<b>Podmínky okolí</b>	
Okolní teplota	-25... +70 °C
Odolnost vůči vibracím	55 Hz (1 mm)
Odolnost proti rázům	30 g (11 ms)
Stupeň krytí	IP67
MTTF	2283 let dle SN 29500 (Ed. 99) 40°C
Indikace stavu výstupu	2 x LED, žlutá / červená

## Příslušenství

**BTS-DSC26-EB2** 6900223

Ovládací sada (puk) pro dvojité senzory, sepnuto v koncové poloze, rozteč děr na pohonu: 80 x 30 mm a 130 x 30 mm; připojovací hřídel (čep hřídele) výška: 30 mm / Ø max.50 mm

**BTS-DSC26-EB3** 6900224

Ovládací sada (puk) pro dvojité senzory, sepnuto v koncové poloze, rozteč děr na pohonu: 30 x 130 mm; připojovací hřídel (čep hřídele) výška: 30 mm / Ø max.85 mm

**BTS-DSC26-EB20** 100002102

Ovládací sada (puk) pro dvojité senzory, sepnuto v koncové poloze, rozteč děr na pohonu: 80 x 30 mm a 130 x 30 mm; připojovací hřídel (čep hřídele) výška: 30 mm/Ø: max. 35 mm; k dispozici také: distanční díl BTS-DSC26-UR10 pro hřídele vysoké 20 mm (prodloužení hřídele)

**BTS-DSC26-UR10** 100002103

Distanční díl pro ovládací element dvojitých senzorů BTS-DSC26-EB20

## Příslušenství

Rozměrový náčrtek	Typ	ID č.	
	RKC4.4T-2/TEL	6625013	Připojovací kabel, zásuvka M12 přímá 4pinová, délka: 2 m, materiál kabelu: PVC, černá, cULus certifikát

