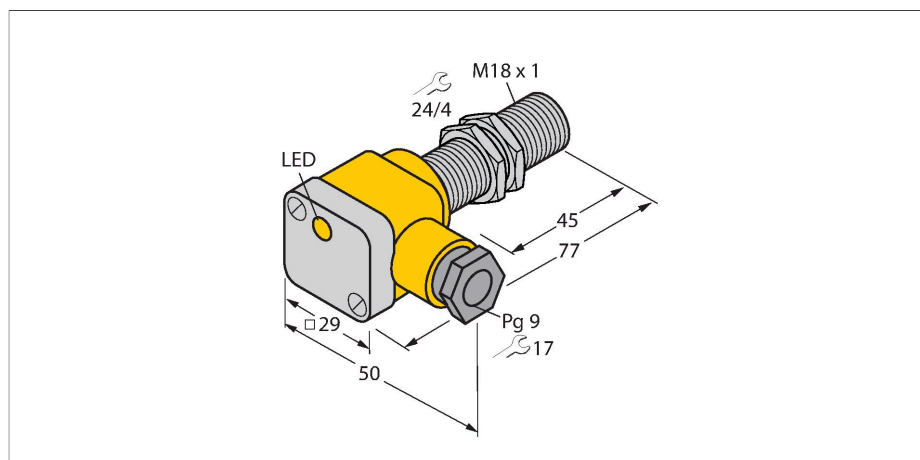


# BI5U-EG18SK-VP4X

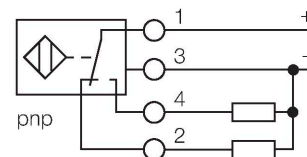
## Indukční senzor



### Vlastnosti

- závitové pouzdro M18 x 1
- nerez 1,4301
- faktor 1 pro všechny kovy
- stupeň krytí IP68
- odolnost vůči magnetickému poli
- rozšířený teplotní rozsah
- vysoká frekvence spínání
- 4drát DC, 10...65 VDC
- přepínací kontakt, PNP výstup
- svorkovnice

### Schéma zapojení



### Technické údaje

Typ	BI5U-EG18SK-VP4X
ID č.	1581601
<b>Všeobecné údaje</b>	
Jmenovitá spínací vzdálenost	5 mm
Provedení	vestavné
Zajištěná spínací vzdálenost	≤ (0,81 x Sn) mm
Opakovatelnost	≤ 2 % z rozsahu
Teplotní drift	≤ ± 10 %
	≤ ± 15 %, ≤ -25 °C v ≥ +70 °C
Hystereze	3...15 %
<b>Elektrické údaje</b>	
Napájecí napětí	10...65 VDC
Zvlnění	≤ 10 % U <sub>ss</sub>
DC jmenovitý provozní proud	≤ 200 mA
Proud naprázdno	15 mA
Zbytkový proud	≤ 0.1 mA
Zkušební izolační napětí	≤ 0.5 kV
Ochrana proti zkratu	ano / taktovaná
Pokles napětí při I <sub>o</sub>	≤ 1.8 V
Ochrana proti přerušení vodiče / přepólování	ano / kompletní
Výstupní funkce	čtyřdrát, přepínací, PNP
Odolnost vůči stejnosměrnému poli	300 mT
Odolnost vůči střídavému poli	300 mT <sub>ss</sub>
Třída ochrany	□
Frekvence spínání	2.5 kHz

### Funkční princip

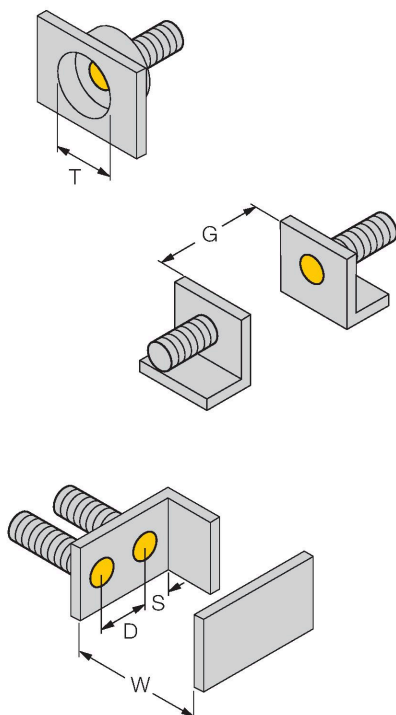
Indukční senzory jsou určeny pro bezkontaktní detekci kovových předmětů bez opotřebení. Senzory uprox Factor 1 mají významné výhody díky jejich patentovanému vícecívkovému systému s feritovými jádry. Rozlišují všechny kovové materiály se stejnou spínací vzdáleností, jsou odolné vůči magnetickému poli a disponují velkou spínací vzdáleností.

## Technické údaje

Mechanické údaje	
Pouzdro	závitové pouzdro, M18 x 1
Rozměry	77 mm
Materiál pouzdra	nerez ocel, V2A (1.4301)
Materiál krytu svorkovnice	plast, ultem
Materiál pouzdra svorkovnice	plast, PA12-GF30
Materiál aktivní plochy	plast, PBT
Utahovací moment upevňovací matice	25 Nm
Elektrické připojení	svorkovnice
Klemmvermögen	≤ 1.5 mm <sup>2</sup>
Vnější průměr kabelu	4.5...8 mm
Podmínky okolí	
Okolní teplota	-30... +85 °C
Odolnost vůči vibracím	55 Hz (1 mm)
Odolnost proti rázům	30 g (11 ms)
Stupeň krytí	IP68
MTTF	874 let dle SN 29500 (Ed. 99) 40°C
Indikace stavu výstupu	LED, žlutá
Součást dodávky	šrouby, 2x gumové těsnění

## Montážní pokyny

### Montážní pokyny / popis



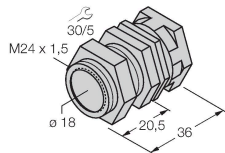
Vzdálenost D	2 x B
Vzdálenost W	3 x Sn
Vzdálenost T	3 x B
Vzdálenost S	1,5 x B
Vzdálenost G	6x Sn
Průměr aktivní plochy B	Ø 18 mm

## Příslušenství

QM-18

6945102

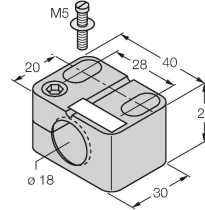
Montážní úchytka s pevným dorazem; materiál: chromovaná mosaz vnější závit M24 x 1.5 Upozornění: Spínací vzdálenost senzorů se může lišit při použití úchytek pro rychlou montáž.



BST-18B

6947214

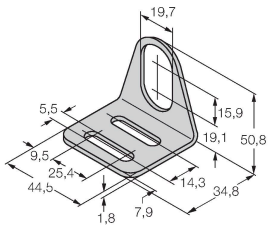
Montážní úchytka s pevným dorazem pro závitová pouzdra; materiál: PA6



MW-18

6945004

Montážní úchytka pro závitová pouzdra; materiál: nerez A2 1.4301 (AISI 304)



BSS-18

6901320

Montážní úchytka pro válcová a závitová pouzdra; materiál: polypropylén

