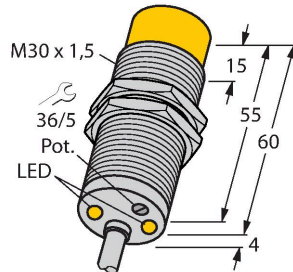


DNI20U-M30-AP4X2

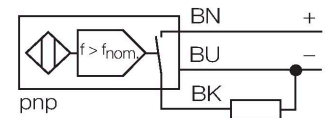
Indukční senzor – hlídače otáček



Vlastnosti

- závitové pouzdro M30x1,5
- chromovaná mosaz
- velký rozsah kontroly 3 až 3000 1/min
- nastavení potenciometrem
- pevné zpoždění po zapnutí 5 sec
- odolnost vůči magnetickému poli
- 3drát DC, 10...65 VDC
- spínací PNP výstup
- připojení kabelem

Schéma zapojení

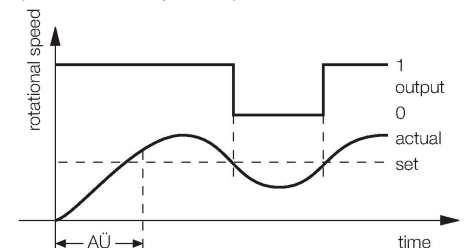


Technické údaje

Typ	DNI20U-M30-AP4X2
ID č.	1582233
Všeobecné údaje	
Spínací bod, nastavitelný	0.05...50 Hz nastavení potenciometrem
Hystereze (rozsah otáček)	3...15 %
Jmenovitá spínací vzdálenost	20 mm
Montážní podmínky	nevestavné
Zajištěná spínací vzdálenost	$\leq (0.81 \times S_n)$ mm
Opakovatelnost	$\leq 2\%$ z rozsahu
Teplotní drift	$\leq \pm 10\%$ $\leq \pm 15\%$, $\leq -25\text{ °C}$ v $\geq +70\text{ °C}$
Hystereze	3...15 %
Elektrické údaje	
Napájecí napětí U_b	10...65 VDC
Zvlnění U_{ss}	$\leq 10\%$ U_{Bmax}
DC jmenovitý provozní proud I_e	≤ 200 mA
Proud naprázdno	≤ 20 mA
Zbytkový proud	≤ 0.1 mA
Zkušební izolační napětí	0.5 kV
Ochrana proti zkratu	ano/taktovaná
Pokles napětí při I_e	≤ 1.8 V
Ochrana proti přerušení vodiče/obrácené polaritě	ano/kompletní
Výstupní funkce	třídrát, spínací, PNP
Třída ochrany	□

Funkční princip

Otáčky jsou identifikovány periodickým zatlumováním integrovaného indukčního senzoru. To může být realizováno prostřednictvím kovové kulisy nebo zubem na kontrolované hřídeli. Následně vygenerovaná sekvence pulzů je porovnána s nastavenou referenční hodnotou. Při podkročení otáček je výstup rozepnutý (0). Při překročení otáček bude výstup sepnutý (1). Doba náběhu (AÜ) je aktivována při zapnutí napájecího napětí senzoru a sepne výstup na dobu 5 sekund (doba rozběhu pohonu).

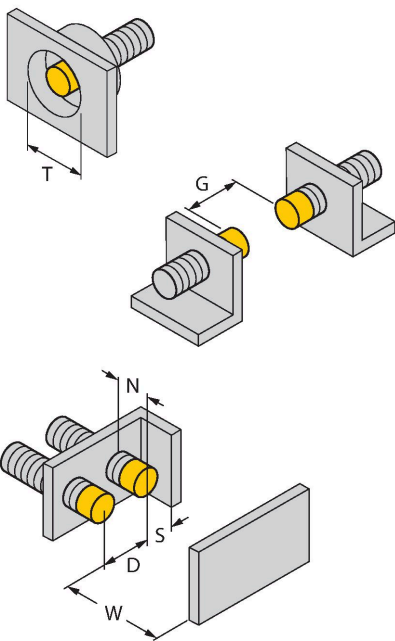


Technické údaje

Mechanické údaje	
Pouzdro	závitové pouzdro, M30 x 1.5
Rozměry	64 mm
Materiál pouzdra	kov, CuZn, chromovaný
Materiál aktivní plochy	plast, PBT
Koncovka	plast, EPTR
Utahovací moment upevňovací matice	75 Nm
Elektrické připojení	kabel
Kabel	Ø 5.2 mm, LifYY, PVC, 2 m
Průřez vlákna	3 x 0.34 mm ²
Podmínky okolí	
Okolní teplota	-30... +85 °C
Odolnost vůči vibracím	55 Hz (1 mm)
Odolnost proti rázům	30 g (11 ms)
Stupeň krytí	IP67
MTTF	874 let dle SN 29500 (Ed. 99) 40°C
Indikace napájení	LED, zelená
Indikace stavu výstupu	LED, zelená / žlutá / modrá

Montážní pokyny

Montážní pokyny / popis



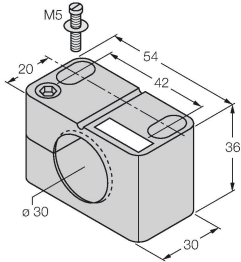
Vzdálenost D	3x B
Vzdálenost W	3 x Sn
Vzdálenost T	3 x B
Vzdálenost S	1,5 x B
Vzdálenost G	6x Sn
Vzdálenost N	2 x Sn
Průměr aktivní plochy B	Ø 30 mm

Příslušenství

BST-30B

6947216

Montážní úchytka s pevným dorazem pro závitová pouzdra; materiál: PA6



QM-30

6945103

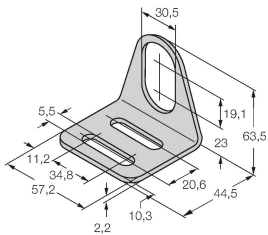
Montážní úchytka s pevným dorazem; materiál: chromovaná mosaz vnější závit M36 x 1.5 Upozornění: Spínací vzdálenost senzorů se může lišit při použití úchytek pro rychlou montáž.



MW30

6945005

Montážní úchytka pro závitová pouzdra; materiál: nerez A2 1.4301 (AISI 304)



BSS-30

6901319

Montážní úchytka pro válcová a závitová pouzdra; materiál: polypropylén

