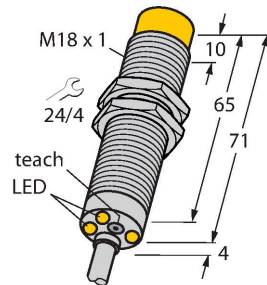


# DTNI12U-M18E-AP4X3

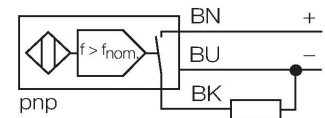
## Indukční senzor – hlídače otáček



### Vlastnosti

- závitové pouzdro M18 x 1
- chromovaná mosaz
- velký rozsah kontroly 3 až 3000 1/min
- nastavení pomocí tlačítka [T]
- pevné zpoždění po zapnutí 5 sec
- odolnost vůči magnetickému poli
- 3drát DC, 10...65 VDC
- spínací PNP výstup
- připojení kabelem

### Schéma zapojení

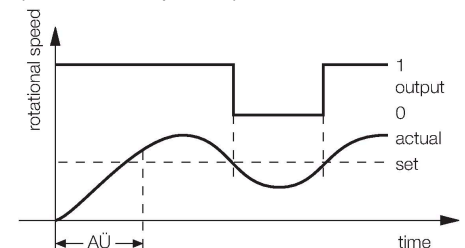


### Technické údaje

|  |                               |
|--|-------------------------------|
| Typ  | DTNI12U-M18E-AP4X3            |
| ID č.  | 1582234                       |
| <b>Všeobecné údaje</b>                       |                               |
| Spínací bod, nastavitelný                    | 0.05...50 Hz                  |
|  | nastavení tlačítkem           |
| Hystereze (rozsah otáček)                    | 3...15 %                      |
| Jmenovitá spínací vzdálenost                 | 12 mm                         |
| Provedení                                    | nevestavné                    |
| Zajištěná spínací vzdálenost                 | ≤ (0,81 x Sn) mm              |
| Opakovatelnost                               | ≤ 2 % z rozsahu               |
| Teplotní drift                               | ≤ ±10 %                       |
|  | ≤ ± 15 %, ≤ -25 °C v ≥ +70 °C |
| Hystereze                                    | 3...15 %                      |
| <b>Elektrické údaje</b>                      |                               |
| Napájecí napětí                              | 10...65 VDC                   |
| Zvlnění                                      | ≤ 10 % U <sub>ss</sub>        |
| DC jmenovitý provozní proud                  | ≤ 200 mA                      |
| Proud naprázdno                              | 20 mA                         |
| Zbytkový proud                               | ≤ 0.1 mA                      |
| Zkušební izolační napětí                     | ≤ 0.5 kV                      |
| Ochrana proti zkratu                         | ano / taktovaná               |
| Pokles napětí při I <sub>o</sub>             | ≤ 1.8 V                       |
| Ochrana proti přerušení vodiče / přepólování | ano / kompletní               |
| Výstupní funkce                              | třídrát, spínací, PNP         |
| Třída ochrany                                | □                             |

### Funkční princip

Otáčky jsou identifikovány periodickým zatlumováním integrovaného indukčního senzoru. To může být realizováno prostřednictvím kovové kulisy nebo zubem na kontrolované hřídeli. Následně vygenerovaná sekvence pulzů je porovnána s nastavenou referenční hodnotou. Při podkročení otáček je výstup rozepnutý (0). Při překročení otáček bude výstup sepnutý (1). Doba náběhu (AÜ) je aktivována při zapnutí napájecího napětí senzoru a sepne výstup na dobu 5 sekund (doba rozběhu pohonu).

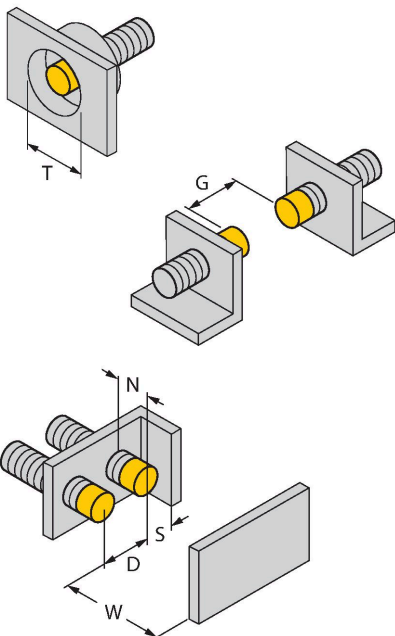


## Technické údaje

| Mechanické údaje                   |                                       |
|------------------------------------|---------------------------------------|
| Pouzdro                            | závitové pouzdro, M18 x 1             |
| Rozměry                            | 75 mm                                 |
| Materiál pouzdra                   | kov, CuZn, chromovaný                 |
| Materiál aktivní plochy            | plast, PBT                            |
| Koncovka                           | plast, EPTR                           |
| Utahovací moment upevňovací matice | 25 Nm                                 |
| Elektrické připojení               | kabel                                 |
| Kabel                              | Ø 5.2 mm, LifYY, PVC, 2 m             |
| Průřez vlákna                      | 3 x 0.34 mm <sup>2</sup>              |
| Podmínky okolí                     |                                       |
| Okolní teplota                     | -30... +85 °C                         |
| Odolnost vůči vibracím             | 55 Hz (1 mm)                          |
| Odolnost proti rázům               | 30 g (11 ms)                          |
| Stupeň krytí                       | IP67                                  |
| Indikace napájení                  | LED, zelená                           |
| Indikace stavu výstupu             | LED, zelená / žlutá / červená / modrá |

## Montážní pokyny

### Montážní pokyny / popis



|                         |         |
|-------------------------|---------|
| Vzdálenost D            | 3x B    |
| Vzdálenost W            | 3 x Sn  |
| Vzdálenost T            | 3 x B   |
| Vzdálenost S            | 1,5 x B |
| Vzdálenost G            | 6x Sn   |
| Vzdálenost N            | 2 x Sn  |
| Průměr aktivní plochy B | Ø 18 mm |

## Příslušenství

BST-18B

6947214

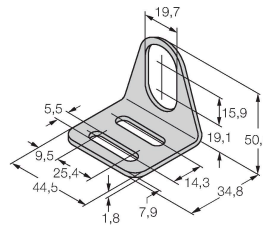
Montážní úchytka s pevným dorazem pro závitová pouzdra; materiál: PA6



MW-18

6945004

Montážní úchytka pro závitová pouzdra; materiál: nerez A2 1.4301 (AISI 304)



BSS-18

6901320

Montážní úchytka pro válcová a závitová pouzdra; materiál: polypropylén

