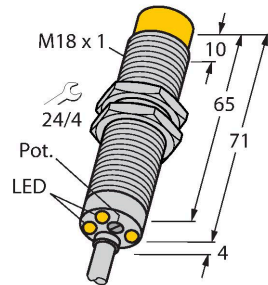


# DNI12U-M18E-AP4X3

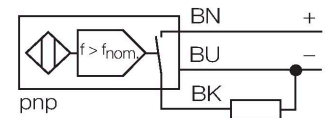
## Indukční senzor – hlídače otáček



### Vlastnosti

- závitové pouzdro M18 x 1
- chromovaná mosaz
- velký rozsah kontroly 3 až 3000 1/min
- nastavení potenciometrem
- pevné zpoždění po zapnutí 5 sec
- odolnost vůči magnetickému poli
- 3drát DC, 10...65 VDC
- spínací PNP výstup
- připojení kabelem

### Schéma zapojení

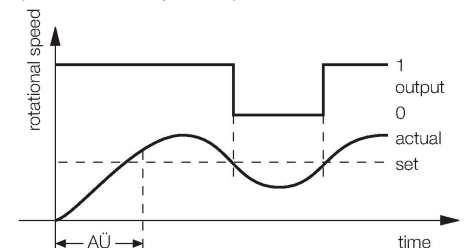


### Technické údaje

Typ	DNI12U-M18E-AP4X3
ID č.	1582235
<b>Všeobecné údaje</b>	
Spínací bod, nastavitelný	0.05...50 Hz
	nastavení potenciometrem
Hystereze (rozsah otáček)	3...15 %
Jmenovitá spínací vzdálenost	12 mm
Provedení	nevestavné
Zajištěná spínací vzdálenost	≤ (0,81 x Sn) mm
Opakovatelnost	≤ 2 % z rozsahu
Teplotní drift	≤ ±10 %
	≤ ± 15 %, ≤ -25 °C v ≥ +70 °C
Hystereze	3...15 %
<b>Elektrické údaje</b>	
Napájecí napětí	10...65 VDC
Zvlnění	≤ 10 % U <sub>ss</sub>
DC jmenovitý provozní proud	≤ 200 mA
Proud naprázdno	20 mA
Zbytkový proud	≤ 0.1 mA
Zkušební izolační napětí	≤ 0.5 kV
Ochrana proti zkratu	ano / taktovaná
Pokles napětí při I <sub>o</sub>	≤ 1.8 V
Ochrana proti přerušení vodiče / přepólování	ano / kompletní
Výstupní funkce	třídrát, spínací, PNP
Třída ochrany	□

### Funkční princip

Otáčky jsou identifikovány periodickým zatlumováním integrovaného indukčního senzoru. To může být realizováno prostřednictvím kovové kulisy nebo zubem na kontrolované hřídeli. Následně vygenerovaná sekvence pulzů je porovnána s nastavenou referenční hodnotou. Při podkročení otáček je výstup rozepnutý (0). Při překročení otáček bude výstup sepnutý (1). Doba náběhu (AÜ) je aktivována při zapnutí napájecího napětí senzoru a sepne výstup na dobu 5 sekund (doba rozběhu pohonu).

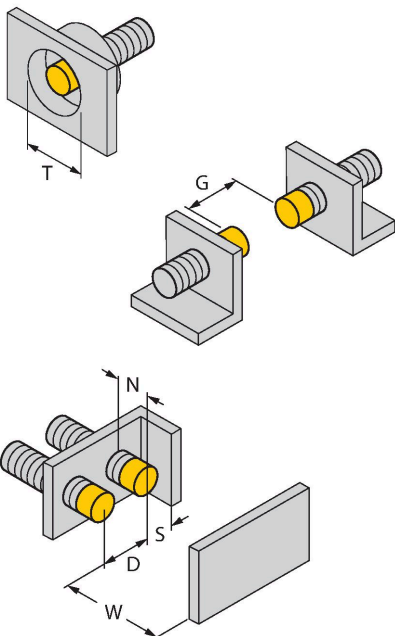


## Technické údaje

Mechanické údaje	
Pouzdro	závitové pouzdro, M18 x 1
Rozměry	75 mm
Materiál pouzdra	kov, CuZn, chromovaný
Materiál aktivní plochy	plast, PBT
Koncovka	plast, EPTR
Utahovací moment upevňovací matice	25 Nm
Elektrické připojení	kabel
Kabel	Ø 5.2 mm, LifYY, PVC, 2 m
Průřez vlákna	3 x 0.34 mm <sup>2</sup>
Podmínky okolí	
Okolní teplota	-30... +85 °C
Odolnost vůči vibracím	55 Hz (1 mm)
Odolnost proti rázům	30 g (11 ms)
Stupeň krytí	IP67
Indikace napájení	LED, zelená
Indikace stavu výstupu	LED, zelená / žlutá / modrá

## Montážní pokyny

### Montážní pokyny / popis



Vzdálenost D	3x B
Vzdálenost W	3 x Sn
Vzdálenost T	3 x B
Vzdálenost S	1,5 x B
Vzdálenost G	6x Sn
Vzdálenost N	2 x Sn
Průměr aktivní plochy B	Ø 18 mm

## Příslušenství

BST-18B

6947214

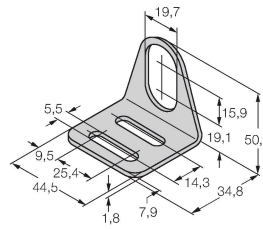
Montážní úchytka s pevným dorazem pro závitová pouzdra; materiál: PA6



MW-18

6945004

Montážní úchytka pro závitová pouzdra; materiál: nerez A2 1.4301 (AISI 304)



BSS-18

6901320

Montážní úchytka pro válcová a závitová pouzdra; materiál: polypropylén

