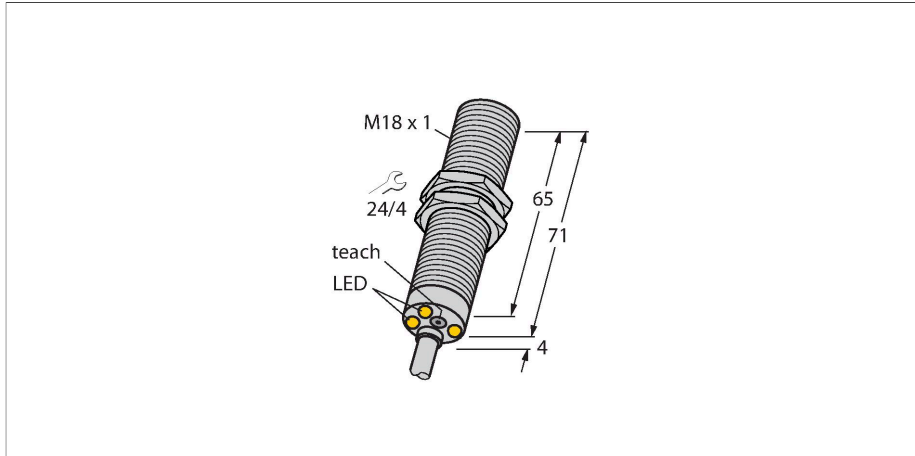


DTBI5U-M18E-AP4X3

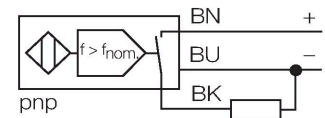
Indukční senzor – hlídače otáček



Vlastnosti

- závitové pouzdro M18 x 1
- chromovaná mosaz
- velký rozsah kontroly 3 až 3000 1/min
- nastavení pomocí tlačítka [T]
- pevné zpoždění po zapnutí 5 sec
- odolnost vůči magnetickému poli
- 3drát DC, 10...65 VDC
- spínací PNP výstup
- připojení kabelem

Schéma zapojení

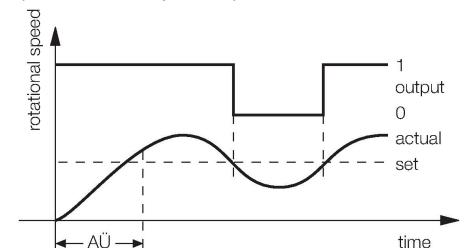


Technické údaje

| | |
|--|---|
| Typ | DTBI5U-M18E-AP4X3 |
| ID č. | 1582237 |
| Všeobecné údaje | |
| Spínací bod, nastavitelný | 0.05...50 Hz |
| | nastavení tlačítkem |
| Hystereze (rozsah otáček) | 3...15 % |
| Jmenovitá spínací vzdálenost | 5 mm |
| Montážní podmínky | vestavné |
| Zajištěná spínací vzdálenost | $\leq (0.81 \times S_n)$ mm |
| Opakovatelnost | $\leq 2\%$ z rozsahu |
| Teplotní drift | $\leq \pm 10\%$ |
| | $\leq \pm 15\%$, $\leq -25\text{ °C}$ v $\geq +70\text{ °C}$ |
| Hystereze | 3...15 % |
| Elektrické údaje | |
| Napájecí napětí U_B | 10...65 VDC |
| Zvlnění U_{ss} | $\leq 10\%$ U_{Bmax} |
| DC jmenovitý provozní proud I_e | ≤ 200 mA |
| Proud naprázdno | ≤ 20 mA |
| Zbytkový proud | ≤ 0.1 mA |
| Zkušební izolační napětí | 0.5 kV |
| Ochrana proti zkratu | ano/taktovaná |
| Pokles napětí při I_e | ≤ 1.8 V |
| Ochrana proti přerušení vodiče/obrácené polaritě | ano/kompletní |
| Výstupní funkce | třídrát, spínací, PNP |
| Třída ochrany | □ |

Funkční princip

Otáčky jsou identifikovány periodickým zatlumováním integrovaného indukčního senzoru. To může být realizováno prostřednictvím kovové kulisy nebo zubem na kontrolované hřídeli. Následně vygenerovaná sekvence pulzů je porovnána s nastavenou referenční hodnotou. Při podkročení otáček je výstup rozepnutý (0). Při překročení otáček bude výstup sepnutý (1). Doba náběhu (AÜ) je aktivována při zapnutí napájecího napětí senzoru a sepne výstup na dobu 5 sekund (doba rozběhu pohonu).



Technické údaje

| Mechanické údaje | |
|------------------------------------|---------------------------------------|
| Pouzdro | závitové pouzdro, M18 x 1 |
| Rozměry | 75 mm |
| Materiál pouzdra | kov, CuZn, chromovaný |
| Materiál aktivní plochy | plast, PBT |
| Koncovka | plast, EPTR |
| Utahovací moment upevňovací matice | 25 Nm |
| Elektrické připojení | kabel |
| Kabel | Ø 5.2 mm, LifYY, PVC, 2 m |
| Průřez vlákna | 3 x 0.34 mm ² |
| Podmínky okolí | |
| Okolní teplota | -30... +85 °C |
| Odolnost vůči vibracím | 55 Hz (1 mm) |
| Odolnost proti rázům | 30 g (11 ms) |
| Stupeň krytí | IP67 |
| Indikace napájení | LED, zelená |
| Indikace stavu výstupu | LED, zelená / žlutá / červená / modrá |

Montážní pokyny

Montážní pokyny / popis



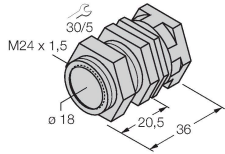
| | |
|-------------------------|---------|
| Vzdálenost D | 2 x B |
| Vzdálenost W | 3 x Sn |
| Vzdálenost T | 3 x B |
| Vzdálenost S | 1,5 x B |
| Vzdálenost G | 6x Sn |
| Průměr aktivní plochy B | Ø 18 mm |

Příslušenství

QM-18

6945102

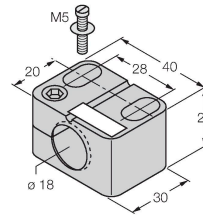
Montážní úchytka s pevným dorazem; materiál: chromovaná mosaz vnější závit M24 x 1.5 Upozornění: Spínací vzdálenost senzorů se může lišit při použití úchytek pro rychlou montáž.



BST-18B

6947214

Montážní úchytka s pevným dorazem pro závitová pouzdra; materiál: PA6



MW18

6945004

Montážní úchytka pro závitová pouzdra; materiál: nerez A2 1.4301 (AISI 304)



BSS-18

6901320

Montážní úchytka pro válcová a závitová pouzdra; materiál: polypropylén

