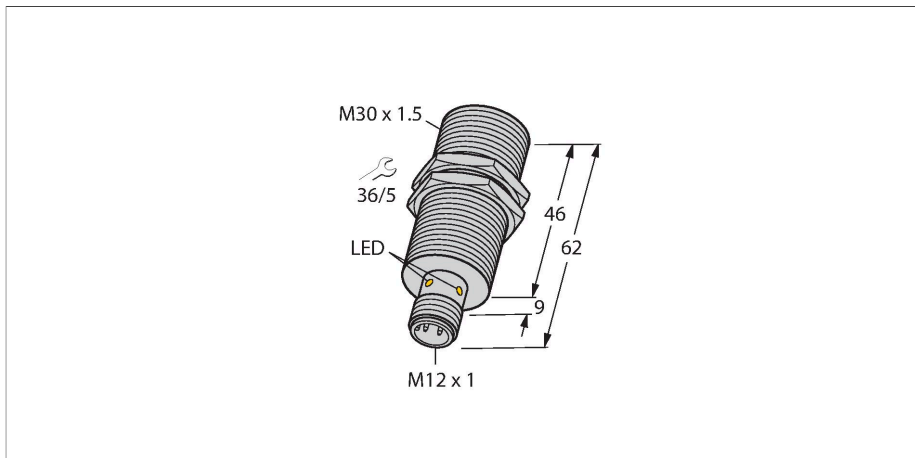


BI15-EM30-AP45XLD-H1141

Indukční senzor – pro nasazení v palubní síti vozidel



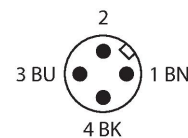
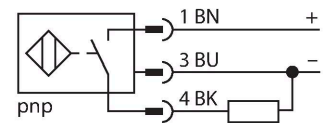
Technické údaje

Typ	BI15-EM30-AP45XLD-H1141
ID č.	1584020
Všeobecné údaje	
Jmenovitá spínací vzdálenost	15 mm
Provedení	vestavné
Zajištěná spínací vzdálenost	$\leq (0,81 \times S_n)$ mm
Faktor korekce	St37 = 1; Al = 0,3; nerez = 0,7; Ms = 0,4
Opakovatelnost	$\leq 2 \%$ z rozsahu
Teplotní drift	$\leq \pm 10 \%$
	$\leq \pm 15 \%$, $\leq -25 \text{ °C}$ v $\geq +70 \text{ °C}$
Hystereze	3...15 %
Elektrické údaje	
Napájecí napětí	8.6...65 VDC
Zvlnění	$\leq 10 \%$ U_{ss}
DC jmenovitý provozní proud	≤ 200 mA
Proud naprázdno	15 mA
Zbytkový proud	≤ 0.1 mA
Zkušební izolační napětí	≤ 0.5 kV
Ochrana proti zkratu	ano / taktovaná
Pokles napětí při I_o	≤ 1.8 V
Ochrana proti přerušení vodiče / přepólování	ano / kompletní
Výstupní funkce	třídrát, spínací, PNP
ochrana zátěže (DIN ISO 7637-2)	zkušební úroveň IV / úroveň 4
Frekvence spínání	0.5 kHz
Mechanické údaje	
Pouzdro	závitové pouzdro, M30 x 1.5

Vlastnosti

- závitové pouzdro M30x1,5
- nerez 1.4301
- pro vozidla s palubní sítí 12 V a 24 V
- zvýšená odolnost vůči rušení vyzařováním 100 V/m dle ISO 11452-4 a 100 mA BCI dle ISO 11452-2
- ochrana zátěže dle DIN ISO 7637 (SAE J 113-11)
- rozšířený teplotní rozsah
- vysoký stupeň krytí IP68 / IP69K
- ochrana vůči rychlým změnám teploty a znečištění solí
- trvale čitelné označení vypalované laserem
- 3drát DC, 8,4...65 VDC
- spínací PNP výstup
- konektor M12x1
- E1 schválení typu Spolkovým úřadem pro motorová vozidla

Schéma zapojení



Funkční princip

Zvýšená spolehlivost, dokonce i při extrémních okolních podmínkách, zaručuje provoz senzoru i v mobilních prostředcích. Díky robustní a bezpečné konstrukci tyto senzory nejen splňují požadavky na stupeň krytí IP68 a IP69K, ale dokonce je i předčí. Díky vysoké odolnosti vůči vibracím, rázům a vysoké odolnosti vůči změnám teploty jsou senzory této řady velice vhodné pro použití v dopravních zařízeních jako jsou kolejová nebo zemědělská vozidla.

12 V Bordnet						
Impulse	1	2	3a	3b	4	5
Severity level	IV	IV	IV	IV	IV	IV
Failure criterion	C	C	A	A	C	C

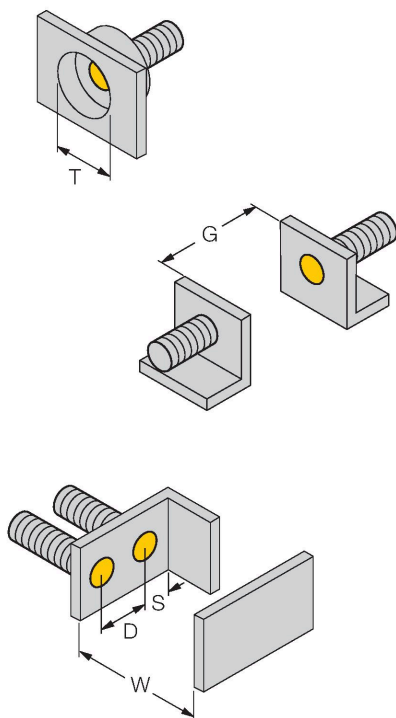
24 V Bordnet						
Impulse	1	2	3a	3b	4	5
Severity level	III	IV	IV	IV	III	IV
Failure criterion	C	C	A	A	A	C

Technické údaje

Rozměry	62 mm
Materiál pouzdra	nerez ocel, V2A (1.4301)
Materiál aktivní plochy	plast, PA12-GF30
Utahovací moment upevňovací matice	75 Nm
Elektrické připojení	konektor, M12 x 1
Podmínky okolí	
Okolní teplota	-40... +85 °C
Změny teploty (EN60068-2-14)	-40... +85 °C; 20 cyklů
Odolnost vůči vibracím	55 Hz (1 mm)
Odolnost vůči vibracím (EN 60068-2-6)	20 g; 10...3000 Hz; 50 cyklů; 3 osy
Odolnost proti rázům	30 g (11 ms)
Odolnost vůči otřesům (EN 60068-2-27)	150 g; 6 ms ½ sinus; vždy 3x; 3 osy
Odolnost vůči trvalým otřesům (EN 60068-2-29)	100 g; 11 ms ½ sinus; vždy 3x; 3 osy
Zkouška v solné mlze (EN 60068-2-52)	zkušební úroveň 5 (4 cykly)
Stupeň krytí	IP68 IP69K
MTTF	2283 let dle SN 29500 (Ed. 99) 40°C
Indikace stavu výstupu	LED, žlutá

Montážní pokyny

Montážní pokyny / popis

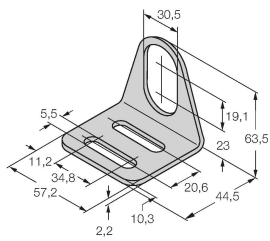


Vzdálenost D	2 x B
Vzdálenost W	3 x Sn
Vzdálenost T	3 x B
Vzdálenost S	1,5 x B
Vzdálenost G	6x Sn
Průměr aktivní plochy B	Ø 30 mm

Příslušenství

MW-30

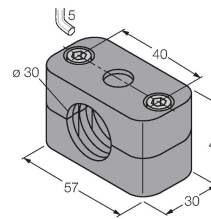
6945005



Montážní úchytka pro závitová pouzdra; materiál: nerez A2 1.4301 (AISI 304)

BSS-30

6901319



Montážní úchytka pro válcová a závitová pouzdra; materiál: polypropylén

Příslušenství

Rozměrový náčrtek

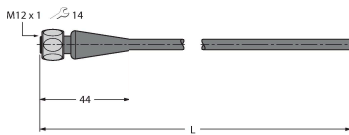
Typ

ID č.

RKH4-2/TFE

6935482

Připojovací kabel, zásuvka M12 přímá 3pinová, nerezová převlečná matice, délka: 2 m, materiál kabelu: šedé PVC, teplotní rozsah: -25...+80 °C



RKH4-2/TFG

6934384

Připojovací kabel, zásuvka M12 přímá 3pinová, nerezová převlečná matice, délka: 2 m, materiál kabelu: šedé TPE, teplotní rozsah: -40...+105 °C

