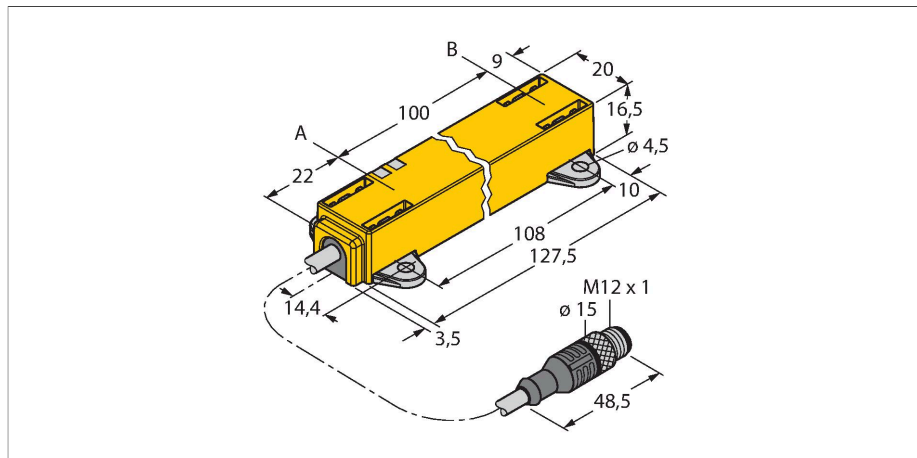


# LI100P1-Q17LM1-LU4X2-0.3-RS5/S97

## Indukční lineární senzor



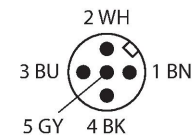
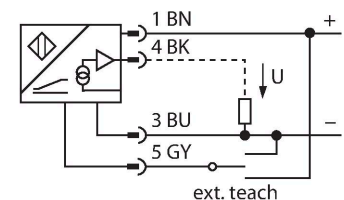
### Vlastnosti

- kvádr, plast
- různé způsoby montáže
- Snímací element P1-Li-QR14/Q17L, montážní úchytka 2 x M1.1-Q17L a 2 x M1.2-Q17L součástí dodávky.
- zobrazení měřicího rozsahu pomocí LED
- necitlivost vůči rušivým elektromagnetickým polím
- extrémně krátká mrtvá zóna
- rozlišení 12 bitů
- 4drát, 8...30 VDC
- analogový výstup
- nastavitelný měřicí rozsah
- 0,5...4,5 V
- kabel s konektorem M12x1

### Technické údaje

Typ	LI100P1-Q17LM1-LU4X2-0.3-RS5/S97
ID č.	1590742
Měřicí princip	indukční
<b>Všeobecné údaje</b>	
Měřicí rozsah	100 mm
Rozlišení	0,024 mm/12 bit
Jmenovitá vzdálenost	1.5 mm
Mrtvá zóna a	22 mm
Mrtvá zóna b	9 mm
Chyba linearity	≤ 0.5 % z rozsahu
Teplotní drift	≤ ± 0.01 %/K
Hystereze	entfällt prinzipbedingt
<b>Elektrické údaje</b>	
Napájecí napětí	8...30 VDC
Zvlnění	≤ 10 % U <sub>ss</sub>
Zkušební izolační napětí	≤ 0.5 kV
Ochrana proti zkratu	ano
Ochrana proti přerušení vodiče / přepólování	ano / ano (zdroj napětí)
Výstupní funkce	5pinový, analogový výstup
Napětový výstup	0.5...4.5 V
Zatěžovací odpor napětového výstupu	≥ 4.7 kΩ
Rychlost snímání	700 Hz
Spotřeba proudu	< 50 mA
<b>Mechanické údaje</b>	
Pouzdro	obdélníkový profil, Q17L
Rozměry	131 x 20 x 16.5 mm

### Schéma zapojení

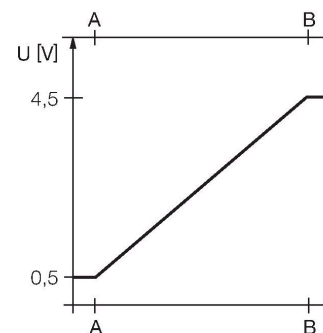


### Funkční princip

Měřicí princip lineárních senzorů je založen na vazbě oscilátoru mezi snímacím elementem a senzorem, který vytváří proporcionální analogový výstupní signál úměrný poloze snímacího elementu. Robustní senzory jsou díky bezdotykovému principu snímání bezúdržbové a nedochází u nich k opotřebení. Opakovatelnost, rozlišení a linearita dosahují v širokém teplotním rozsahu vynikajících hodnot. Pokroková technologie zajišťuje necitlivost vůči stejnosměrným i střídavým magnetickým polím.

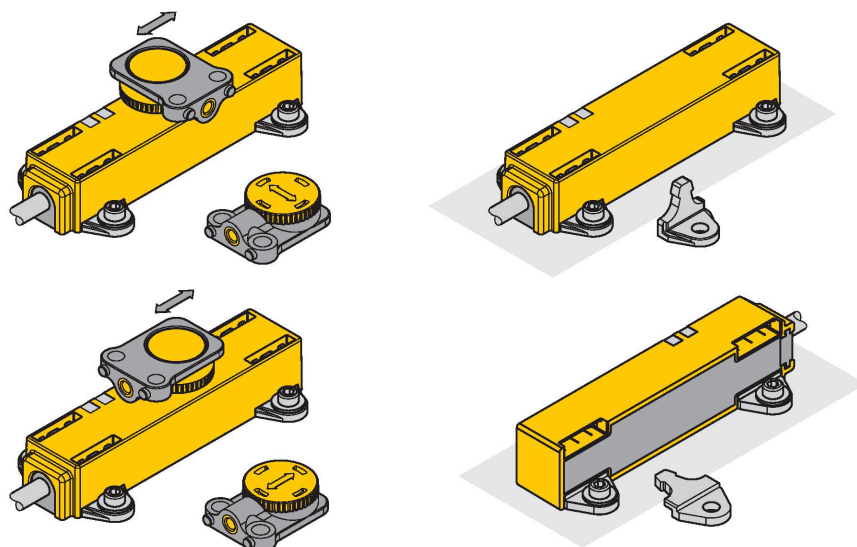
## Technické údaje

Materiál pouzdra	plast, PC-GF10
Elektrické připojení	kabel s konektorem, M12 x 1
Kabel	Ø 5 mm, Lif32Y32Y, TPE, 0.3 m
	Low temp. flexible and E-chain capable
Průřez vlákna	4 x 0.34 mm <sup>2</sup>
<b>Podmínky okolí</b>	
Okolní teplota	-40... +70 °C
Odolnost vůči vibracím	55 Hz (1 mm)
Odolnost proti rázům	30 g (11 ms)
Stupeň krytí	IP67
MTTF	138 let dle SN 29500 (Ed. 99) 40°C
Indikace napájení	LED, zelená
Indikace měřicího rozsahu	multifunkční LED, zelená
Součást dodávky	Snímací element P1-Li-QR14/Q17L, 2 x M1.1-Q17L, 2 x M1.2-Q17L



## Montážní pokyny

### Montážní pokyny / popis



Rozsáhlá nabídka montážního příslušenství zjednodušuje nasazení.

Snímací element lze namontovat otočený o 90°, čímž je zajištěna optimální flexibilita montáže. Lineární snímač polohy lze také bezpečně a snadno namontovat otočený o 90° pomocí dvou verzí dodávaných úchytek. Díky měřicímu principu, který je založen na vazbě oscilátoru, nejsou lineární senzory rušeny zmagnetovanými železnými předměty ani jinými rušivými poli.

Musí být namontován bez mezery mezi snímačem a montážní deskou.

signalizace pomocí LED

zelená:

senzor je napájen

zobrazení měřicího rozsahu pomocí LED

zelená:

snímací element se nachází v měřicím rozsahu

zelená bliká:

Snímací element se nachází v měřicím rozsahu se sníženou kvalitou signálu (např. velká vzdálenost).

nesvítí:

Snímací element se nenachází ve snímacím rozsahu.

Postup nastavení

Stisknutím tlačítka na teach adaptéru je možné nastavit začátek a konec měřicího rozsahu. Dále je možné invertovat výstupní charakteristiku.

propojení pinů 5 a 1 na 10 sec (UB) =

obnovení továrního nastavení

propojení pinů 5 a 3 na 10 sec (GND) =

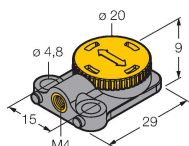
obnovení inverzního továrního nastavení

propojení pinů 5 a 3 na 2 sec (GND) =  
nastavení začátku měřicího rozsahu  
propojení pinů 5 a 1 na 2 sec (UB) =  
nastavení konce měřicího rozsahu

## Příslušenství

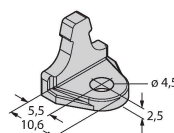
P1-LI-QR14/Q17L 1590724

Volný snímací element pro lineární senzory LI-QR14 a LI-Q17L; možná příčná a podélná montáž; jmenovitá vzdálenost od senzoru 1,5 mm; dosah vůči lineárnímu senzoru do vzdálenosti 3 mm nebo přesahu 3 mm.



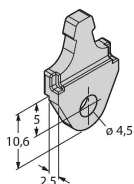
M1.1-Q17L 1590749

Montážní držák pro lineární senzory řady LI-Q17L, materiál: hliník, balení 3 ks



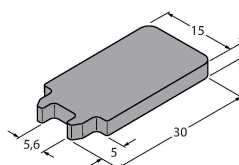
M1.2-Q17L 1590750

Montážní držák pro lineární senzory řady LI-Q17L, materiál: hliník, balení 3 ks



RMT-Q17L 1590755

Nástroj pro demontáž montážní úchytky pro lineární senzory LI-Q17L



## Příslušenství

Rozměrový náčrtek Typ ID č.

TX1-Q20L60

6967114

Teach adaptér pro indukční rotační, lineární, úhlové, ultrazvukové a kapacitní senzory

