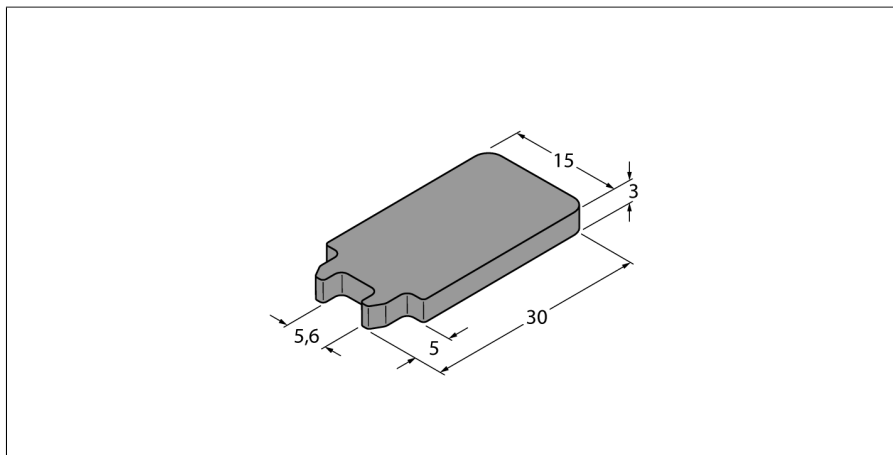


# Příslušenství

## Montážní úchytka

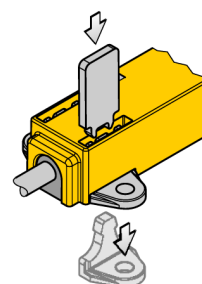
### pro lineární senzory LI-Q17L

### RMT-Q17L



- montážní úchytka pro lineární senzory v pouzdru Q17L

Upevňovací element Li-Q17L je možné jednoduše a rychle demontovat pomocí speciálního nástroje. Ten se nasadí ze shora na pouzdro, tím se montážní element odjistí a je možné ho sundat.



Typ	RMT-Q17L
ID č.	1590755