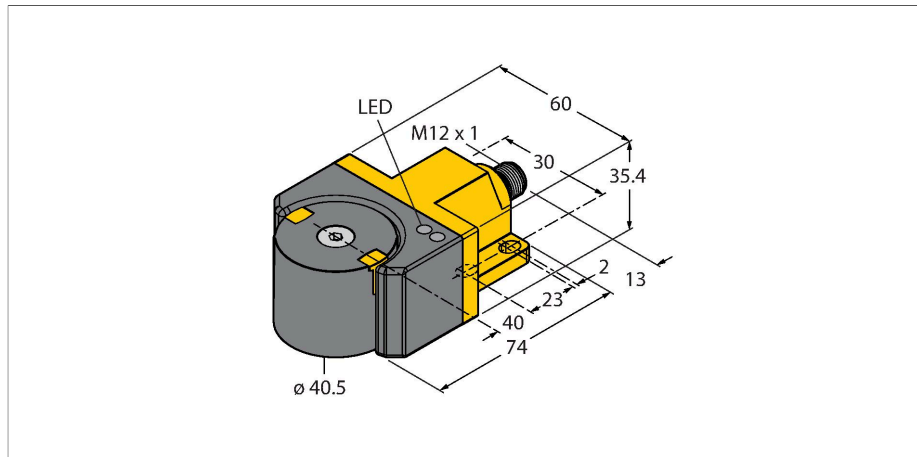


RI360P1-DSU35-ELIU5X2-H1151

Indukční úhlový senzor – s analogovým výstupem Premium Line



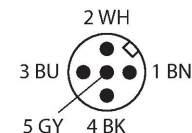
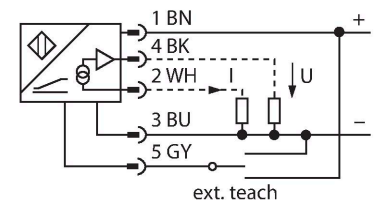
Vlastnosti

- kvádřové pouzdro DSU35
- plast PP-GF30-VO
- snímání hodnoty úhlu 0° až 360°
- snímací element P1-Ri-DSU35 součástí dodávky
- zobrazení měřicího rozsahu na LED
- nastavitelný měřicí rozsah
- necitlivost vůči rušivým elektromagnetickým polím
- rozlišení 12 bitů
- 15...30 VDC
- 0...10 V a 4...20 mA
- konektor M12, 5pinový

Technické údaje

Typ	RI360P1-DSU35-ELIU5X2-H1151
ID č.	1590866
Měřicí princip	indukční
Všeobecné údaje	
Rozlišení	0,09°
Měřicí rozsah	0...360 °
Jmenovitá vzdálenost	1 mm
Provedení	nevestavné
Opakovatelnost	≤ 0.025 % z rozsahu
Chyba linearity	≤ 1 % z rozsahu
Teplotní drift	≤ ± 0.02 %/K
Typ výstupu	absolutní jednootáčkový
Elektrické údaje	
Napájecí napětí	15...30 VDC
Zvlnění	≤ 10 % U _{ss}
Zkušební izolační napětí	≤ 0.5 kV
Ochrana proti zkratu	ano
Ochrana proti přerušení vodiče / přepólování	ano / ano (zdroj napětí)
Výstupní funkce	5pinový, analogový výstup
Napětový výstup	0...10 V
Proudový výstup	4...20 mA
Zatěžovací odpor napětového výstupu	≥ 4.7 kΩ
Zatěžovací odpor proudového výstupu	≤ 0.4 kΩ
Rychlost snímání	500 Hz
Spotřeba proudu	< 50 mA

Schéma zapojení



Funkční princip

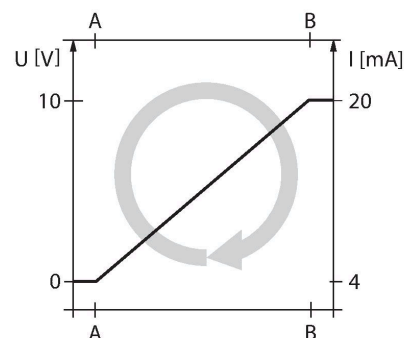
Bezpečnost díky indukčnímu měřicímu principu

Díky měřicímu principu, který je založen na vazbě oscilátoru, nejsou senzory rušeny zmagetovanými železnými předměty ani jinými rušivými poli. Při práci nedochází k opotřebení senzorů.

Díky diferenciálnímu vyhodnocování zůstává výstupní signál prakticky beze změny, pokud se poloha snímacího elementu odchýlí od ideální osy otáčení.

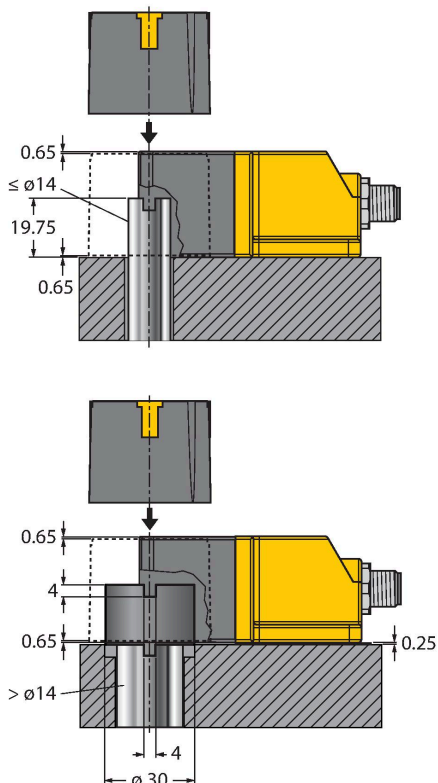
Technické údaje

Mechanické údaje	
Pouzdro	dvojitý senzor pro rotační pohony, DSU35
Rozměry	74 x 60 x 35.4 mm
Typ příruby	příruba bez upevňovací úchytky
Materiál pouzdra	plast, PP-GF30
Materiál snímacího elementu	plast, PA66 + PA6I/6T-GF40
Elektrické připojení	konektor, M12 x 1
Podmínky okolí	
Okolní teplota	-25... +75 °C
Odolnost vůči vibracím	55 Hz (1 mm)
Odolnost proti rázům	30 g (11 ms)
Stupeň krytí	IP68 IP69K
MTTF	138 let dle SN 29500 (Ed. 99) 40°C
Indikace napájení	LED, zelená
Indikace měřicího rozsahu	multifunkční LED, zelená
Součást dodávky	snímací element P1-Ri-DSU35, záпустný šroub M6 x 25, 2x šroub s válcovou hlavou M5 x 12, 2x pružinová podložka A5



Montážní pokyny

Montážní pokyny / popis



Ri-DSU35 pro montáž na kruhové válce
Úhlový senzor Ri-DSU35 je rozměrově kompatibilní s osvědčenými dvojitými indukčními senzory řady Ni4-DSU35. Také při jeho montáži může uživatel využít maximální flexibilitu. S pomocí rozsáhlého příslušenství je možné senzor montovat na všechny běžné rotační pohony s max. průměrem hřídele 14 mm. Pro hřídele o větším průměru je třeba použít montážní sadu BTS-DSU35-Z02.

Funkce LED

Napájecí napětí

zelená: Napětí v rozsahu

zobrazení měřicího rozsahu

zelená: snímací element v rozsahu snímání

zelená bliká: Snímací element se nachází v měřicím rozsahu se sníženou kvalitou signálu (např. velká vzdálenost).

nesvítí: Snímací element je mimo dosah.

individuální (Teach se snímačem polohy)

propojka mezi Teach vstupem pin 5 (GY)	Gnd Pin 3 (BU)	Ub Pin 1 (BN)	LED
2 sec	počáteční hodnota	koncová hodnota	stavová LED bliká, po 2 sec svítí
10 sec	směr otáčení CCW a zpět na poslední hodnotu	směr otáčení CW a zpět na poslední hodnotu	po 10 sekundách bliká stavová LED rychle 2 sekundy
15 sec	-	nastavení z výroby (360°, CW)	15 sekund bliká střídavě stavová a napájecí LED

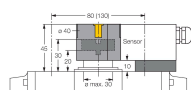
Preset mód (Teach bez snímače polohy)

propojka mezi Teach vstupem pin 5 (GY)	Gnd Pin 3 (BU)	Ub Pin 1 (BN)	LED
2 sec	Preset mód aktivní	Preset mód aktivní	stavová LED svítí, po 2 sekundách bliká
10 sec	směr otáčení CCW a zpět na poslední hodnotu	směr otáčení CW a zpět na poslední hodnotu	po 10 sekundách bliká stavová LED rychle 2 sekundy
15 sec	-	nastavení z výroby (360°, CW)	15 sekund bliká střídavě stavová a napájecí LED
úhlový rozsah	Gnd Pin 3 (BU)	Ub Pin 1 (BN)	stavová LED
30 °	1x stisknout	-	1x blikne
45 °	2x stisknout	-	2x blikne
60 °	3x stisknout	-	3x blikne
90 °	-	1x stisknout	1x blikne
180 °	-	2x stisknout	2x blikne
270 °	-	3x stisknout	3x blikne
360 °	-	4x stisknout	4x blikne

Příslušenství

BTS-DSU35-Z01

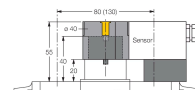
6900229



Montážní sada pro dvojité senzory pro velké rotační pohony; Ø distanční desky a kroužku: max. 65 mm; rozteč děr na pohonu: 30 x 80 mm (30 x 130 mm); připojovací hřídel (čep hřídele) výška: 20 mm / Ø max.30 mm

BTS-DSU35-Z02

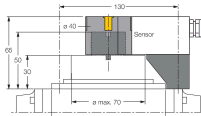
6900230



Montážní sada pro dvojité senzory pro velké rotační pohony; Ø distanční desky a kroužku: max. 65 mm; rozteč děr na pohonu: 30 x 80 mm (30 x 130 mm); připojovací hřídel (čep hřídele) výška: 20 mm (30 mm) / Ø max.40 mm

BTS-DSU35-Z03

6900231



Montážní sada pro dvojité senzory pro velké rotační pohony; Ø distanční desky a kroužku: max. 110 mm; rozteč děr na pohonu: 30 x 130 mm; připojovací hřídel (čep hřídele) výška: 30 mm / Ø max.70 mm

BTS-DSU35-Z07

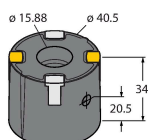
6900403



Montážní sada pro dvojité senzory pro velké rotační pohony; Ø distanční desky a kroužku: max. 110 mm; rozteč děr na pohonu: 30 x 130 mm; připojovací hřídel (čep hřídele) výška: 50 mm / Ø max.75 mm

P4-RI-DSU35

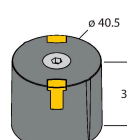
10002204



• Montáž na čep kolíku 5/8" pomocí stavěcího šroubu

P1-RI-DSU35

6901086



Snímací element pro úhlové senzory RI-DSU35• Montáž pomocí šroubu se zápusťnou hlavou M6 x 25

Příslušenství

Rozměrový náčrtek

Typ

TX1-Q20L60

ID č.

6967114

Teach adaptér pro indukční rotační,
lineární, úhlové, ultrazvukové a
kapacitní senzory

