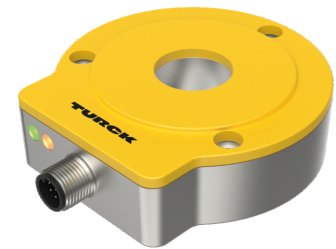
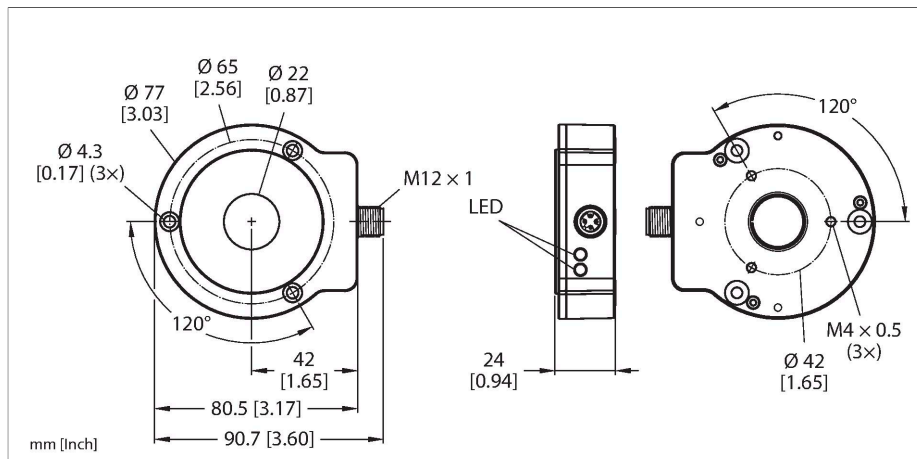


RI360P0-QR24M0-INCRX2-H1181

Bezdotykové rotační senzory – inkrementální: 1 ... 5000 ppr Premium Line



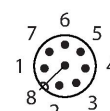
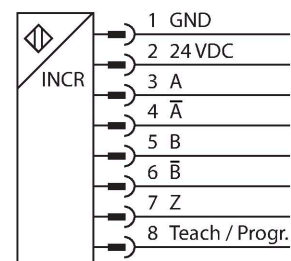
Technické údaje

Typ	RI360P0-QR24M0-INCRX2-H1181
ID č.	1590910
Měřicí princip	indukční
Všeobecné údaje	
Max. rychlost otáčení	10000 rpm
	Stanoveno pro normalizovanou konstrukci, s ocelovou hřídelí Ø 20 mm, L = 50 mm a redukčním kroužkem Ø 20 mm.
Rozběhový moment, zatížitelnost hřídele (radiálně / axiálně)	odpadá díky bezdotykovému měřicímu principu
Jmenovitá vzdálenost	1.5 mm
Opakovatelnost	≤ 0.01 % z rozsahu
Chyba linearity	≤ 0.05 % z rozsahu
Teplotní drift	≤ ± 0.003 %/K
Typ výstupu	inkrementální
Inkrementální rozlišení	1024 ppr
Elektrické údaje	
Napájecí napětí U_B	10...30 VDC
Zvlnění U_{ss}	≤ 10 % U_{Bmax}
Zkušební izolační napětí	0.5 kV
Ochrana proti zkratu	ano/taktovaná
Ochrana proti přerušení vodiče/obrácené polaritě	ano/ano (zdroj napětí)
Max. impulsní frekvence	200 kHz
Úroveň signálu High	min. $U_B - 2 V$
Úroveň signálu Low	max. 2.0 V
Výstupní funkce	8pinový, Push-Pull/HTL

Vlastnosti

- kompaktní a robustní pouzdro
- různé způsoby montáže
- zobrazení stavu pomocí LED
- necitlivost vůči rušivým elektromagnetickým polím
- 1024 impulzů na otáčku (nastavení z výroby)
- pomocí Easy Teach lze nastavit 360, 512, 1000, 1024, 2048, 2500, 3600, 4096, 5000
- počet impulzů lze nastavit libovolně v rozsahu 1...5000 pomocí PACTware
- polohu osy Z lze nastavit pomocí Easy Teach
- funkce Burst, inkrementální výstup absolutní polohy úhlu pomocí Easy-Teach-Impuls
- 10...30 VDC
- konektor M12 x 1, 8pinový
- pulzní A, B, Z, A(invers), B(invers)

Schéma zapojení

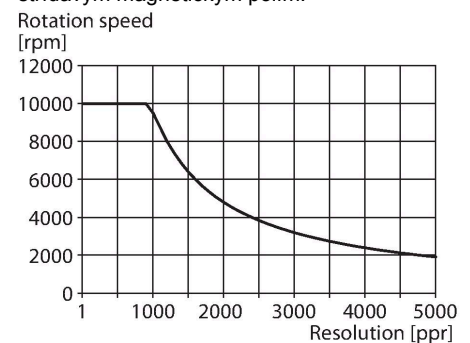


Technické údaje

Rychlost snímání	1000 Hz
Spotřeba proudu	< 100 mA
Mechanické údaje	
Pouzdro	QR24
Rozměry	81 x 78 x 24 mm
Typ příruby	příruba bez upevňovací úchytky
Typ hřídele	dutá hřídel
Průměr hřídele D (mm)	6 6.35 9.525 10 12 12.7 14 15.875 19.05 20
Materiál pouzdra	kov/plast, ZnAlCu1/PBT-GF30-V0
Elektrické připojení	konektor, M12 x 1
Podmínky okolí	
Okolní teplota	-25... +85 °C dle UL certifikátu až 70 °C
Odolnost vůči vibracím	55 Hz (1 mm)
Odolnost vůči vibracím (EN 60068-2-6)	20 g; 10...3000 Hz; 50 cyklů; 3 osy
Odolnost vůči otřesům (EN 60068-2-27)	100 g; 11 ms ½ sinus; vždy 3x; 3 osy
Odolnost vůči trvalým otřesům (EN 60068-2-29)	40 g; 6 ms ½ sinus; vždy 3x; 4000 osy
Stupeň krytí	IP68 IP69K
MTTF	138 let dle SN 29500 (Ed. 99) 40°C
Indikace napájení	LED, zelená
Indikace měřicího rozsahu	LED, žlutá, žlutá bliká
Součást dodávky	montážní úchytky MT-QR24, RA0-QR24 (alternativa k redukci)
UL certifikát	E210608

Funkční princip

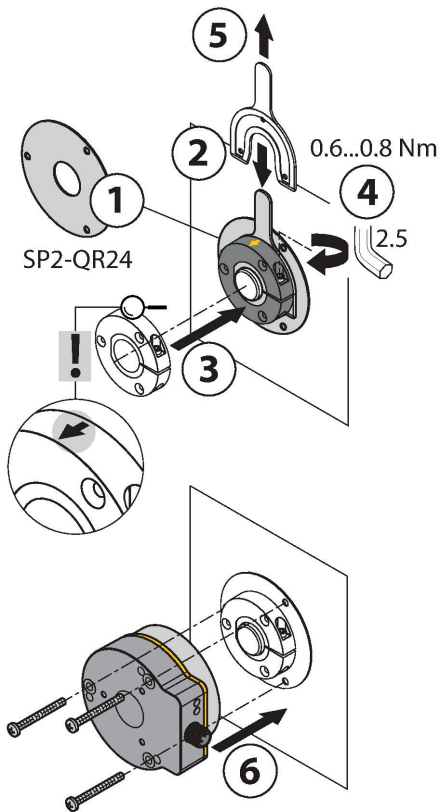
Měřicí princip indukčních úhlových senzorů je založen na vazbě oscilátoru mezi snímacím elementem a senzorem, který vytváří proporcionální analogový výstupní signál úměrný natočení snímacího elementu. Robustní senzory jsou díky bezdotykovému principu snímání bezúdržbové a nedochází u nich k opotřebení. Opakovatelnost, rozlišení a linearita dosahují v širokém teplotním rozsahu vynikajících hodnot. Pokroková technologie zajišťuje necitlivost vůči stejnosměrným i střídavým magnetickým polím.



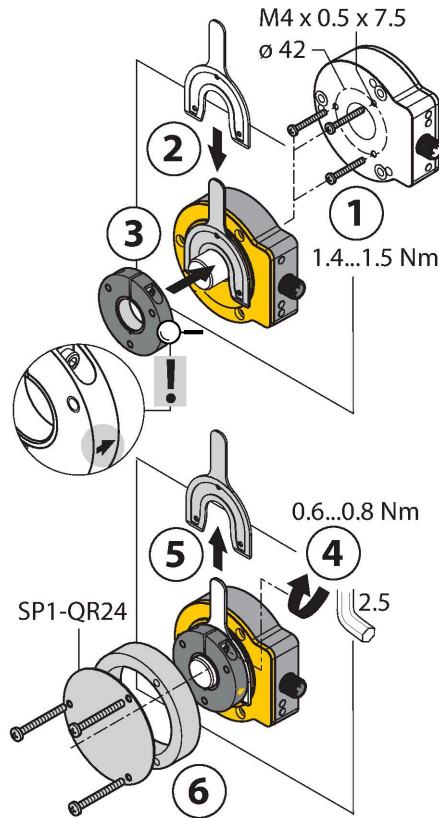
Montážní pokyny

Montážní pokyny / popis

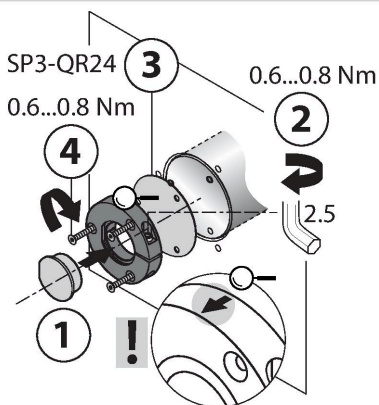
A



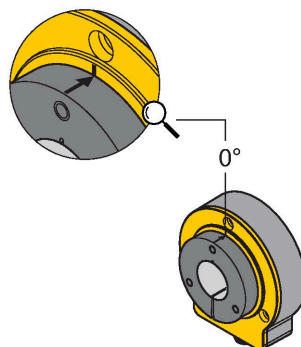
B



C



Default: 0°



Široká nabídka montážního příslušenství umožňuje přizpůsobení pro různé průměry hřídele. Díky měřicímu principu, který je založen na vazbě oscilátoru, nejsou rotační senzory rušeny zmagnetovanými železnými předměty ani jinými rušivými poli, takže jejich montáž je jednodušší.

Oddělená montáž senzoru a snímáčího elementu je znázorněna na obrázku:

Způsob A:

Nejprve se snímáčí element připevní k otočné části stroje. Poté se připevní senzor s hliníkovým kroužkem na požadované místo, tak že vznikne uzavřená a zajištěná jednotka.

Způsob B:

Senzor se nasune zezadu na hřídel a upevní na stroj. Poté se snímáčí element pomocí úchytky připevní na hřídel.

Způsob C:

Pokud je snímáčí element přišroubován na otočnou část stroje a ne na hřídel, je třeba nasadit zátku RA0-QR24, která je součástí dodávky. Tím je celek pevně uzavřen. Poté se připevní senzor pomocí tří montážních otvorů.

Díky oddělení snímáčího elementu a senzoru nedochází k přenosu žádných vyrovnávacích proudů nebo škodlivých mechanických sil mezi hřídelí a senzorem. Po celou dobu životnosti si rotační snímač udržuje vysoký stupeň krytí a těsnost.

Při uvádění do provozu lze využít příslušenství, které je součástí dodávky, jako např. pomůcka pro nastavení optimální vzdálenosti mezi senzorem a snímáčím elementem. Stav senzoru je signalizován pomocí LED.

signalizace pomocí LED

zelená:

napájení

žlutá:

Snímáčí element se nachází v měřicím rozsahu se sníženou kvalitou signálu (např. velká vzdálenost).

žlutá bliká:

Snímáčí element je mimo dosah.

nesvítí:

snímáčí element se nachází v měřicím rozsahu

individuální nastavení (Teach se snímačem polohy)

Propojka mezi Teach vstupem pin 8	Gnd pin 1	Ub pin 2	LED
2 sec	Osa Z nulový bod nastavení	jednorázové spuštění funkce burst	stavová LED bliká, po 2 sec svítí
10 sec	Směr otáčení CCW	Směr otáčení CW	po 10 sekundách bliká stavová LED rychle 2 sekundy
15 sec	-	nastavení z výroby (osa Z, CW)	15 sekund bliká střídavě stavová a napájecí LED

Pro zabránění náhodného provedení Teach, ponechte pin 8 nezapojený.

Individuální nastavení (Teach bez snímače polohy)

Propojka mezi Teach vstupem pin 8	Gnd pin 1	Ub pin 2	LED
	2 sec	2 sec	stavová LED svítí, po 2 sec bliká dokud je aktivní režim nastavení
	Volba počtu pulzů aktivní (10 sec)	Volba počtu pulzů aktivní (10 sec)	
360 impulzů / 360°	počáteční hodnota		1x blikne
512 impulzů / 360°	1x stisknout		2x blikne
1000 impulzů / 360°	2x stisknout		3x blikne
1024 impulzů / 360°	3x stisknout		4x blikne
2048 impulzů / 360°	4x stisknout		5x blikne
2500 impulzů / 360°		počáteční hodnota	1x blikne
3600 impulzů / 360°		1x stisknout	2x blikne
4096 impulzů / 360°		2x stisknout	3x blikne
5000 impulzů / 360°		3x stisknout	4x blikne

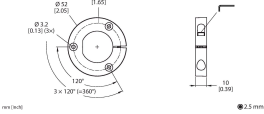
Pro zabránění náhodného provedení Teach, ponechte pin 8 nezapojený.

Příslušenství

<p>P1-RI-QR24 1590921</p> <p>snímací element pro připojení na hřídel o průměru 20 mm</p>	<p>P2-RI-QR24 1590922</p> <p>snímací element pro připojení na hřídel o průměru 14 mm</p>
<p>P3-RI-QR24 1590923</p> <p>snímací element pro připojení na hřídel o průměru 12 mm</p>	<p>P4-RI-QR24 1590924</p> <p>snímací element pro připojení na hřídel o průměru 10 mm</p>
<p>P5-RI-QR24 1590925</p> <p>snímací element pro připojení na hřídel o průměru 6 mm</p>	<p>P6-RI-QR24 1590926</p> <p>Snímací element pro hřídel Ø 3/8"</p>
<p>P7-RI-QR24 1590927</p> <p>Snímací element pro hřídel Ø 1/4"</p>	<p>P9-RI-QR24 1593012</p> <p>Snímací element pro hřídel Ø 1/2"</p>
<p>P10-RI-QR24 1593013</p> <p>Snímací element pro hřídel Ø 5/8"</p>	<p>P11-RI-QR24 1593014</p> <p>Snímací element pro hřídel Ø 3/4"</p>

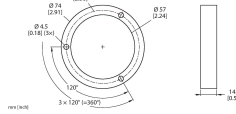
P8-RI-QR24 1590916

Snímač polohy pro hřídel Ø 12mm



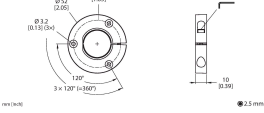
M1-QR24 1590920

Hliníkový ochranný kroužek pro indukční rotační senzory RI-QR24



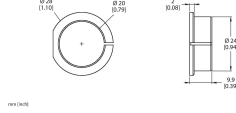
PE1-QR24 1590937

Snímací element bez redukce



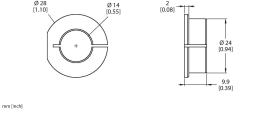
RA1-QR24 1590928

Redukce pro hřídel Ø 20 mm



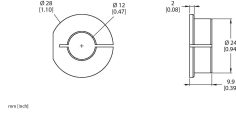
RA2-QR24 1590929

Redukce pro hřídel Ø 14 mm



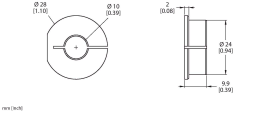
RA3-QR24 1590930

Redukce pro hřídel Ø 12 mm



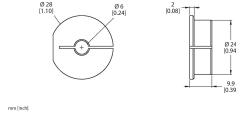
RA4-QR24 1590931

Redukce pro hřídel Ø 10 mm



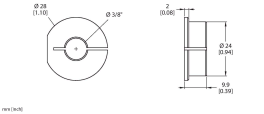
RA5-QR24 1590932

Redukce pro hřídel Ø 6 mm



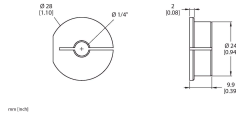
RA6-QR24 1590933

Redukce pro hřídel Ø 3/8"



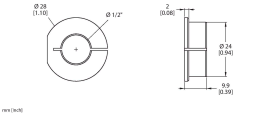
RA7-QR24 1590934

Redukce pro hřídel Ø 1/4"



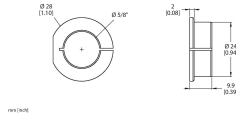
RA9-QR24 1590960

Redukce pro hřídel Ø 1/2"



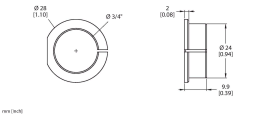
RA10-QR24 1590961

Redukce pro hřídel Ø 5/8"



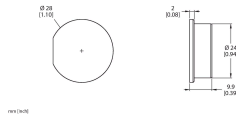
RA11-QR24 1590962

Redukce pro hřídel Ø 3/4"



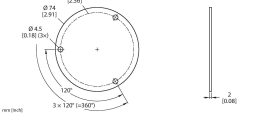
RA8-QR24 1590959

zátko pro způsob montáže C



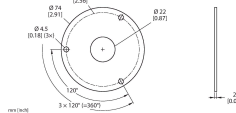
SP1-QR24 1590938

stínící deska Ø 74 mm, hliník



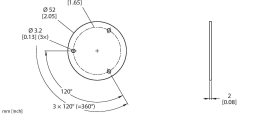
SP2-QR24 1590939

stínící deska Ø 74 mm, hliník, s otvorem pro průchod hřídele



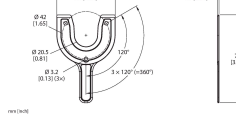
SP3-QR24 1590958

stínící deska Ø 52 mm, hliník



MT-QR24 1590935

Montážní pomůcka pro optimální nastavení snímacího elementu.



Příslušenství

Rozměrový náčrtek	Typ	ID č.	
	RKC8T-2/TXL	6625142	Připojovací kabel, zásuvka M12 přímá 8pinová, délka: 2 m, materiál kabelu: PUR, černá, cULus certifikát
	E-RKC 8T-264-2	U-04781	Připojovací kabel, zásuvka M12 přímá 8pinová, stíněný (kroucené páry), délka kabelu: 2 m, materiál kabelu: černé PVC; UL certifikát; k dispozici i jiné délky kabelu a provedení, viz www.turck.cz
	RKC8.302T-1.5-RSC4T/TXL320	6625003	Adaptér pro připojení senzoru na parametrizační jednotku USB-2-IOL-0002; zásuvka přímá 8pinová - zástrčka M12 přímá 3pinová; délka kabelu: 1,5 m, materiál kabelu: PUR, barva černá, cULus certifikát, RoHS, stupeň krytí IP67

Příslušenství

Rozměrový náčrtek	Typ	ID č.	
	USB-2-IOL-0002	6825482	IO-Link master s integrovaným USB rozhraním

Rozměrový náčrtek

Typ

TX2-Q20L60

ID č.

6967117

Teach adaptér pro indukční rotační senzory s 8pinovým konektorem M12x1 umožňuje jednoduché nastavení Easy Teach

