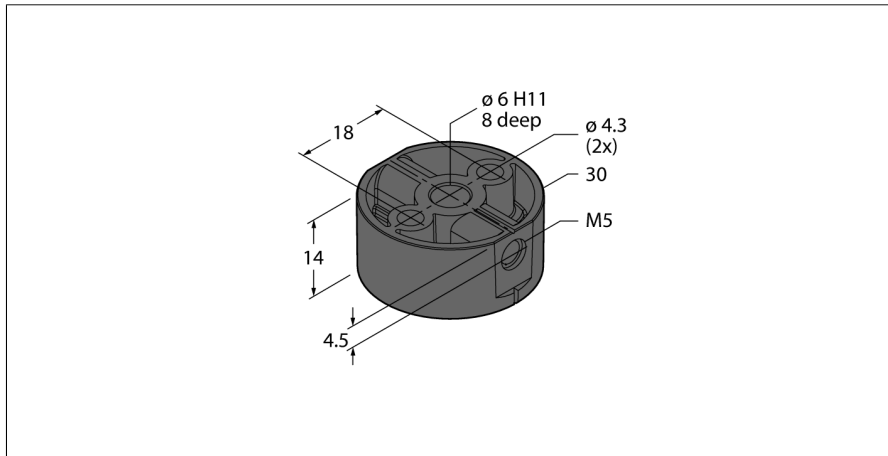


**Příslušenství**  
**Snímač polohy**  
**pro rotační snímače RI-QR20**  
**P1-RI-QR20**



- Snímač polohy
- dutá hřídel s průměrem 6 mm
- včetně možnosti upevnění na adaptér hřídele

<b>Typové označení</b>	P1-RI-QR20
Identifikační číslo	1593041
<b>Poznámka p produktu</b>	odolnost vůči vibracím a rázům nezávisí na montáži snímacího elementu
<b>Okolní teplota</b>	-40... +85 °C
Změny teploty (EN60068-2-14)	-40... +85 °C; 20 cyklů
<b>Materiál pouzdra</b>	plast, PC
Odolnost vůči vibracím	55 Hz (1 mm)
Odolnost v solné mlze (EN 60068-2-6)	20 g; 10...3000 Hz; 50 cyklů; 3 osy
Odolnost vůči otřesům (EN 60068-2-27)	100 g; 11 ms ½ sinus; vždy 3x; 3 osy
Odolnost vůči trvalým otřesům (EN 60068-2-29)	40 g; 6 ms ½ sinus; vždy 4000x; 3 osy
Zkouška v solné mlze (EN 60068-2-52)	zkušební úroveň 5 (4 cykly)
Stupeň krytí	IP68 IP69K