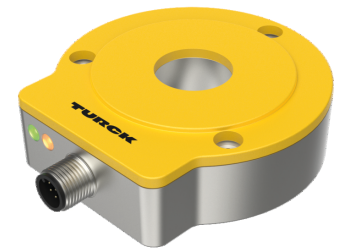
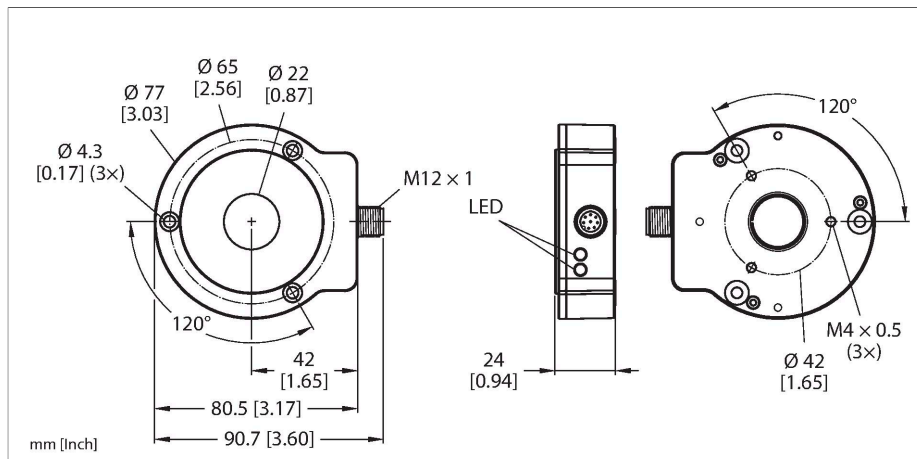


RI360P0-QR24M0-0008X2-H1181

Bezdotykové rotační senzory – inkrementální: 8 ppr Premium Line



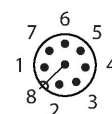
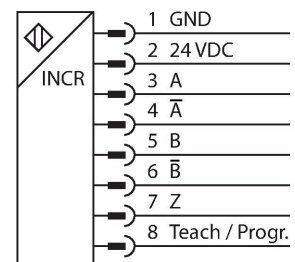
Technické údaje

Typ	RI360P0-QR24M0-0008X2-H1181
ID č.	1593103
Měřicí princip	indukční
Všeobecné údaje	
Max. Rotational Speed	10000 rpm
	Ermittelt mit standardisiertem Aufbau mit einer Stahlwelle Ø 20mm, L=50mm und verwendetem Reduzierring Ø 20mm.
Rozběhový moment, zatížitelnost hřídele (radiálně / axiálně)	odpadá díky bezdotykovému měřicímu principu
Jmenovitá vzdálenost	1.5 mm
Opakovatelnost	≤ 0.01 % z rozsahu
Chyba linearity	≤ 0.05 % z rozsahu
Teplotní drift	≤ ± 0.003 %/K
Typ výstupu	inkrementální
Inkrementální rozlišení	8 ppr
Elektrické údaje	
Napájecí napětí	10...30 VDC
Zvlnění	≤ 10 % U _{ss}
Zkušební izolační napětí	≤ 0.5 kV
Ochrana proti zkratu	ano / taktovaná
Ochrana proti přerušení vodiče / přepólování	ano / ano (zdroj napětí)
Max. impulsní frekvence	200 kHz
Úroveň signálu High	min. U _B - 2 V
Úroveň signálu Low	max. 2.0 V
Výstupní funkce	8pinový, Push-Pull/HTL

Vlastnosti

- kompaktní a robustní pouzdro
- různé způsoby montáže
- zobrazení stavu pomocí LED
- necitlivost vůči rušivým elektromagnetickým polím
- polohu osy Z lze nastavit pomocí Easy Teach
- funkce Burst, inkrementální výstup absolutní polohy úhlu pomocí Easy-Teach-Impuls
- 10...30 VDC
- konektor M12 x 1, 8pinový
- pulzní A, B, Z, A(invers), B(invers)

Schéma zapojení



Funkční princip

Měřicí princip indukčních úhlových senzorů je založen na vazbě oscilátoru mezi snímácím

Technické údaje

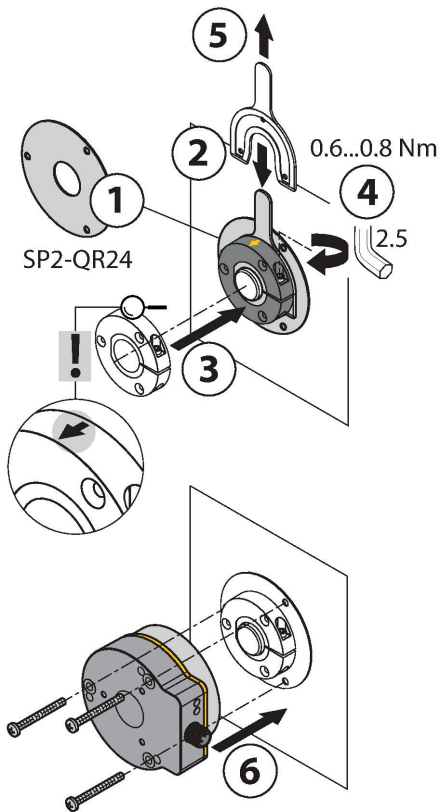
Rychlost snímání	1000 Hz
Spotřeba proudu	< 100 mA
Mechanické údaje	
Pouzdro	QR24
Rozměry	81 x 78 x 24 mm
Typ příruby	příruba bez upevňovací úchytky
Typ hřídele	dutá hřídel
Průměr hřídele D (mm)	6 6.35 9.525 10 12 12.7 14 15.875 19.05 20
Materiál pouzdra	kov/plast, ZnAlCu1/PBT-GF30-V0
Elektrické připojení	konektor, M12 x 1
Podmínky okolí	
Okolní teplota	-25... +85 °C dle UL certifikátu až 70 °C
Odolnost vůči vibracím	55 Hz (1 mm)
Odolnost vůči vibracím (EN 60068-2-6)	20 g; 10...3000 Hz; 50 cyklů; 3 osy
Odolnost vůči otřesům (EN 60068-2-27)	100 g; 11 ms ½ sinus; vždy 3x; 3 osy
Odolnost vůči trvalým otřesům (EN 60068-2-29)	40 g; 6 ms ½ sinus; vždy 3x; 4000 osy
Stupeň krytí	IP68 IP69K
MTTF	138 let dle SN 29500 (Ed. 99) 40°C
Indikace napájení	LED, zelená
Indikace měřicího rozsahu	LED, žlutá, žlutá bliká
Součást dodávky	montážní úchytka MT-QR24, RA0-QR24 (alternativa k redukci)

elementem a senzorem, který vytváří proporcionální analogový výstupní signál úměrný natočení snímacího elementu. Robustní senzory jsou díky bezdotykovému principu snímání bezúdržbové a nedochází u nich k opotřebením. Opakovatelnost, rozlišení a linearita dosahují v širokém teplotním rozsahu vynikajících hodnot. Pokroková technologie zajišťuje necitlivost vůči stejnosměrným i střídavým magnetickým polím.

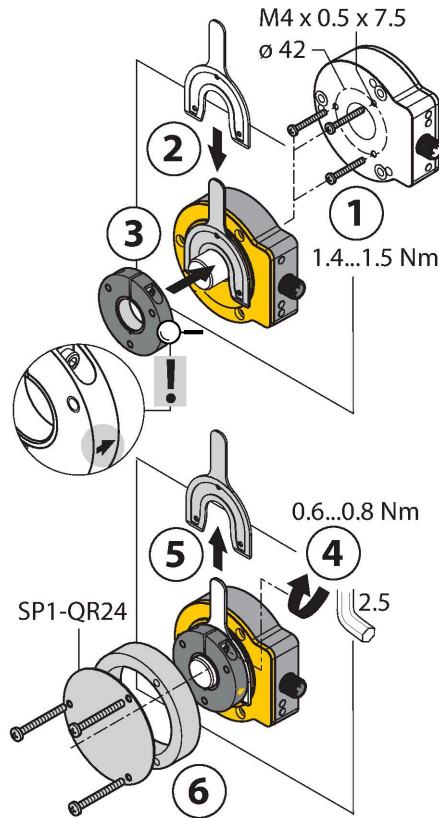
Montážní pokyny

Montážní pokyny / popis

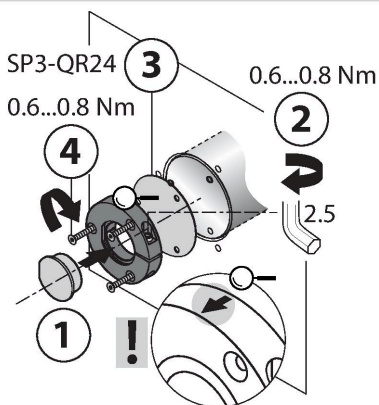
A



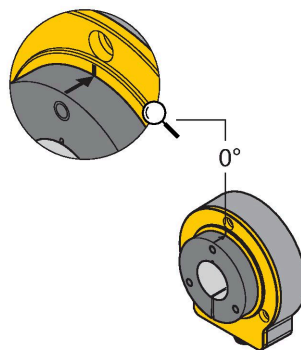
B



C



Default: 0°



Široká nabídka montážního příslušenství umožňuje přizpůsobení pro různé průměry hřídele. Díky měřicímu principu, který je založen na vazbě oscilátoru, nejsou rotační senzory rušeny zmagnetovanými železnými předměty ani jinými rušivými poli, takže jejich montáž je jednodušší.

Oddělená montáž senzoru a snímáčího elementu je znázorněna na obrázku:

Způsob A:

Nejprve se snímáčí element připevní k otočné části stroje. Poté se připevní senzor s hliníkovým kroužkem na požadované místo, tak že vznikne uzavřená a zajištěná jednotka.

Způsob B:

Senzor se nasune zezadu na hřídel a upevní na stroj. Poté se snímáčí element pomocí úchytky připevní na hřídel.

Způsob C:

Pokud je snímáčí element přišroubován na otočnou část stroje a ne na hřídel, je třeba nasadit zátku RA0-QR24, která je součástí dodávky. Tím je celek pevně uzavřen. Poté se připevní senzor pomocí tří montážních otvorů.

Díky oddělení snímáčího elementu a senzoru nedochází k přenosu žádných vyrovnávacích proudů nebo škodlivých mechanických sil mezi hřídelí a senzorem. Po celou dobu životnosti si rotační snímač udržuje vysoký stupeň krytí a těsnost.

Při uvádění do provozu lze využít příslušenství, které je součástí dodávky, jako např. pomůcka pro nastavení optimální vzdálenosti mezi senzorem a snímáčím elementem. Stav senzoru je signalizován pomocí LED.

signalizace pomocí LED

zelená:

napájení

žlutá:

Snímáčí element se nachází v měřicím rozsahu se sníženou kvalitou signálu (např. velká vzdálenost).

žlutá bliká:

Snímáčí element je mimo dosah.

nesvítí:

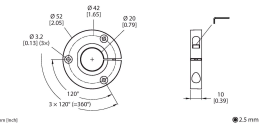
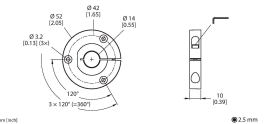
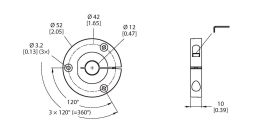
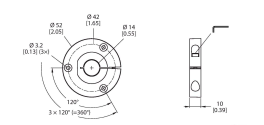
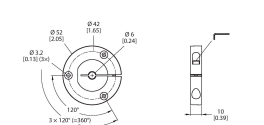
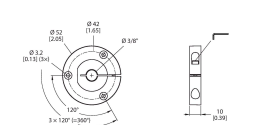
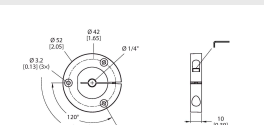
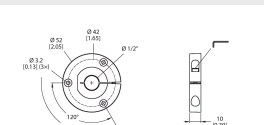
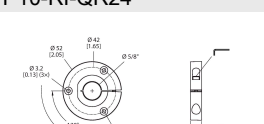
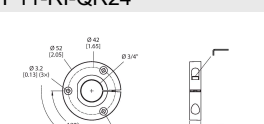
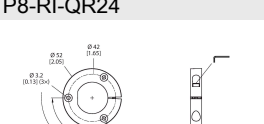
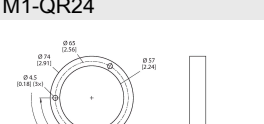
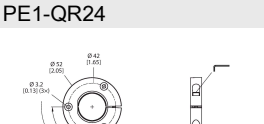
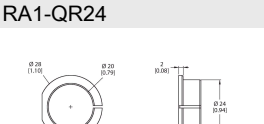
snímáčí element se nachází v měřicím rozsahu

individuální nastavení (Teach se snímačem polohy)

Propojka mezi Teach vstupem pin 8	Gnd pin 1	Ub pin 2	LED
2 sec	Osa Z nulový bod nastavení	jednorázové spuštění funkce burst	stavová LED bliká, po 2 sec svítí
10 sec	Směr otáčení CCW	Směr otáčení CW	po 10 sekundách bliká stavová LED rychle 2 sekundy
15 sec	-	nastavení z výroby (osa Z, CW)	15 sekund bliká střídavě stavová a napájecí LED

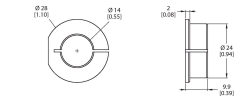
Pro zabránění náhodného provedení Teach, ponechte pin 8 nezapojený.

Příslušenství

P1-RI-QR24  snímávací element pro připojení na hřídel o průměru 20 mm	1590921	P2-RI-QR24  snímávací element pro připojení na hřídel o průměru 14 mm	1590922
P3-RI-QR24  snímávací element pro připojení na hřídel o průměru 12 mm	1590923	P4-RI-QR24  snímávací element pro připojení na hřídel o průměru 10 mm	1590924
P5-RI-QR24  snímávací element pro připojení na hřídel o průměru 6 mm	1590925	P6-RI-QR24  Snímávací element pro hřídel Ø 3/8"	1590926
P7-RI-QR24  Snímávací element pro hřídel Ø 1/4"	1590927	P9-RI-QR24  Snímávací element pro hřídel Ø 1/2"	1593012
P10-RI-QR24  Snímávací element pro hřídel Ø 5/8"	1593013	P11-RI-QR24  Snímávací element pro hřídel Ø 3/4"	1593014
P8-RI-QR24  Snímač polohy pro hřídel Ø 12mm	1590916	M1-QR24  Hliníkový ochranný kroužek pro indukční rotační senzory RI-QR24	1590920
PE1-QR24  Snímávací element bez redukce	1590937	RA1-QR24  Redukce pro hřídel Ø 20 mm	1590928

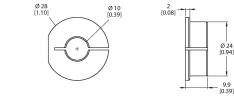
RA2-QR24 1590929

Redukce pro hřídel Ø 14 mm



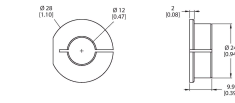
RA4-QR24 1590931

Redukce pro hřídel Ø 10 mm



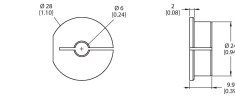
RA3-QR24 1590930

Redukce pro hřídel Ø 12 mm



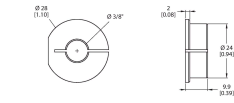
RA5-QR24 1590932

Redukce pro hřídel Ø 6 mm



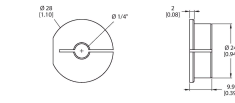
RA6-QR24 1590933

Redukce pro hřídel Ø 3/8"



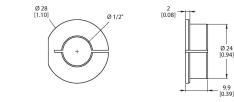
RA7-QR24 1590934

Redukce pro hřídel Ø 1/4"



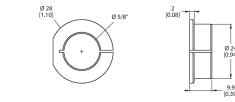
RA9-QR24 1590960

Redukce pro hřídel Ø 1/2"



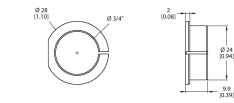
RA10-QR24 1590961

Redukce pro hřídel Ø 5/8"



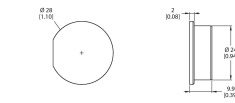
RA11-QR24 1590962

Redukce pro hřídel Ø 3/4"



RA8-QR24 1590959

zátka pro způsob montáže C



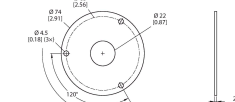
SP1-QR24 1590938

stínící deska Ø 74 mm, hliník



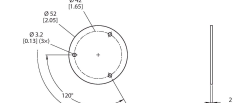
SP2-QR24 1590939

stínící deska Ø 74 mm, hliník, s otvorem pro průchod hřídele



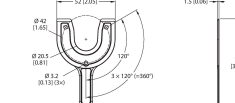
SP3-QR24 1590958

stínící deska Ø 52 mm, hliník



MT-QR24 1590935

Montážní pomůcka pro optimální nastavení snímáčiho elementu.



Příslušenství

Rozměrový náčrtek

Typ
RKC8T-2/TXL

ID č.
6625142

Připojovací kabel, zásuvka M12 přímá 8pinová, délka: 2 m, materiál kabelu: PUR, černá, cULus certifikát



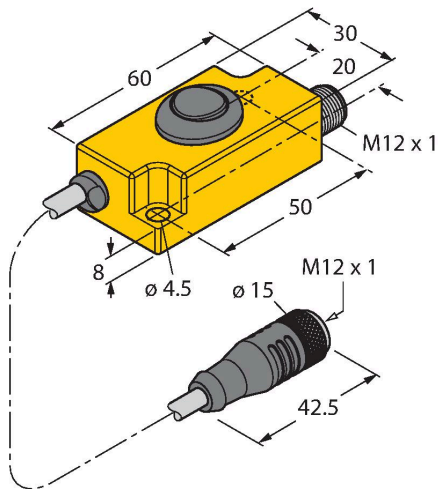
Rozměrový náčrtek	Typ	ID č.	
	E-RKC 8T-264-2	U-04781	



Připojovací kabel, zásuvka M12 přímá 8pinová, stíněný (kroucené páry), délka kabelu: 2 m, materiál kabelu: černé PVC; UL certifikát; k dispozici i jiné délky kabelu a provedení, viz www.turck.cz

Příslušenství

Rozměrový náčrtek	Typ	ID č.	
	TX2-Q20L60	6967117	



Teach adaptér pro indukční rotační senzory s 8pinovým konektorem M12x1 umožňuje jednoduché nastavení Easy Teach