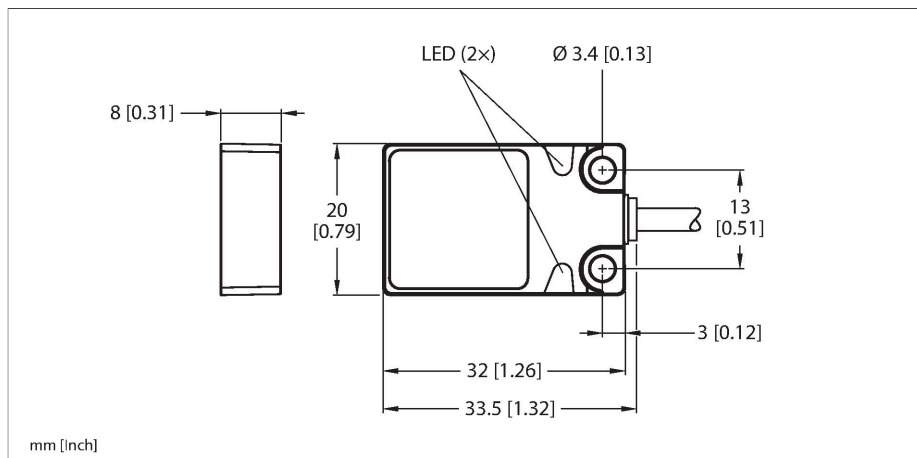


BI5-Q08-AP6X2/S34

Indukční senzor – odolnost vůči magnetickému poli



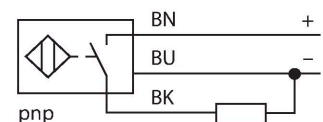
Technické údaje

Typ	BI5-Q08-AP6X2/S34
ID č.	16008
Special version	S34 Odpovídá: odolnost vůči magnetickému poli
Všeobecné údaje	
Jmenovitá spínací vzdálenost	5 mm
Montážní podmínky	vestavné
Zajištěná spínací vzdálenost	$\leq (0.81 \times S_n)$ mm
Faktor korekce	St37 = 1; Al = 0,3; nerez = 0,7; Ms = 0,4
Opakovatelnost	$\leq 2\%$ z rozsahu
Teplotní drift	$\leq \pm 10\%$
Hystereze	3...15 %
Elektrické údaje	
Napájecí napětí U_b	10...30 VDC
Zvlnění U_{ss}	$\leq 10\% U_{Bmax}$
DC jmenovitý provozní proud I_o	≤ 200 mA
Proud naprázdno	≤ 15 mA
Zbytkový proud	≤ 0.1 mA
Zkušební izolační napětí	0.5 kV
Ochrana proti zkratu	ano/taktovaná
Pokles napětí při I_o	≤ 1.8 V
Ochrana proti přerušení vodiče/obrácené polaritě	ano/kompletní
Výstupní funkce	třídrát, spínací, PNP
Frekvence spínání	0.03 kHz
Mechanické údaje	
Pouzdro	kvádrové pouzdro, Q08
Rozměry	32 x 20 x 8 mm

Vlastnosti

- kvádrové pouzdro, výška 8 mm
- aktivní plocha nahoře
- kov, Zamak, niklováno
- odolnost vůči magnetickému poli (odolnost při svařování) pro stejnosměrné i střídavé pole
- DC 3drát, 10...30 VDC
- spínací PNP výstup
- připojení kabelem

Schéma zapojení



Funkční princip

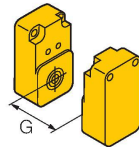
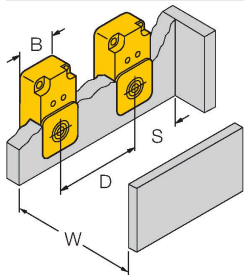
Indukční senzory detekují bezdotykově a bez opotřebení kovové objekty. Pracují na principu vysokofrekvenčního elektromagnetického střídaného pole, které je identifikovaným objektem zatlumováno. U indukčních senzorů je toto pole vytvářeno jedním LC-rezonančním obvodem s jednou cívku s feritovým jádrem.

Technické údaje

Materiál pouzdra	kov, Zamak, niklováno
Materiál aktivní plochy	plast, PP, žlutá
Elektrické připojení	kabel
Kabel	Ø 3 mm, šedá, Lif9Y-11Y, PUR, 2 m
	vhodné pro E-Ketten dle prohlášení výrobce H1063M
Průřez vlákna	3 x 0.14 mm ²
Podmínky okolí	
Okolní teplota	-25... +70 °C
Odolnost vůči vibracím	55 Hz (1 mm)
Odolnost proti rázům	30 g (11 ms)
Stupeň krytí	IP67
MTTF	2283 let dle SN 29500 (Ed. 99) 40°C
Indikace napájení	LED, zelená
Indikace stavu výstupu	LED, žlutá

Montážní pokyny

Montážní pokyny / popis



Vzdálenost D 40 mm

Vzdálenost W 24 mm

Vzdálenost S 1 × B

Vzdálenost G 48 mm

Šířka aktivní plochy B 20 mm