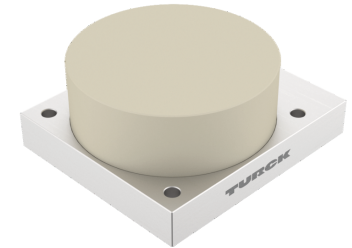
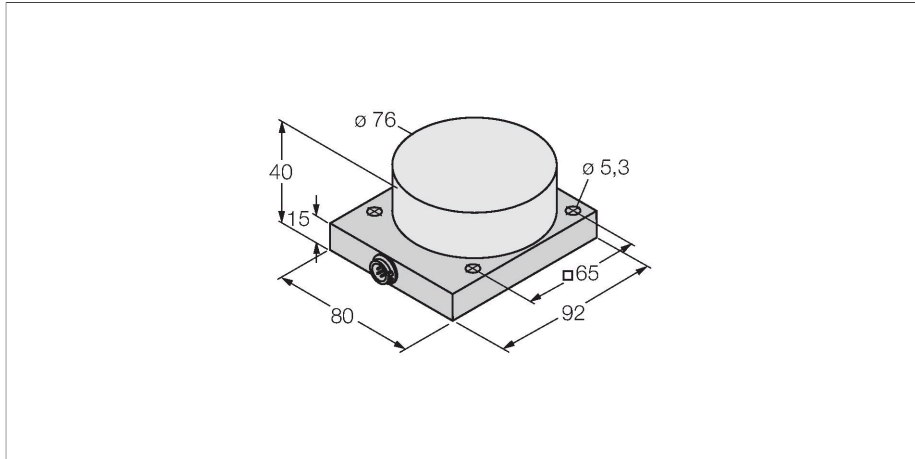


NI40-CQ80-L1131/S1102

Indukční senzor – s rozšířeným teplotním rozsahem



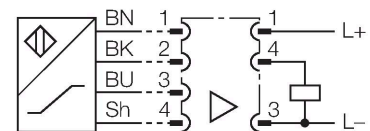
Technické údaje

Typ	NI40-CQ80-L1131/S1102
ID č.	1602406
Special version	S1102 Odpovídá: okolní teplota až 250 °C
Všeobecné údaje	
Jmenovitá spínací vzdálenost	40 mm
Montážní podmínky	nevestavné, částečně vestavná montáž možná
Zajištěná spínací vzdálenost	$\leq (0.81 \times S_n)$ mm
Faktor korekce	St37 = 1; Al = 0,3; nerez = 0,7; Ms = 0,4
Opakovatelnost	$\leq 2\%$ z rozsahu
Hystereze	3...15 %
Elektrické údaje	
Výstupní funkce	spínací, PNP
Mechanické údaje	
Pouzdro	kvádrové pouzdro, CQ80
Rozměry	92 x 80 x 40 mm
Materiál pouzdra	plast, AL
Materiál aktivní plochy	PEEK
Elektrické připojení	konektor
Podmínky okolí	
Okolní teplota	0... +250 °C
Odolnost vůči vibracím	55 Hz (1 mm)
Odolnost proti rázům	30 g (11 ms)
Stupeň krytí	IP50
MTTF	1015 let dle SN 29500 (Ed. 99) 40°C

Vlastnosti

- kvádrové pouzdro, výška 40 mm
- materiál senzoru hliník
- plast PEEK
- teplotní rozsah do +250°C
- funkce pouze s vyhodnocovacím přístrojem EM30-AP6X2-H1141/S1102 a vysokoteplotním kabelem HTC1102 *M
- spínací bod se nastavuje na vyhodnocovacím modulu
- 3drátové připojení na vyhodnocovací zařízení

Schéma zapojení



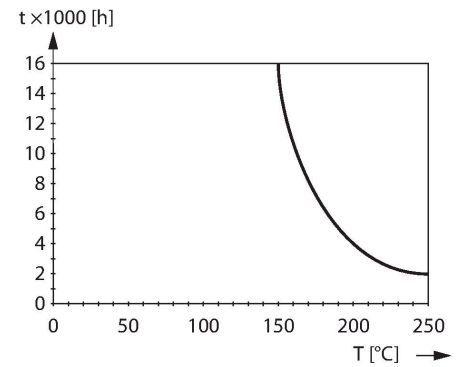
Funkční princip

Senzor může být provozován pouze se signálovým procesorem EM30-AP6X2-H1141/S1102. Spínací vzdálenost se nastavuje pomocí potenciometru na signálovém procesoru. Nachází se pod krycím šroubem vedle LED. Pokud je to možné, je třeba nastavit spínací vzdálenost při pracovní teplotě. Při nastavování spínací vzdálenosti při pokojové teplotě je třeba brát v úvahu teplotní citlivost senzorového systému.

Nastavení:

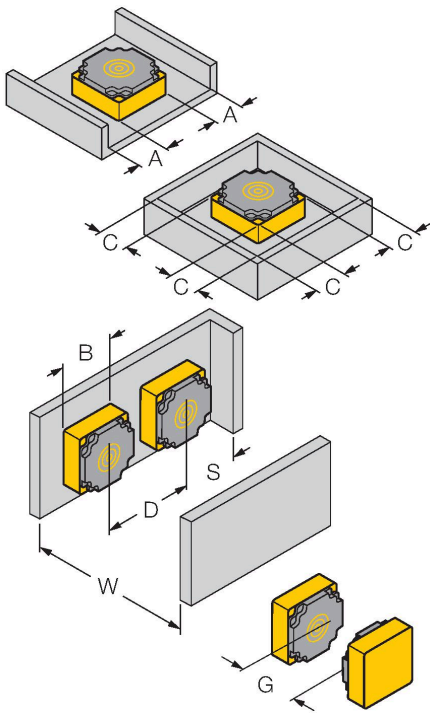
1. Umístěte cíl (ocel, tloušťka min. 1 mm, čtverec, délka hrany min. 3x jmenovitá spínací vzdálenost) do bezpečné spínací vzdálenosti před senzor.
2. Otáčejte potenciometrem proti směru hodinových ručiček, dokud se LED nerozsvítí zeleně.

3. Otáčejte potenciometrem ve směru hodinových ručiček, dokud se LED nerozsvítí žlutě.
4. Vyzkoušejte funkci senzoru v provozních podmínkách.



Montážní pokyny

Montážní pokyny / popis

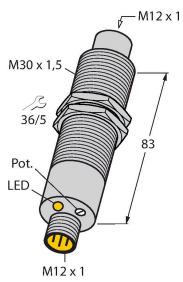


Vzdálenost D	3 x B
Vzdálenost W	3 x Sn
Vzdálenost S	1,5x B
Vzdálenost G	6 x Sn
Vzdálenost A	1 x Sn
Vzdálenost C	2 x Sn
Šířka aktivní plochy B	76 mm

Příslušenství

EM30-AP6X2-H1141/S1102

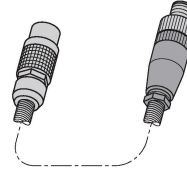
1602411



Signálový procesor pro senzory do 250 °C, materiál pouzdra: nerez ocel 1.4571; stupeň krytí: IP67; signalizace: LED žlutá; zobrazení provozního napětí: LED zelená, okolní teplota: -20...+70 °C

HTC1102 10M

1602407



Připojovací kabel do vysokých teplot s hliníkovým, ochranným krytem, 10 m, okolní teplota až 250 °C