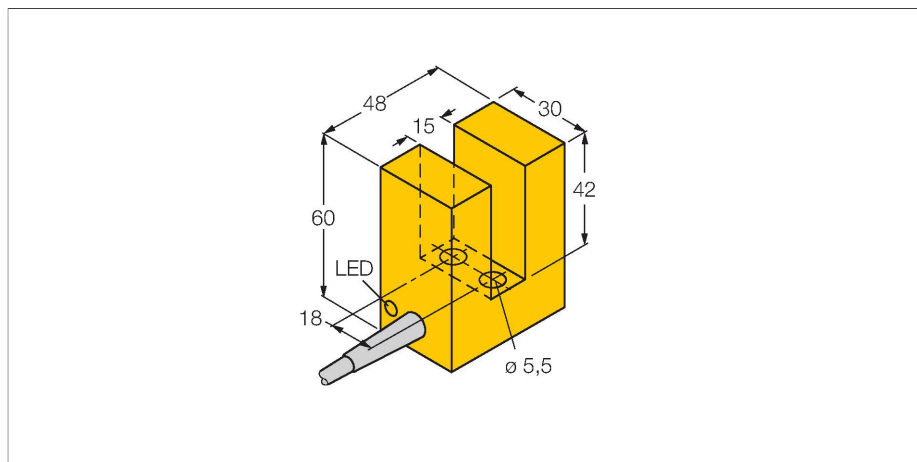


# SI15-K30-AP6X

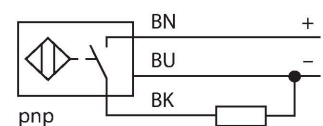
## Indukční senzor – zářezový



### Vlastnosti

- zářezový senzor, výška 30 mm
- plast PBT-GF30-V0
- DC 3drát, 10...30 VDC
- spínací PNP výstup
- připojení kabelem

### Schéma zapojení



### Funkční princip

Indukční senzory detekují bezdotykově a bez opotřebení kovové objekty. Pracují na principu vysokofrekvenčního elektromagnetického střídavého pole, které je identifikovaným objektem zatlumováno. U indukčních senzorů je toto pole vytvářeno jedním LC-rezonančním obvodem s jednou cívku s feritovým jádrem.

### Technické údaje

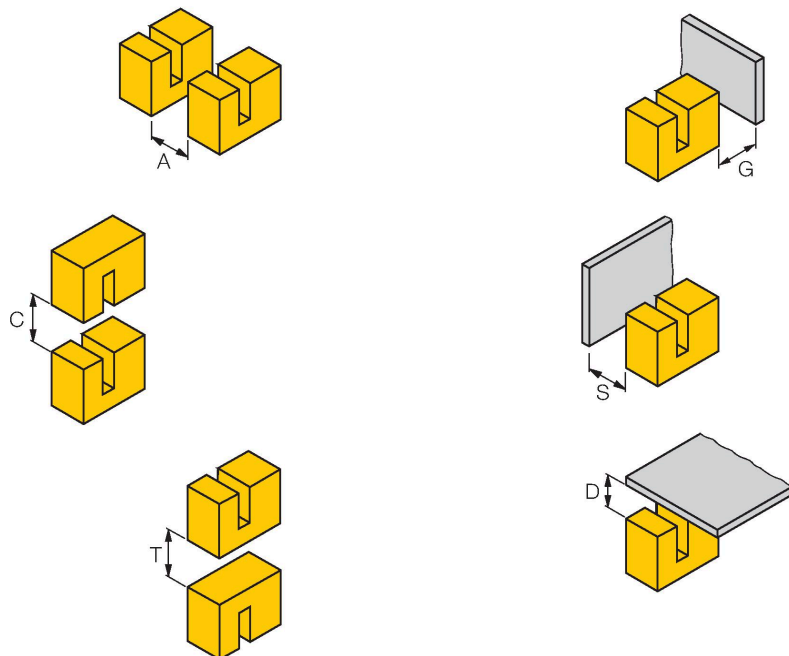
Typ	SI15-K30-AP6X
ID č.	1605001
<b>Všeobecné údaje</b>	
Šířka zářezu	15 mm
Opakovatelnost	≤ 2 % z rozsahu
Teplotní drift	≤ ±10 %
Hystereze	3...15 %
<b>Elektrické údaje</b>	
Napájecí napětí	10...30 VDC
Zvlnění	≤ 10 % $U_{ss}$
DC jmenovitý provozní proud	≤ 200 mA
Proud naprázdno	15 mA
Zbytkový proud	≤ 0.1 mA
Zkušební izolační napětí	≤ 0.5 kV
Ochrana proti zkratu	ano / taktovaná
Pokles napětí při $I_e$	≤ 1.8 V
Ochrana proti přerušení vodiče / přepólování	ano / kompletní
Výstupní funkce	třídrát, spínací, PNP
Frekvence spínání	0.5 kHz
<b>Mechanické údaje</b>	
Pouzdro	zářezový senzor, K30
Rozměry	48 x 60 x 30 mm
Materiál pouzdra	plast, PBT-GF30-V0
Materiál aktivní plochy	plast, PBT-GF30-V0
Elektrické připojení	kabel
Kabel	Ø 5.2 mm, LifYY, PVC, 2 m

## Technické údaje

Průřez vlákna	3 x 0.34 mm <sup>2</sup>
<b>Podmínky okolí</b>	
Okolní teplota	-25... +70 °C
Odolnost vůči vibracím	55 Hz (1 mm)
Odolnost proti rázům	30 g (11 ms)
Stupeň krytí	IP67
MTTF	2283 let dle SN 29500 (Ed. 99) 40°C
Indikace stavu výstupu	LED, žlutá

## Montážní pokyny

### Montážní pokyny / popis



Vzdálenost D	5 mm
Vzdálenost T	10 mm
Vzdálenost S	5 mm
Vzdálenost G	5 mm
Vzdálenost A	30 mm
Vzdálenost C	30 mm