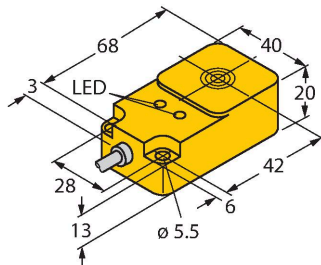


BI15U-Q20-AN6X2

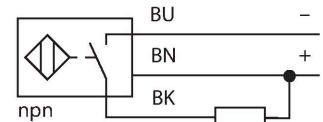
Indukční senzor



Vlastnosti

- kvádrové pouzdro, výška 20 mm
- aktivní plocha nahoře
- plast PBT-GF30-V0
- faktor 1 pro všechny kovy
- odolnost vůči magnetickému poli
- rozšířený teplotní rozsah
- vysoká frekvence spínání
- 3drát DC, 10...30 VDC
- spínací NPN výstup
- připojení kabelem

Schéma zapojení



Funkční princip

Indukční senzory jsou určeny pro bezkontaktní detekci kovových předmětů bez opotřebení. Senzory uprox Factor 1 mají významné výhody díky jejich patentovanému vícecívkovému systému s feritovými jádry. Rozlišují všechny kovové materiály se stejnou spínací vzdáleností, jsou odolné vůči magnetickému poli a disponují velkou spínací vzdáleností.

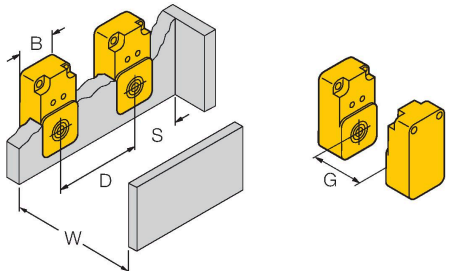
Technické údaje

Typ	BI15U-Q20-AN6X2
ID č.	1608810
Všeobecné údaje	
Jmenovitá spínací vzdálenost	15 mm
Provedení	vestavné
Zajištěná spínací vzdálenost	$\leq (0,81 \times S_n)$ mm
Opakovatelnost	$\leq 2 \%$ z rozsahu
Teplotní drift	$\leq \pm 10 \%$
	$\leq \pm 15 \%$, $\leq -25 \text{ }^\circ\text{C}$ v $\geq +70 \text{ }^\circ\text{C}$
Hystereze	3...15 %
Elektrické údaje	
Napájecí napětí	10...30 VDC
Zvlnění	$\leq 10 \%$ U_{ss}
DC jmenovitý provozní proud	≤ 200 mA
Proud naprázdno	15 mA
Zbytkový proud	≤ 0.1 mA
Zkušební izolační napětí	≤ 0.5 kV
Ochrana proti zkratu	ano / taktovaná
Pokles napětí při I_o	≤ 1.8 V
Ochrana proti přerušení vodiče / přepólování	ano / kompletní
Výstupní funkce	třídrát, spínací, NPN
Odolnost vůči stejnosměrnému poli	300 mT
Odolnost vůči střídavému poli	300 mT _{ss}
Třída ochrany	□
Frekvence spínání	0.25 kHz

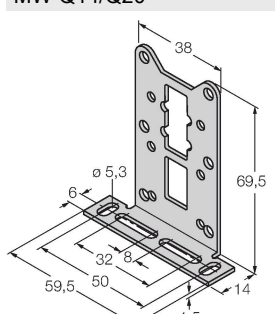
Technické údaje

Mechanické údaje	
Pouzdro	kvádrové pouzdro, Q20
Rozměry	68 x 40 x 20 mm
Materiál pouzdra	plast, PBT-GF30-V0
Materiál aktivní plochy	PBT-GF30-V0
Elektrické připojení	kabel
Kabel	Ø 5.2 mm, LifYY-11Y, PUR, 2 m
Průřez vlákna	3 x 0.34 mm ²
Podmínky okolí	
Okolní teplota	-30... +85 °C
Odolnost vůči vibracím	55 Hz (1 mm)
Odolnost proti rázům	30 g (11 ms)
Stupeň krytí	IP67
MTTF	874 let dle SN 29500 (Ed. 99) 40°C
Indikace napájení	LED, zelená
Indikace stavu výstupu	LED, žlutá

Montážní pokyny

Montážní pokyny / popis		
	Vzdálenost D	1,5 x B
	Vzdálenost W	3 x Sn
	Vzdálenost S	1 x B
	Vzdálenost G	6 x Sn
	Šířka aktivní plochy B	40 mm

Příslušenství

MW-Q14/Q20	6945006
	Montážní úhelník pro kvádrová pouzdra Q14 a Q20, materiál VA 1.4301