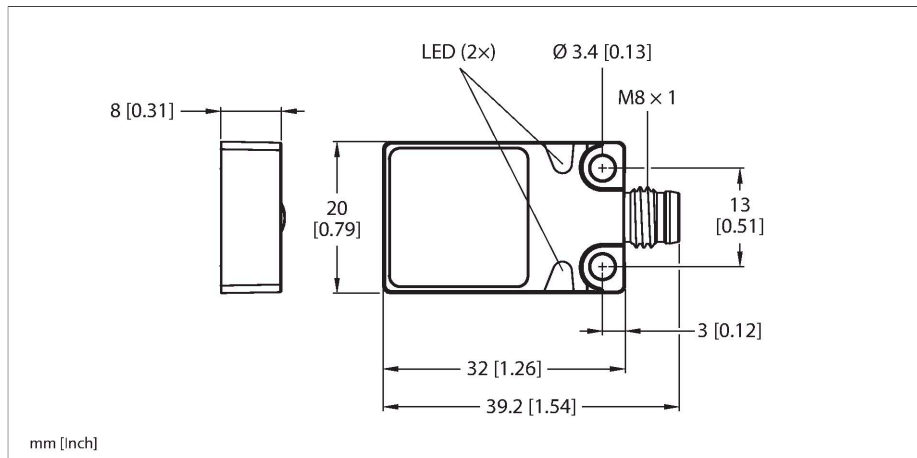


BI5U-Q08-AP6X2-V1131

Indukční senzor



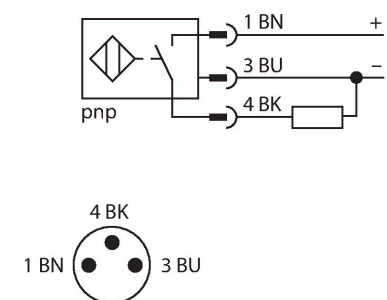
Technické údaje

Typ	BI5U-Q08-AP6X2-V1131
ID č.	1608900
Všeobecné údaje	
Jmenovitá spínací vzdálenost	5 mm
Provedení	vestavné
Zajištěná spínací vzdálenost	$\leq (0,81 \times S_n)$ mm
Opakovatelnost	$\leq 2\%$ z rozsahu
	$\leq \pm 15\%$, $\leq -25\text{ °C}$ v $\geq +70\text{ °C}$
Hystereze	3...15 %
Elektrické údaje	
Napájecí napětí	10...30 VDC
Zvlnění	$\leq 10\%$ U_{ss}
DC jmenovitý provozní proud	≤ 200 mA
Proud naprázdno	15 mA
Zbytkový proud	≤ 0.1 mA
Zkušební izolační napětí	≤ 0.5 kV
Ochrana proti zkratu	ano / taktovaná
Pokles napětí při I_0	≤ 1.8 V
Ochrana proti přerušení vodiče / přepólování	ano / kompletní
Výstupní funkce	třídrát, spínací, PNP
Odolnost vůči stejnosměrnému poli	300 mT
Odolnost vůči střídavému poli	300 mT _{ss}
Frekvence spínání	0.25 kHz
Mechanické údaje	
Pouzdro	kvádrové pouzdro, Q08
Rozměry	32 x 20 x 8 mm

Vlastnosti

- kvádrové pouzdro, výška 8 mm
- aktivní plocha nahoře
- kov, Zamak, niklováno
- faktor 1 pro všechny kovy
- stupeň krytí IP68
- odolnost vůči magnetickému poli
- rozšířený teplotní rozsah
- vysoká frekvence spínání
- DC 3drát, 10...30 VDC
- spínací PNP výstup
- Zástrčka M8 x 1/ Ø 8 mm

Schéma zapojení



Funkční princip

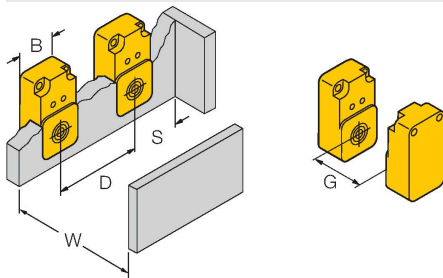
Indukční senzory jsou určeny pro bezkontaktní detekci kovových předmětů bez opotřebení. Senzory uprox Factor 1 mají významné výhody díky jejich patentovanému vícecívkovému systému s feritovými jádry. Rozlišují všechny kovové materiály se stejnou spínací vzdáleností, jsou odolné vůči magnetickému poli a disponují velkou spínací vzdáleností.

Technické údaje

Materiál pouzdra	kov, Zamak, niklováno
Materiál aktivní plochy	plast, PP, žlutá
Elektrické připojení	konektor, M8 × 1/Ø 8 mm
Podmínky okolí	
Okolní teplota	-30... +85 °C
Odolnost vůči vibracím	55 Hz (1 mm)
Odolnost proti rázům	30 g (11 ms)
Stupeň krytí	IP68
MTTF	874 let dle SN 29500 (Ed. 99) 40°C
Indikace napájení	LED, zelená
Indikace stavu výstupu	LED, žlutá

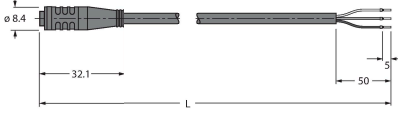
Montážní pokyny

Montážní pokyny / popis



Vzdálenost D	40 mm
Vzdálenost W	15 mm
Vzdálenost S	1 × B
Vzdálenost G	30 mm
Šířka aktivní plochy B	20 mm

Příslušenství

Rozměrový náčrtek	Typ	ID č.	
	PKG3S-2/TEL	6627330	Připojovací kabel, zásuvka Ø 8 mm přímá 3pinová nasunovací, délka: 2 m, materiál kabelu: PVC, černá, cULus certifikát