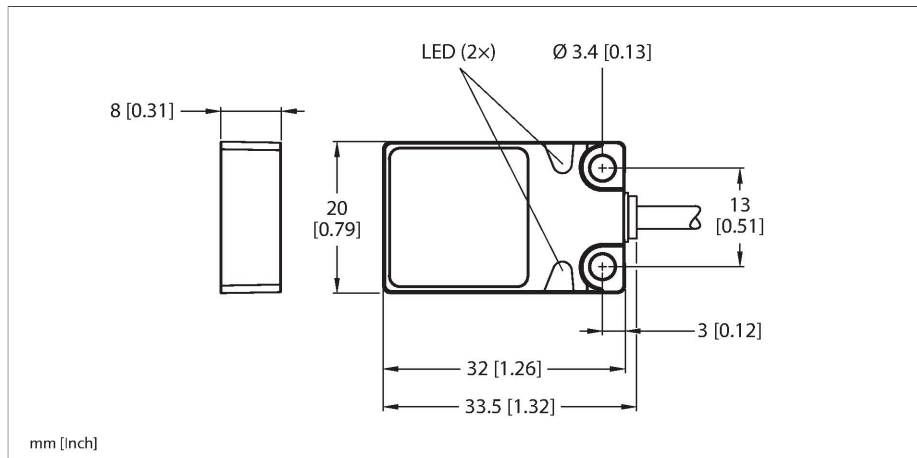


BI5U-Q08-AP6X2-0.5XOR-RS4

Indukční senzor



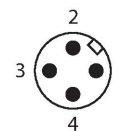
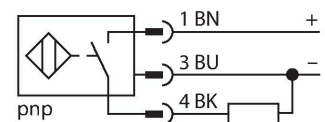
Technické údaje

| | |
|--|--|
| Typ | BI5U-Q08-AP6X2-0.5XOR-RS4 |
| ID č. | 1608925 |
| Všeobecné údaje | |
| Jmenovitá spínací vzdálenost | 5 mm |
| Provedení | vestavné |
| Zajištěná spínací vzdálenost | $\leq (0,81 \times S_n)$ mm |
| Opakovatelnost | $\leq 2 \%$ z rozsahu |
| Teplotní drift | $\leq \pm 10 \%$ $\leq \pm 15 \%$, $\leq -25 \text{ °C}$ v $\geq +70 \text{ °C}$ |
| Hystereze | 3...15 % |
| Elektrické údaje | |
| Napájecí napětí | 10...30 VDC |
| Zvlnění | $\leq 10 \%$ U_{ss} |
| DC jmenovitý provozní proud | ≤ 200 mA |
| Proud naprázdno | 15 mA |
| Zbytkový proud | ≤ 0.1 mA |
| Zkušební izolační napětí | ≤ 0.5 kV |
| Ochrana proti zkratu | ano / taktovaná |
| Pokles napětí při I_s | ≤ 1.8 V |
| Ochrana proti přerušení vodiče / přepólování | ano / kompletní |
| Výstupní funkce | třídrát, spínací, PNP |
| Odolnost vůči stejnosměrnému poli | 300 mT |
| Odolnost vůči střídavému poli | 300 mT _{ss} |
| Třída ochrany | □ |
| Frekvence spínání | 0.25 kHz |

Vlastnosti

- kvádrové pouzdro, výška 8 mm
- aktivní plocha nahoře
- kov, Zamak, niklováno
- faktor 1 pro všechny kovy
- stupeň krytí IP68
- odolnost vůči magnetickému poli
- rozšířený teplotní rozsah
- vysoká frekvence spínání
- 3drát DC, 10...30 VDC
- spínací PNP výstup
- krátký kabel s konektorem M12 x 1

Schéma zapojení



Funkční princip

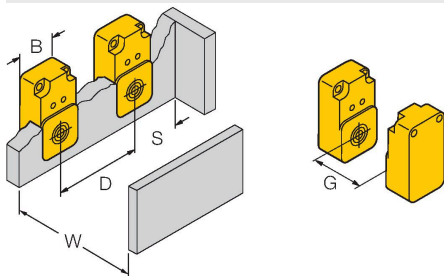
Indukční senzory jsou určeny pro bezkontaktní detekci kovových předmětů bez opotřebení. Senzory uprox Factor 1 mají významné výhody díky jejich patentovanému vícecívkovému systému s feritovými jádry. Rozlišují všechny kovové materiály se stejnou spínací vzdáleností, jsou odolné vůči magnetickému poli a disponují velkou spínací vzdáleností.

Technické údaje

| Mechanické údaje | |
|---------------------------|-------------------------------------|
| Pouzdro | kvádrové pouzdro, Q08 |
| Rozměry | 32 x 20 x 8 mm |
| Materiál pouzdra | kov, Zamak, niklováno |
| Materiál aktivní plochy | plast, PP, žlutá |
| Materiál převlečné matice | kov, CuZn |
| Elektrické připojení | kabel s konektorem, M12 x 1 |
| Kabel | Ø 4 mm, oranžová, LifXX, PVC, 0.5 m |
| Průřez vlákna | 3 x 0.25 mm ² |
| Podmínky okolí | |
| Okolní teplota | -30... +85 °C |
| Odolnost vůči vibracím | 55 Hz (1 mm) |
| Odolnost proti rázům | 30 g (11 ms) |
| Stupeň krytí | IP68 |
| MTTF | 874 let dle SN 29500 (Ed. 99) 40°C |
| Indikace napájení | LED, zelená |
| Indikace stavu výstupu | LED, žlutá |

Montážní pokyny

Montážní pokyny / popis



| | |
|------------------------|-------|
| Vzdálenost D | 40 mm |
| Vzdálenost W | 15 mm |
| Vzdálenost S | 1 × B |
| Vzdálenost G | 30 mm |
| Šířka aktivní plochy B | 20 mm |