

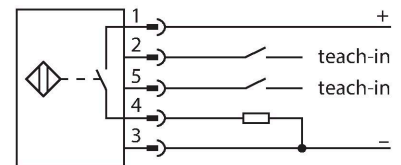
# RU40U-M18M-UP8X2-H1151

## Ultrazvukový senzor – reflexní snímač

### Vlastnosti

- hladké čelo akustického měniče
- závitové pouzdro M18, zalité
- připojení konektorem M12x1
- teplotní kompenzace
- mrtvá zóna: 2,5 cm
- rozsah: 40 cm
- rozlišení: 0,5 mm
- vyzařovací úhel:  $\pm 15^\circ$
- 1x PNP spínací výstup
- spínací / rozpínací

### Schéma zapojení



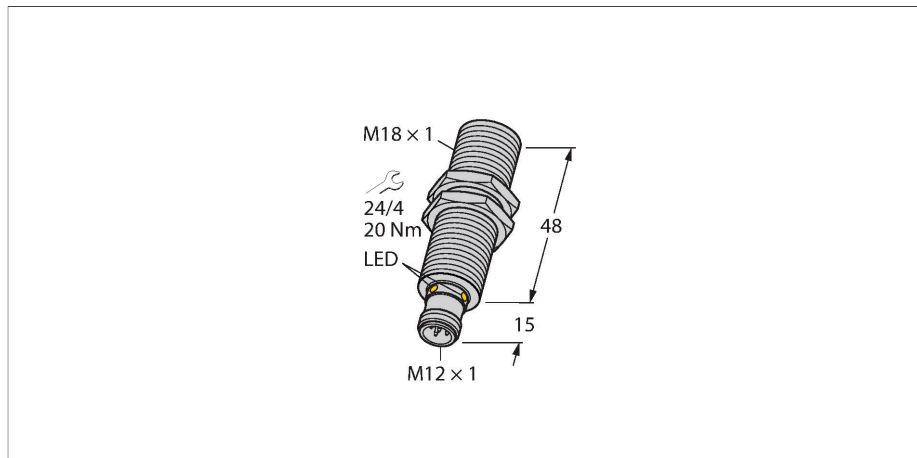
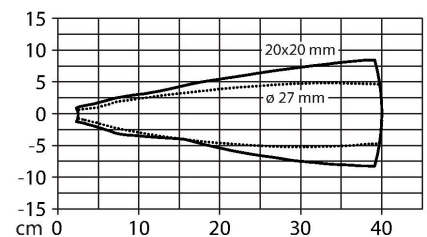
### Funkční princip

Ultrazvukové senzory snímají pomocí zvukových vln bezkontaktně a bez opotřebení objekty různých tvarů. Přitom není důležité, zda je objekt průhledný nebo neprůhledný, kovový, plastový, pevný, kapalný nebo sypký. Také vlivy okolí - mlha, prach a déšť, funkci senzoru téměř neovlivňují.

Vyzařovací diagram zobrazuje snímací rozsah senzoru. Podle normy EN 60947-5-2 se používají čtvercové cíle o velikosti 20 x 20 mm, 100 x 100 mm a kruhové tyče s průměrem 27 mm.

Důležité: Snímací rozsahy pro jiné cíle se mohou lišit od standardních cílů vzhledem k různým reflexním vlastnostem a geometrii.

### Vyzařovací kužel



### Technické údaje

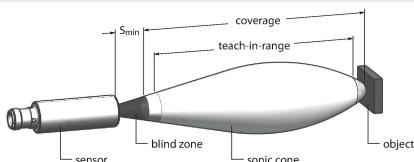
Typ	RU40U-M18M-UP8X2-H1151
ID č.	1610008
<b>Ultrazvuková data</b>	
Funkce	senzor přiblížení
Rozsah	25...400 mm
Rozlišení	0,5 mm
Minimální spínací vzdálenost	5 mm
Frekvence ultrazvuku	300 kHz
Opakovatelnost	$\leq 0.15\%$ z rozsahu
Teplotní drift	$\pm 1.5\%$ z rozsahu
Chyba linearity	$\leq \pm 0.5\%$
Délka hrany jmenovitého ovládacího prvku	20 mm
Přibližovací rychlost	$\leq 3$ m/s
Rychlost přejezdu	$\leq 1.3$ m/s
<b>Elektrické údaje</b>	
Napájecí napětí	15...30 VDC
Zvlnění	10 % $U_{ss}$
DC jmenovitý provozní proud	$\leq 150$ mA
Proud naprázdno	$\leq 50$ mA
Zatěžovací odpor	$\leq 1000 \Omega$
Zbytkový proud	$\leq 0.1$ mA
Reakční čas typicky	$< 60$ ms
Doba ustálení	$\leq 300$ ms
Výstupní funkce	spínací/rozpínací, PNP
Výstup 1	Spínací výstup
Frekvence spínání	$\leq 10.4$ Hz

## Technické údaje

Hystereze	≤ 5 mm
Pokles napětí při I <sub>0</sub>	≤ 2.5 V
Ochrana proti zkratu	ano / taktovaná
Ochrana proti přepólování	ano
Ochrana proti přerušení vodiče	ano
Možnost nastavení	vzdálené nastavení
<b>Mechanické údaje</b>	
Pouzdro	závitové pouzdro, pouzdro M18 x 1
Směr vyzařování	přímá
Rozměry	Ø 18 x 63 mm
Materiál pouzdra	kov, CuZn, niklováno
Utahovací moment upevňovací matice	20 Nm
Materiál akustického měniče	plast, epoxidová pryskyřice a PU pěna
Elektrické připojení	konektor, M12 x 1, 5drát
Okolní teplota	-25... +70 °C
Skladovací teplota	-40...+80 °C
Odolnost vůči tlaku	0,5 ... 5 bar
Stupeň krytí	IP67
Indikace stavu výstupu	LED, žlutá
Objekt detekován	LED, zelená
<b>Testy / certifikáty</b>	
MTTF	281 let dle SN 29500 (Ed. 99) 40°C
Prohlášení o shodě EN ISO/IEC	EN 60947-5-2
Odolnost vůči vibracím	IEC 60068-2
Certifikáty	CE cULus

## Montážní pokyny

### Montážní pokyny / popis



#### Nastavení spínacího rozsahu

Tento ultrazvukový senzor je vybaven nastavitelným spínacím bodem. Zelená a žlutá LED signalizují, zda senzor detekuje objekt.

Nastavení spínacího bodu. Spínací bod se musí nacházet uvnitř snímacího rozsahu. V tomto druhu provozu je pozadí zacloněno.

#### Easy-Teach

Teach adaptér TX1-Q20L60 zapojte mezi senzor a připojovací kabel. Objekt nastavte na konec spínacího rozsahu. Stiskněte tlačítko proti Gnd po dobu 2 sec. Po úspěšném nastavení bliká zelená LED s frekvencí 3 Hz a senzor se přepne do normálního provozu. Pro invertování výstupní funkce stiskněte tlačítko proti Ub po dobu 2...7 sec.

LED signalizace

