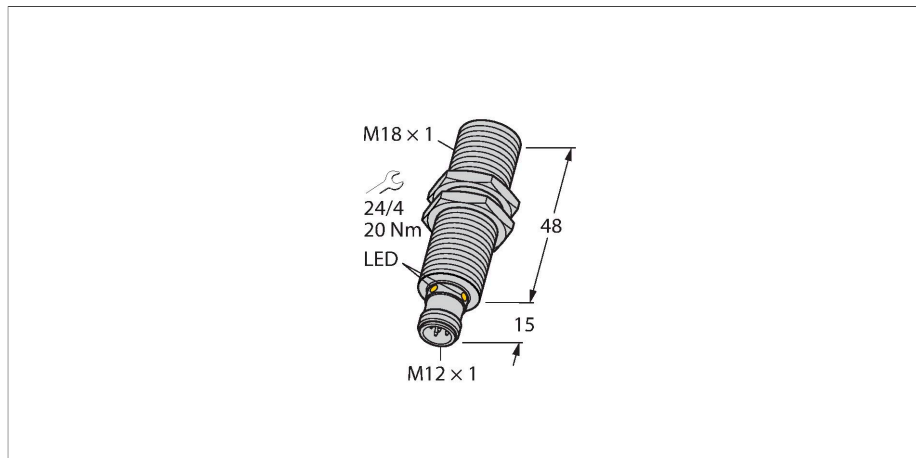


# RU40U-M18M-LFX-H1151

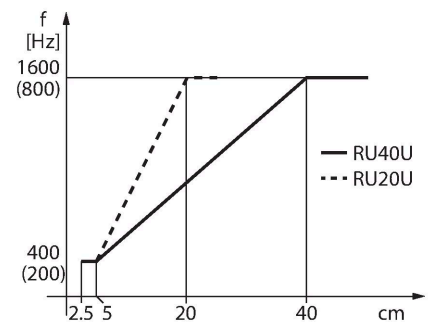
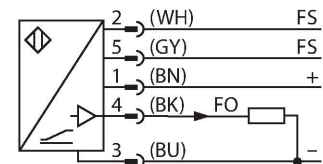
## Ultrazvukový senzor – reflexní snímač



### Vlastnosti

- hladké čelo akustického měniče
- závitové pouzdro M18, zalité
- připojení konektorem M12x1
- teplotní kompenzace
- mrtvá zóna: 2,5 cm
- rozsah: 40 cm
- rozlišení: 0,5 mm
- vyzařovací úhel:  $\pm 15^\circ$
- frekvenční výstup 240...1600 Hz (60...400 Hz)
- frekvenční rozsah volitelný řídicím kabelem FS (viz Funkční princip)

### Schéma zapojení



### Funkční princip

Ultrazvukové senzory snímají pomocí zvukových vln bezkontaktně a bez opotřebení objekty různých tvarů. Přitom není důležité, zda je objekt průhledný nebo neprůhledný, kovový, plastový, pevný, kapalný nebo sypký. Také vlivy okolí - mlha, prach a déšť, funkci senzoru téměř neovlivňují. Frekvenční rozsah je možné nastavit ovládacím vstupem. Jeho připojením na zem (-) je zvolen nižší rozsah. Pokud není vstup zapojen nebo je připojen k napájecímu napětí, pracuje výstup s vyšším frekvenčním rozsahem.

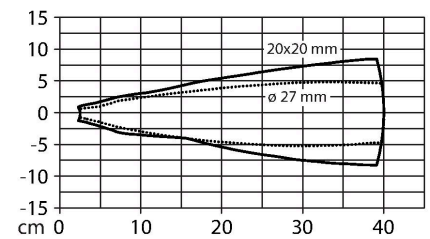
### Technické údaje

Typ	RU40U-M18M-LFX-H1151
ID č.	1610021
<b>Ultrazvuková data</b>	
Funkce	senzor přiblížení
Rozsah	25...400 mm
Rozlišení	0,5 mm
Minimální měřicí vzdálenost	50 mm
Frekvence ultrazvuku	300 kHz
Opakovatelnost	$\leq 0.15\%$ z rozsahu
Teplotní drift	$\pm 1.5\%$ z rozsahu
Chyba linearity	$\leq \pm 0.5\%$
Délka hrany jmenovitého ovládacího prvku	20 mm
Přibližovací rychlost	$\leq 3$ m/s
Rychlost přejezdu	$\leq 1.3$ m/s
<b>Elektrické údaje</b>	
Napájecí napětí	15...30 VDC
Zvlnění	10 % $U_{ss}$
DC jmenovitý provozní proud	$\leq 150$ mA
Zbytkový proud	$\leq 0.1$ mA
Reakční čas typicky	< 60 ms
Doba ustálení	$\leq 300$ ms
Výstupní funkce	frekvenční
Frekvence spínání	$\leq 10.4$ Hz
Ochrana proti zkratu	ano / taktovaná
Ochrana proti přepólování	ano
Ochrana proti přerušení vodiče	ano

## Technické údaje

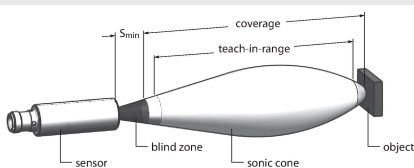
Možnost nastavení	vzdálené nastavení
<b>Mechanické údaje</b>	
Pouzdro	závitové pouzdro, pouzdro M18 x 1
Směr vyzařování	přímá
Rozměry	Ø 18 x 63 mm
Materiál pouzdra	kov, CuZn, niklováno
Utahovací moment upevňovací matice	20 Nm
Materiál akustického měniče	plast, epoxidová pryskyřice a PU pěna
Elektrické připojení	konektor, M12 x 1, 5drát
Okolní teplota	-25... +70 °C
Skladovací teplota	-40...+80 °C
Odolnost vůči tlaku	0,5 ... 5 bar
Stupeň krytí	IP67
Indikace stavu výstupu	LED, žlutá
Objekt detekován	LED, zelená
<b>Testy / certifikáty</b>	
MTTF	281 let dle SN 29500 (Ed. 99) 40°C
Prohlášení o shodě EN ISO/IEC	EN 60947-5-7
Odolnost vůči vibracím	IEC 60068-2
Certifikáty	CE cULus

## Vyzařovací kužel



## Montážní pokyny

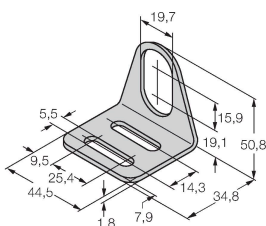
### Montážní pokyny / popis



## Příslušenství

MW-18

6945004



Montážní úchytka pro závitová pouzdra; materiál: nerez A2 1.4301 (AISI 304)

## Příslušenství

Rozměrový náčrtek	Typ	ID č.	
	RKC4.5T-2/TEL	6625016	Připojovací kabel, zásuvka M12 přímá 5pinová, délka: 2 m, materiál kabelu: PVC, černá, cULus certifikát
	WKC4.5T-2/TEL	6625028	Připojovací kabel, zásuvka M12 úhlová 5pinová, délka: 2 m, materiál kabelu: PVC, černá, cULus certifikát

## Příslušenství

Rozměrový náčrtek	Typ	ID č.	
	IM21-14-CDTRI	7505650	hlídač otáček s displejem, volně programovatelné kontrolní funkce, překlenutí rozběhu, blokování, výstup předzpracovaného signálu, proudový výstup
	IM12-FI01-2SF-2I-C0/24VDC	7580229	
	IM12-FI01-1SF-1I1R-C0/24VDC	7580225	