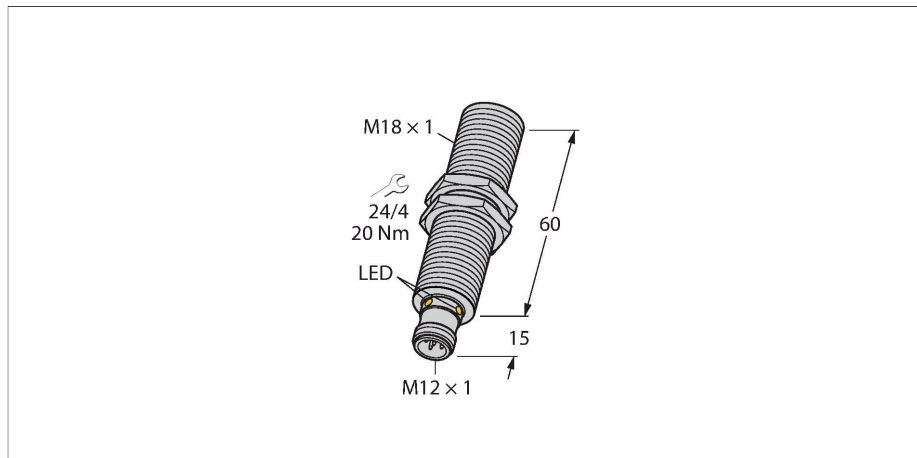


# RU40U-M18E-LI8X2-H1151

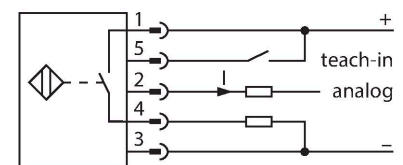
## Ultrazvukový senzor – reflexní snímač



### Vlastnosti

- hladké čelo akustického měniče
- závitové pouzdro M18, zalité
- připojení konektorem M12x1
- nastavení rozsahu pomocí adaptéru
- teplotní kompenzace
- mrtvá zóna: 2,5 cm
- rozsah: 40 cm
- rozlišení: 0,5 mm
- vyzařovací úhel:  $\pm 15^\circ$
- analogový výstup 4...20mA / spínací, PNP výstup

### Schéma zapojení



### Funkční princip

Ultrazvukové senzory snímají pomocí zvukových vln bezkontaktně a bez opotřebení objekty různých tvarů. Přitom není důležité, zda je objekt průhledný nebo neprůhledný, kovový, plastový, pevný, kapalný nebo sypký. Také vlivy okolí - mlha, prach a déšť, funkci senzoru téměř neovlivňují.

Vyzařovací diagram zobrazuje snímací rozsah senzoru. Podle normy EN 60947-5-7 se používají čtvercové cíle o velikosti 20 x 20 mm, 100 x 100 mm a kruhové tyče s průměrem 27 mm.

Důležité: Snímací rozsahy pro jiné cíle se mohou lišit od standardních cílů vzhledem k různým reflexním vlastnostem a geometrií.

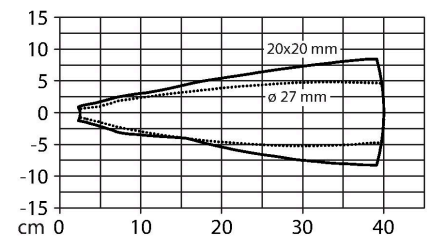
### Technické údaje

Typ	RU40U-M18E-LI8X2-H1151
ID č.	1610069
<b>Ultrazvuková data</b>	
Funkce	senzor přiblížení
Rozsah	25...400 mm
Rozlišení	0,5 mm
Minimální měřicí vzdálenost	50 mm
Minimální spínací vzdálenost	50 mm
Frekvence ultrazvuku	300 kHz
Opakovatelnost	$\leq 0.15\%$ z rozsahu
Teplotní drift	$\pm 1.5\%$ z rozsahu
Chyba linearity	$\leq \pm 0.5\%$
Délka hrany jmenovitého ovládacího prvku	20 mm
Přibližovací rychlost	$\leq 3$ m/s
Rychlost přejezdu	$\leq 1.3$ m/s
<b>Elektrické údaje</b>	
Napájecí napětí	15...30 VDC
Zvlnění	10 % $U_{ss}$
DC jmenovitý provozní proud	$\leq 150$ mA
Proud naprázdno	$\leq 50$ mA
Zatěžovací odpor	$\leq 1000 \Omega$
Reakční čas typicky	$< 60$ ms
Doba ustálení	$\leq 300$ ms
Výstupní funkce	analogový výstup
Výstup 1	Analogový výstup
Proudový výstup	4...20 mA

## Technické údaje

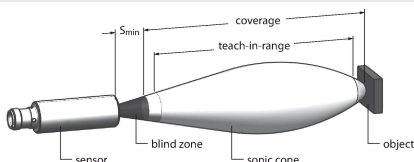
Zatěžovací odpor proudového výstupu	≤ 0.5 kΩ
Frekvence spínání	≤ 10.4 Hz
Ochrana proti zkratu	ano / taktovaná
Ochrana proti přepólování	ano
Ochrana proti přerušení vodiče	ano
Možnost nastavení	vzdálené nastavení
<b>Mechanické údaje</b>	
Pouzdro	závitové pouzdro, pouzdro M18 x 1
Směr vyzařování	přímá
Rozměry	Ø 18 x 75 mm
Materiál pouzdra	kov, CuZn, niklováno
Utahovací moment upevňovací matice	20 Nm
Materiál akustického měniče	plast, epoxidová pryskyřice a PU pěna
Elektrické připojení	konektor, M12 x 1, 5drát
Okolní teplota	-25... +70 °C
Skladovací teplota	-40...+80 °C
Odolnost vůči tlaku	0,5 ... 5 bar
Stupeň krytí	IP67
Indikace stavu výstupu	LED, žlutá
Objekt detekován	LED, zelená
<b>Testy / certifikáty</b>	
MTTF	202 let dle SN 29500 (Ed. 99) 40°C
Prohlášení o shodě EN ISO/IEC	EN 60947-5-7
Odolnost vůči vibracím	IEC 60068-2
Certifikáty	CE cULus

## Vyzařovací kužel



## Montážní pokyny

### Montážní pokyny / popis



#### Nastavení mezní hodnoty

Tento ultrazvukový senzor je vybaven analogovým výstupem s nastavitelným rozsahem. Nastavení se provádí pomocí tlačítka Teach. Zelená a žlutá LED signalizují, zda senzor detekuje objekt.

#### Teach

Teach adaptér TX1-Q20L60 zapojte mezi senzor a připojovací kabel.

- Nastavte objekt na vzdálenou mezní hodnotu.
  - Stiskněte tlačítko proti Ub po dobu 2 - 7 sec.
  - Nastavte objekt na blízkou mezní hodnotu.
  - Stiskněte tlačítko proti Ub po dobu 8 - 11 sec.
- další vlastnosti: Invertování analogového výstupu
- Stiskněte tlačítko po dobu 12 - 17 sec.

## LED signalizace

Úspěšné nastavení je signalizováno rychlým blikáním LED. Poté přejde senzor automaticky do provozního režimu. Na neúspěšné nastavení reaguje LED střídavým blikáním zelené a žluté.

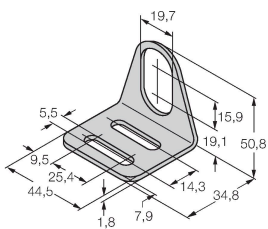
V normálním provozu signalizují obě LED stav senzoru.

- zelená: Objekt se nachází uvnitř snímacího rozsahu, ale mimo měřicí rozsah.
- žlutá: Objekt uvnitř měřicího rozsahu.
- nesvítí: Objekt mimo snímacího rozsahu nebo ztráta signálu

## Příslušenství

MW-18

6945004



Montážní úchytka pro závitová pouzdra; materiál: nerez A2 1.4301 (AISI 304)

## Příslušenství

Rozměrový náčrtek	Typ	ID č.	
	RKC4.5T-2/TEL	6625016	Připojovací kabel, zásuvka M12 přímá 5pinová, délka: 2 m, materiál kabelu: PVC, černá, cULus certifikát
	WKC4.5T-2/TEL	6625028	Připojovací kabel, zásuvka M12 úhlová 5pinová, délka: 2 m, materiál kabelu: PVC, černá, cULus certifikát

## Příslušenství

Rozměrový náčrtek	Typ	ID č.	
	TX1-Q20L60	6967114	Teach adaptér pro indukční rotační, lineární, úhlové, ultrazvukové a kapacitní senzory