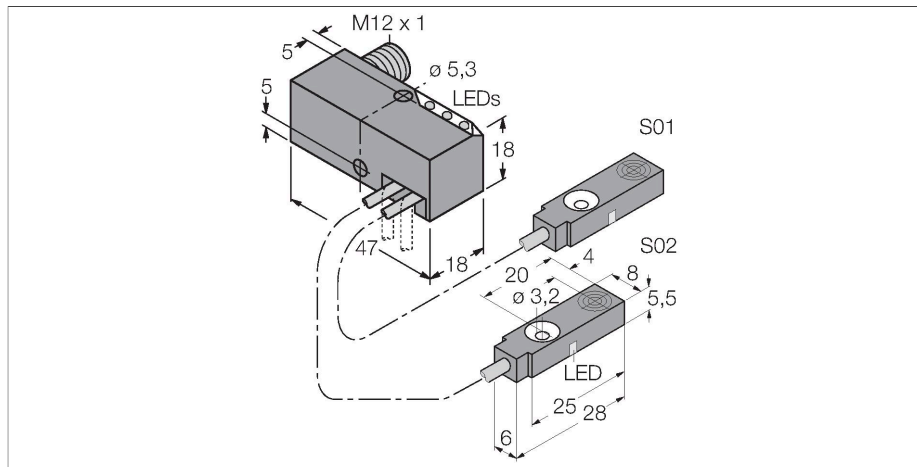


BI2-Q5.5-0.27-BS-2AP6X3-H1141/S34

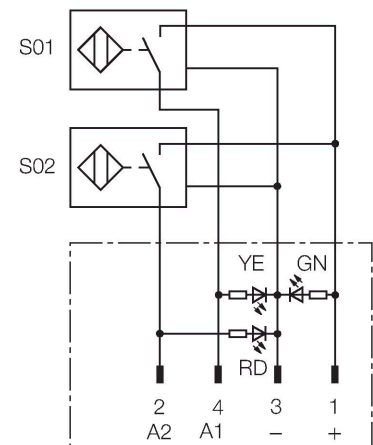
Indukční senzor – zákaznické provedení pro upínače



Vlastnosti

- napájecí blok se dvěma připojenými senzory a LED
- kompletní blok otočný o 0° - 90° s otvorem pro různé kabelové vývody
- plast PBT-GF20-V0
- odolnost vůči magnetickému poli (odolnost při svařování) pro stejnosměrné i střídavé pole až 100 mT
- 2 x spínací kontakt, PNP výstup
- 4drát DC, 10...30 VDC

Schéma zapojení



Funkční princip

Společnost TURCK nabízí speciální zákaznické sady se dvěma malými senzory pro jednoduchou detekci koncových poloh upínačů. K dispozici je celá řada kombinací využívajících různé napájecí moduly a přes 40 různých typů senzorů.

Technické údaje

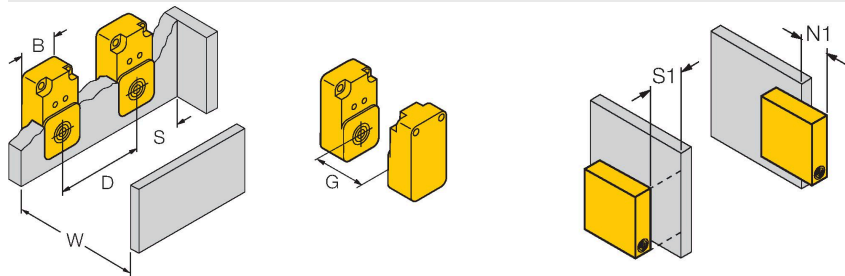
Typ	BI2-Q5.5-0.27-BS-2AP6X3-H1141/S34
ID č.	1613006
Special version	S34 odpovídá: odolnost vůči magnetickému poli
Všeobecné údaje	
Jmenovitá spínací vzdálenost	2 mm
Provedení	vestavné
Zajištěná spínací vzdálenost	≤ (0,81 x Sn) mm
Faktor korekce	St37 = 1; Al = 0,3; nerez = 0,7; Ms = 0,4
Opakovatelnost	≤ 2 % z rozsahu
Teplotní drift	≤ ±10 %
Hystereze	3...15 %
Elektrické údaje	
Napájecí napětí	10...30 VDC
Zvlnění	≤ 10 % U _{ss}
DC jmenovitý provozní proud	≤ 150 mA
Proud naprázdno	20 mA
Zbytkový proud	≤ 0.1 mA
Zkušební izolační napětí	≤ 0.5 kV
Ochrana proti zkratu	ano / taktovaná
Pokles napětí při I _e	≤ 1.8 V
Ochrana proti přerušení vodiče / přepólování	kompletní
Výstupní funkce	čtyřdrát, spínací, PNP
nejmenší provozní proud	≥ 1 mA
Frekvence spínání	0.03 kHz
Mechanické údaje	
Pouzdro	sestava pro upínače, Q5,5

Technické údaje

Rozměry	47 x 18 x 18 mm
Materiál pouzdra	kov, PBT-GF20-V0
Materiál aktivní plochy	plast, PP-GF20
Elektrické připojení	konektor, M12 x 1
Kabel	Ø 2 mm, šedá, Lif9Y-11Y, PUR, 0.27 m
Průřez vlákna	3 x 0.08 mm ²
Žíly kabelu	40 x 0.05 mm
Podmínky okolí	
Okolní teplota	-25... +70 °C
Odolnost vůči vibracím	55 Hz (1 mm)
Odolnost proti rázům	30 g (11 ms)
Stupeň krytí	IP67
MTTF	2283 let dle SN 29500 (Ed. 99) 40°C
Indikace napájení	LED, zelená
Indikace stavu výstupu	2 x LED, žlutá / červená

Montážní pokyny

Montážní pokyny / popis



Vzdálenost D	3 x B
Vzdálenost W	3 x Sn
Vzdálenost S	1,5 x B
Vzdálenost G	6 x Sn
Vzdálenost N	2 x Sn
Šířka aktivní plochy B	6.5 mm

Tento senzor musí být instalován nevestavně.

Za následujících podmínek je však možná částečně vestavná montáž:

vzdálenost N1 = 0 mm a současně vzdálenost S1 = 5 mm nebo
vzdálenost N1 = 5 mm a současně vzdálenost S1 = 0 mm

hodnoty platí pro montáž do St37

Příslušenství

Rozměrový náčrtek

Typ

RKC4.4T-2/TEL

ID č.

6625013

Připojovací kabel, zásuvka M12 přímá
4pinová, délka: 2 m, materiál kabelu:
PVC, černá, cULus certifikát

