

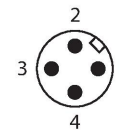
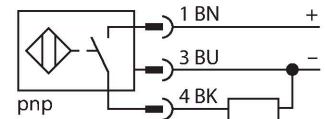
BI5NF-EM18HE-AP6X2-H1141

Indukční senzor – se selektivním chováním

Vlastnosti

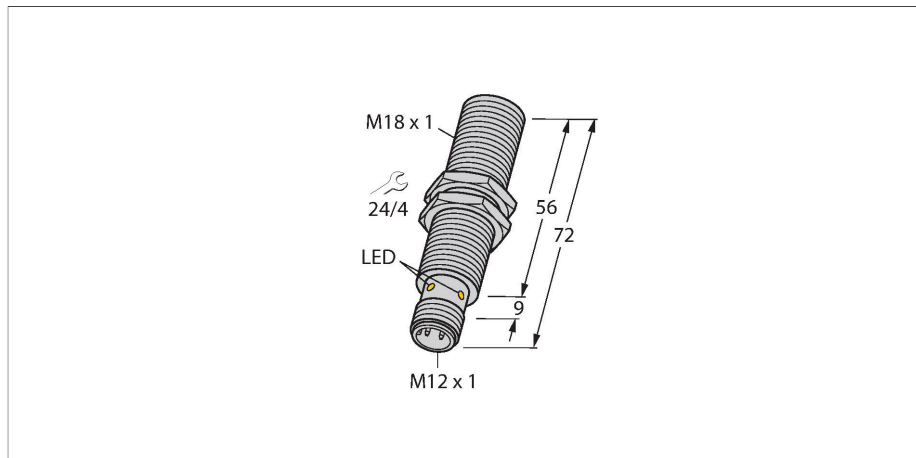
- závitové pouzdro M18 x 1
- dlouhé provedení
- nerez 1,4301
- čelní kryt z duroplastu, tepelně a mechanicky velmi robustní
- snímá pouze neferomagnetické kovy
- 3drát DC, 10...30 VDC
- spínací PNP výstup
- konektor M12x1

Schéma zapojení



Funkční princip

Indukční senzory detekují bezdotykově a bez opotřebení kovové objekty. Pracují na principu vysokofrekvenčního elektromagnetického střídavého pole, které je identifikovaným objektem zatlumováno. Indukční senzory se selektivním výběrem řady NF detekují pouze neželezné kovy.



Technické údaje

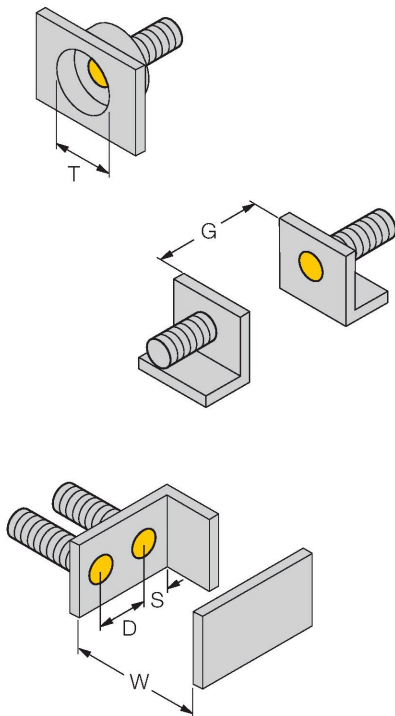
Typ	BI5NF-EM18HE-AP6X2-H1141
ID č.	1615000
Všeobecné údaje	
Jmenovitá spínací vzdálenost	5 mm
Montážní podmínky	vestavné
Zajištěná spínací vzdálenost	$\leq (0.81 \times S_n)$ mm
Opakovatelnost	$\leq 2\%$ z rozsahu
Teplotní drift	$\leq \pm 10\%$
Hystereze	3...15 %
Elektrické údaje	
Napájecí napětí U_b	10...30 VDC
Zvlnění U_{ss}	$\leq 10\% U_{Bmax}$
DC jmenovitý provozní proud I_o	≤ 200 mA
Proud naprázdno	≤ 15 mA
Zbytkový proud	≤ 0.1 mA
Zkušební izolační napětí	0.5 kV
Ochrana proti zkratu	ano/taktovaná
Pokles napětí při I_o	≤ 1.8 V
Ochrana proti přerušení vodiče/obrácené polaritě	ano/kompletní
Výstupní funkce	třídrát, spínací, PNP
Třída ochrany	□
Frekvence spínání	2.5 kHz
Mechanické údaje	
Pouzdro	závitové pouzdro, M18 x 1
Rozměry	72 mm
Materiál pouzdra	nerez ocel, V2A (1.4301)

Technické údaje

Materiál aktivní plochy	plast, duroplast
Utahovací moment upevňovací matice	25 Nm
Elektrické připojení	konektor, M12 x 1
Podmínky okolí	
Okolní teplota	0... +60 °C
Odolnost vůči vibracím	55 Hz (1 mm)
Odolnost proti rázům	30 g (11 ms)
Stupeň krytí	IP67
MTTF	874 let dle SN 29500 (Ed. 99) 40°C
Indikace napájení	LED, zelená
Indikace stavu výstupu	LED, žlutá

Montážní pokyny

Montážní pokyny / popis



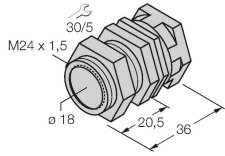
Vzdálenost D	2 x B
Vzdálenost W	3 x Sn
Vzdálenost T	3 x B
Vzdálenost S	1,5 x B
Vzdálenost G	6x Sn
Průměr aktivní plochy B	Ø 18 mm

Příslušenství

QM-18

6945102

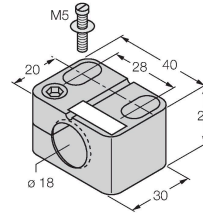
Montážní úchytka s pevným dorazem; materiál: chromovaná mosaz vnější závit M24 x 1.5 Upozornění: Spínací vzdálenost senzorů se může lišit při použití úchytek pro rychlou montáž.



BST-18B

6947214

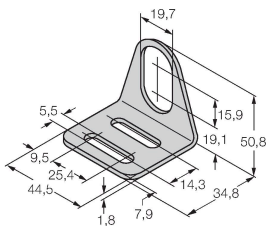
Montážní úchytka s pevným dorazem pro závitová pouzdra; materiál: PA6



MW18

6945004

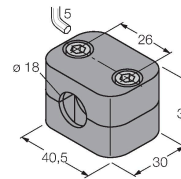
Montážní úchytka pro závitová pouzdra; materiál: nerez A2 1.4301 (AISI 304)



BSS-18

6901320

Montážní úchytka pro válcová a závitová pouzdra; materiál: polypropylén



Příslušenství

Rozměrový náčrtek

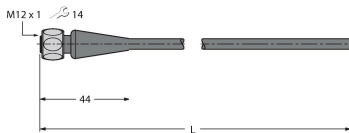
Typ

ID č.

RKH4-2/TFE

6935482

Připojovací kabel, zásuvka M12 přímá 3pinová, nerezová převlečná matice, délka: 2 m, materiál kabelu: šedé PVC, teplotní rozsah: -25...+80 °C



RKH4-2/TFG

6934384

Připojovací kabel, zásuvka M12 přímá 3pinová, nerezová převlečná matice, délka: 2 m, materiál kabelu: šedé TPE, teplotní rozsah: -40...+105 °C

