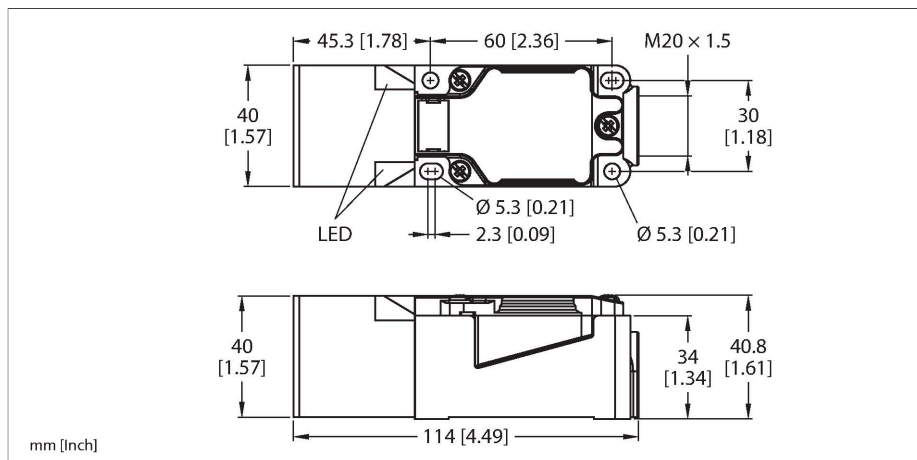


# NI40U-CP40-AN6X2

## Indukční senzor – se zvýšenou spínací vzdáleností



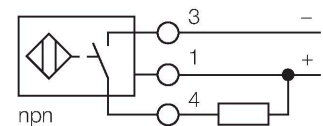
### Vlastnosti

- kvádřové pouzdro, výška 40 mm
- aktivní plocha otočná do 9 poloh
- plast PBT-GF30-V0
- rohové LED s vysokou svítivostí
- optimální signalizace napájení a stavu výstupu při libovolném způsobu montáže
- faktor 1 pro všechny kovy
- zvýšená spínací vzdálenost
- stupeň krytí IP68
- větší snímací rozsah
- odolnost vůči magnetickému poli
- rozšířený teplotní rozsah
- vysoká frekvence spínání
- 3drát DC, 10...30 VDC
- spínací NPN výstup
- svorkovnice

### Technické údaje

Typ	NI40U-CP40-AN6X2
ID č.	1623610
<b>Všeobecné údaje</b>	
Jmenovitá spínací vzdálenost	40 mm
Montážní podmínky	nevestavné
Zajištěná spínací vzdálenost	$\leq (0.81 \times S_n)$ mm
Opakovatelnost	$\leq 2\%$ z rozsahu
Teplotní drift	$\leq \pm 10\%$
	$\leq \pm 20\%$ , $\leq -25\text{ °C}$ v $\geq +70\text{ °C}$
Hystereze	3...15 %
<b>Elektrické údaje</b>	
Napájecí napětí $U_B$	10...30 VDC
Zvlnění $U_{ss}$	$\leq 10\%$ $U_{Bmax}$
DC jmenovitý provozní proud $I_e$	$\leq 200$ mA
Proud naprázdno	$\leq 15$ mA
Zbytkový proud	$\leq 0.1$ mA
Zkušební izolační napětí	0.5 kV
Ochrana proti zkratu	ano/taktovaná
Pokles napětí při $I_e$	$\leq 1.8$ V
Ochrana proti přerušení vodiče/obrácené polaritě	ano/kompletní
Výstupní funkce	třídrát, spínací, NPN
Odolnost vůči stejnosměrnému poli	300 mT
Odolnost vůči střídavému poli	300 mT <sub>ss</sub>
Třída ochrany	□
Frekvence spínání	0.25 kHz

### Schéma zapojení



### Funkční princip

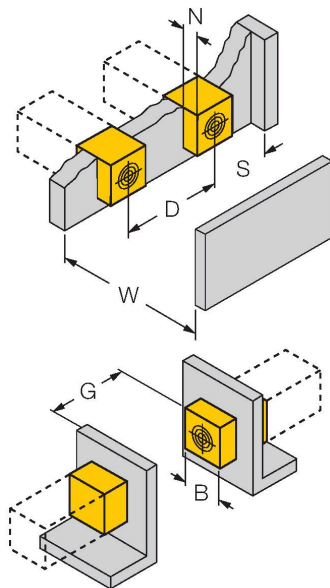
Indukční senzory jsou určeny pro bezkontaktní detekci kovových předmětů bez opotřebení. Senzory uprox Factor 1 mají významné výhody díky jejich patentovanému vícecívkovému systému s feritovými jádry. Rozlišují všechny kovové materiály se stejnou spínací vzdáleností, jsou odolné vůči magnetickému poli a disponují velkou spínací vzdáleností.

## Technické údaje

Mechanické údaje	
Pouzdro	kvádrové pouzdro, CP40
Rozměry	114 x 40 x 40 mm
Materiál pouzdra	plast, PBT-GF30-V0, černá
Materiál aktivní plochy	plast, PA6-GF30-X, žlutá
Elektrické připojení	svorkovnice
Klemmvermögen	≤ 2.5 mm <sup>2</sup>
Podmínky okolí	
Okolní teplota	-30... +85 °C
Odolnost vůči vibracím	55 Hz (1 mm)
Odolnost proti rázům	30 g (11 ms)
Stupeň krytí	IP68
MTTF	874 let dle SN 29500 (Ed. 99) 40°C
Indikace napájení	2 x LED, zelená
Indikace stavu výstupu	2 x LED, žlutá

## Montážní pokyny

### Montážní pokyny / popis



Vzdálenost D	240 mm
--------------	--------

Vzdálenost W	120 mm
--------------	--------

Vzdálenost T	140 mm
--------------	--------

Vzdálenost S	60 mm
--------------	-------

Vzdálenost G	240 mm
--------------	--------

Vzdálenost N	30 mm
--------------	-------

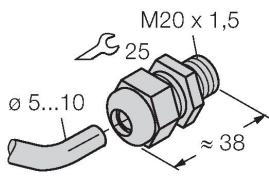
Šířka aktivní plochy B	40 mm
------------------------	-------

## Příslušenství

STRM M20X1.5 SCHWARZ

6965902

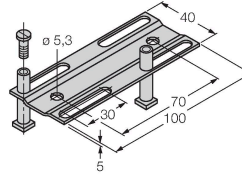
kabelová průchodka M20 x 1,5



JS025/037

69429

Nastavovací lišta pro kvádrová pouzdra CK40 / CP40; materiál: VA 1.4301



BSS-CP40

6901318

Montážní úchytka pro kvádrová pouzdra 40 x 40 mm, materiál: polypropylén

