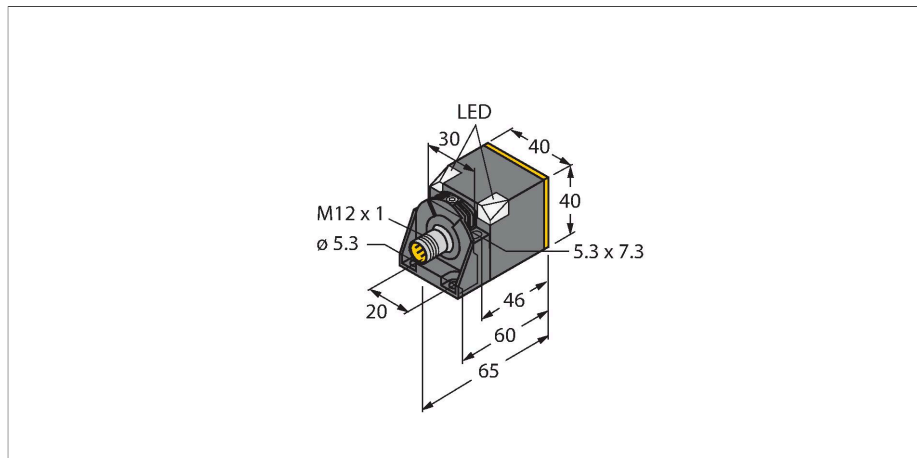


NI50U-CK40-AP6X2-H1141

Indukční senzor – se zvýšenou spínací vzdáleností



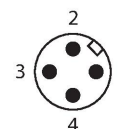
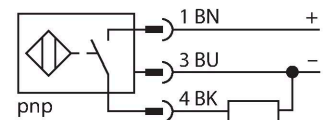
Technické údaje

| | |
|--|--|
| Typ | NI50U-CK40-AP6X2-H1141 |
| ID č. | 1625837 |
| Všeobecné údaje | |
| Jmenovitá spínací vzdálenost | 50 mm |
| Provedení | nevestavné, vestavné |
| Zajištěná spínací vzdálenost | $\leq (0,81 \times S_n)$ mm |
| Opakovatelnost | $\leq 2 \%$ z rozsahu |
| Teplotní drift | $\leq \pm 10 \%$ |
| | $\leq \pm 20 \%$, $\leq -25 \text{ °C}$ v $\geq +70 \text{ °C}$ |
| Hystereze | 3...15 % |
| Elektrické údaje | |
| Napájecí napětí | 10...30 VDC |
| Zvlnění | $\leq 10 \%$ U_{ss} |
| DC jmenovitý provozní proud | ≤ 200 mA |
| Proud naprázdno | 15 mA |
| Zbytkový proud | ≤ 0.1 mA |
| Zkušební izolační napětí | ≤ 0.5 kV |
| Ochrana proti zkratu | ano / taktovaná |
| Pokles napětí při I_0 | ≤ 1.8 V |
| Ochrana proti přerušení vodiče / přepólování | ano / kompletní |
| Výstupní funkce | třídrát, spínací, PNP |
| Odolnost vůči stejnosměrnému poli | 300 mT |
| Odolnost vůči střídavému poli | 300 mT _{ss} |
| Třída ochrany | □ |
| Frekvence spínání | 0.25 kHz |

Vlastnosti

- kvádrové pouzdro, výška 40 mm
- aktivní plocha otočná do 5 poloh
- plast PBT-GF30-V0
- rohové LED s vysokou svítivostí
- optimální signalizace napájení a stavu výstupu při libovolném způsobu montáže
- faktor 1 pro všechny kovy
- zvýšená spínací vzdálenost
- stupeň krytí IP68
- odolnost vůči magnetickému poli
- ochrana proti zatlumení pomocí samokompensace
- částečně vestavná montáž možná
- 3drát DC, 10...30 VDC
- spínací PNP výstup
- konektor M12x1

Schéma zapojení



Funkční princip

Indukční senzory jsou určeny pro bezkontaktní detekci kovových předmětů bez opotřebení. Senzory uprox+ mají významné výhody díky jejich patentovanému vícecívkovému systému. Například konstantní vysokou

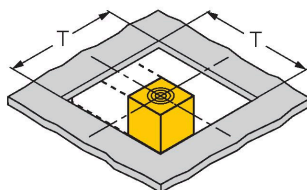
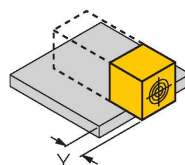
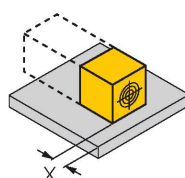
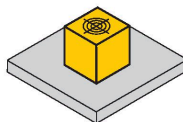
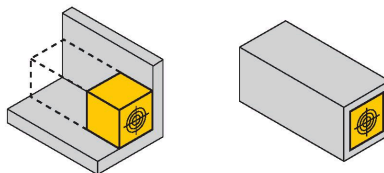
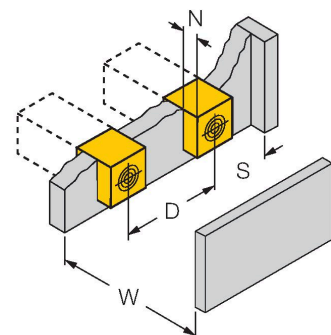
spínací vzdálenost, maximální flexibilitu,
vysokou bezpečnost provozu.

Technické údaje

| Mechanické údaje | |
|-------------------------|------------------------------------|
| Pouzdro | kvádrové pouzdro, CK40 |
| Rozměry | 65 x 40 x 40 mm |
| | aktivní plocha otočná do 5 poloh |
| Materiál pouzdra | plast, PBT-GF20-V0, černá |
| Materiál aktivní plochy | plast, PA12-GF30, žlutá |
| Elektrické připojení | konektor, M12 x 1 |
| Podmínky okolí | |
| Okolní teplota | -30... +85 °C |
| Odolnost vůči vibracím | 55 Hz (1 mm) |
| Odolnost proti rázům | 30 g (11 ms) |
| Stupeň krytí | IP68 |
| MTTF | 874 let dle SN 29500 (Ed. 99) 40°C |
| Indikace napájení | 2 x LED, zelená |
| Indikace stavu výstupu | 2 x LED, žlutá |
| Součást dodávky | upevňovací úchytka BS4-CK40 |

Montážní pokyny

Montážní pokyny / popis



Vzdálenost D 240 mm

Vzdálenost W 105 mm

Vzdálenost S 60 mm

Vzdálenost G 300 mm

Vzdálenost N 30 mm

Šířka aktivní plochy B

až čtyřstranná vestavná montáž

Vestavba z jedné strany: $S_r = 35$ mm; $D = 240$ mm

Vestavba ze dvou stran: $S_r = 25$ mm; $D = 240$ mm

Vestavba ze tří stran: $S_r = 20$ mm; $D = 80$ mm

Vestavba ze čtyř stran: $S_r = 15$ mm; $D = 60$ mm

zadní a zapuštěné montáž možná při snížení spínací vzdálenosti

senzor namontovaný na kov:

$x = 10$ mm: $S_r = 20$ mm

$x = 20$ mm: $S_r = 20$ mm

$x = 30$ mm: $S_r = 20$ mm

$x = 40$ mm: $S_r = 20$ mm

natočený senzor

$y = 10$ mm: $S_r = 40$ mm

$y = 20$ mm: $S_r = 50$ mm

$y = 30$ mm: $S_r = 50$ mm

$y = 40$ mm: $S_r = 50$ mm

Montáž do díry:

$T = 150$ mm:

Sensor mit gedrehtem Wendewinkel

položený na kov, a jedna strana $S_r = 50$ mm

položený na kov, a dvě strany $S_r = 25$ mm

položený na kov, a tři strany $S_r = 12$ mm

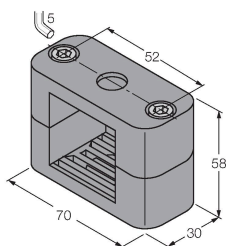
Udávané hodnoty se vztahují pro ocelový plech silný 1 mm.

Příslušenství

BSS-CP40

6901318

Montážní úchytka pro kvádřová pouzdra 40 x 40 mm, materiál: polypropylén



Příslušenství

Rozměrový náčrtek

Typ

RKC4T-2/TEL

ID č.

6625010

Připojovací kabel, zásuvka M12 přímá
3pinová, délka: 2 m, materiál kabelu:
PVC, černá, cULus certifikát

