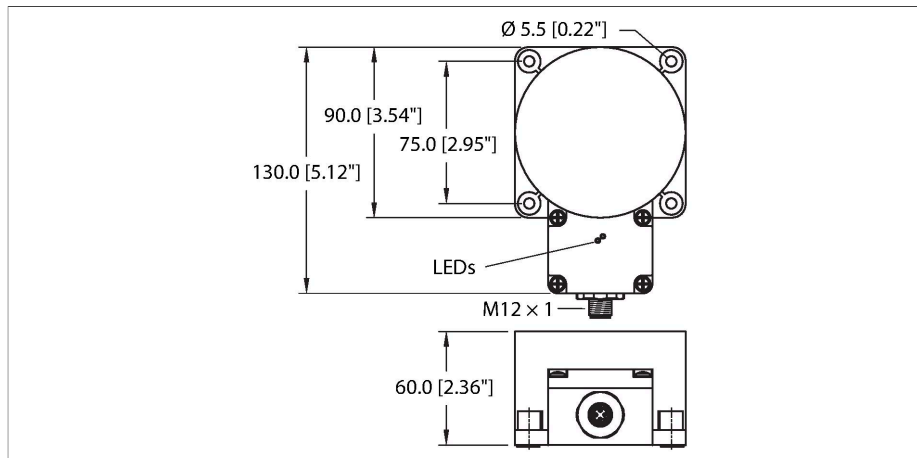


NI100U-K90SR-VP4X2-H1141

Indukční senzor – se zvýšenou spínací vzdáleností



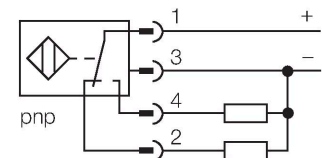
Vlastnosti

- kvádrové pouzdro, výška 60 mm
- plast PBT-GF30-V0
- faktor 1 pro všechny kovy
- zvýšená spínací vzdálenost
- stupeň krytí IP68
- odolnost vůči magnetickému poli
- rozšířený teplotní rozsah
- ochrana proti ztlumení pomocí samokompence
- jednostranná montáž možná
- 4drát DC, 10...65 VDC
- přepínací kontakt, PNP výstup
- konektor M12 x 1

Technické údaje

Typ	NI100U-K90SR-VP4X2-H1141
ID č.	1625844
Všeobecné údaje	
Jmenovitá spínací vzdálenost	100 mm
Provedení	nevestavné, částečně vestavná montáž možná
Zajištěná spínací vzdálenost	$\leq (0,81 \times S_n)$ mm
Opakovatelnost	$\leq 2 \%$ z rozsahu
Teplotní drift	$\leq \pm 10 \%$
	$\leq \pm 15 \%$, $\leq -25 \text{ °C}$ v $\geq +70 \text{ °C}$
Hystereze	3...15 %
Elektrické údaje	
Napájecí napětí	10...65 VDC
Zvlnění	$\leq 10 \%$ U_{ss}
DC jmenovitý provozní proud	≤ 200 mA
Proud naprázdno	15 mA
Zbytkový proud	≤ 0.1 mA
Zkušební izolační napětí	≤ 0.5 kV
Ochrana proti zkratu	ano / taktovaná
Pokles napětí při I_o	≤ 1.8 V
Ochrana proti přerušení vodiče / přepólování	ano / kompletní
Výstupní funkce	čtyřdrát, přepínací, PNP
Odolnost vůči stejnosměrnému poli	300 mT
Odolnost vůči střídavému poli	300 mT _{ss}
Třída ochrany	□
Frekvence spínání	0.25 kHz

Schéma zapojení



Funkční princip

Indukční senzory jsou určeny pro bezkontaktní detekci kovových předmětů bez opotřebení. Senzory uprox+ mají významné výhody díky jejich patentovanému vícíválcovému systému. Například konstantní vysokou spínací vzdáleností, maximální flexibilitou, vysokou bezpečností provozu.

Technické údaje

Mechanické údaje	
Pouzdro	kvádrové pouzdro, K90SR
Rozměry	130 x 75 x 60 mm
Materiál pouzdra	plast, PBT-GF30-V0
Materiál aktivní plochy	PBT-GF30-V0
Elektrické připojení	konektor, M12 x 1
Podmínky okolí	
Okolní teplota	-30... +85 °C
Odolnost vůči vibracím	55 Hz (1 mm)
Odolnost proti rázům	30 g (11 ms)
Stupeň krytí	IP68
MTTF	874 let dle SN 29500 (Ed. 99) 40°C
Indikace napájení	LED, zelená
Indikace stavu výstupu	LED, žlutá

Montážní pokyny

Montážní pokyny / popis



Vzdálenost D 270 mm

Vzdálenost W 300 mm

Vzdálenost S 1 x B

Vzdálenost G 600 mm

Vzdálenost A 100 mm

Vzdálenost C 200 mm

Šířka aktivní plochy B 90 mm

jednostranná vestavná montáž

Vestavba z jedné strany:

Sr = 70 mm