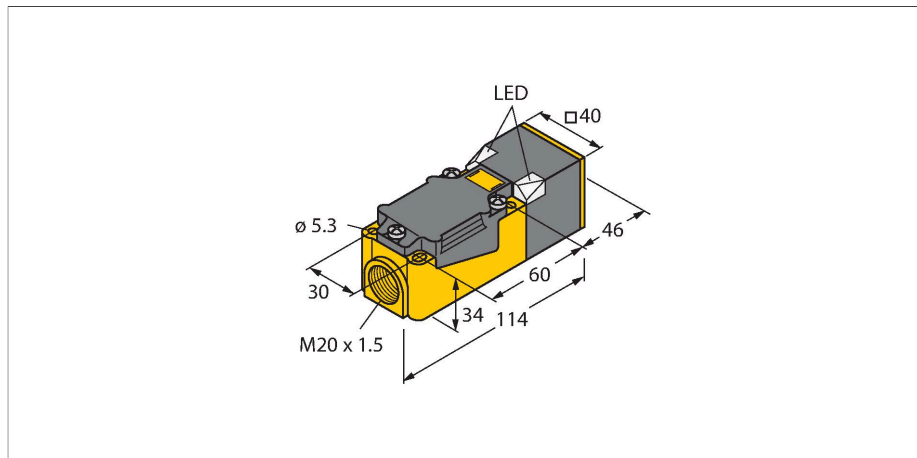


NI50U-CP40-AN6X2

Indukční senzor – se zvýšenou spínací vzdáleností



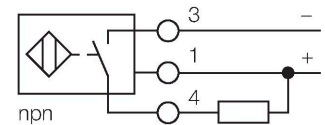
Vlastnosti

- kvádrové pouzdro, výška 40 mm
- aktivní plocha otočná do 9 poloh
- plast PBT-GF30-V0
- rohové LED s vysokou svítivostí
- optimální signalizace napájení a stavu výstupu při libovolném způsobu montáže
- faktor 1 pro všechny kovy
- zvýšená spínací vzdálenost
- stupeň krytí IP68
- odolnost vůči magnetickému poli
- ochrana proti zatlumení pomocí samokompensace
- částečně vestavná montáž možná
- 3drát DC, 10...30 VDC
- spínací NPN výstup
- svorkovnice

Technické údaje

Typ	NI50U-CP40-AN6X2
ID č.	1625846
Všeobecné údaje	
Jmenovitá spínací vzdálenost	50 mm
Provedení	nevestavné, vestavné
Zajištěná spínací vzdálenost	$\leq (0,81 \times S_n)$ mm
Opakovatelnost	$\leq 2 \%$ z rozsahu
Teplotní drift	$\leq \pm 10 \%$
	$\leq \pm 20 \%$, $\leq -25 \text{ °C}$ v $\geq +70 \text{ °C}$
Hystereze	3...15 %
Elektrické údaje	
Napájecí napětí	10...30 VDC
Zvlnění	$\leq 10 \%$ U_{ss}
DC jmenovitý provozní proud	≤ 200 mA
Proud naprázdno	15 mA
Zbytkový proud	≤ 0.1 mA
Zkušební izolační napětí	≤ 0.5 kV
Ochrana proti zkratu	ano / taktovaná
Pokles napětí při I_o	≤ 1.8 V
Ochrana proti přerušení vodiče / přepólování	ano / kompletní
Výstupní funkce	třídrát, spínací, NPN
Odolnost vůči stejnosměrnému poli	300 mT
Odolnost vůči střídavému poli	300 mT _{ss}
Třída ochrany	□
Frekvence spínání	0.25 kHz

Schéma zapojení



Funkční princip

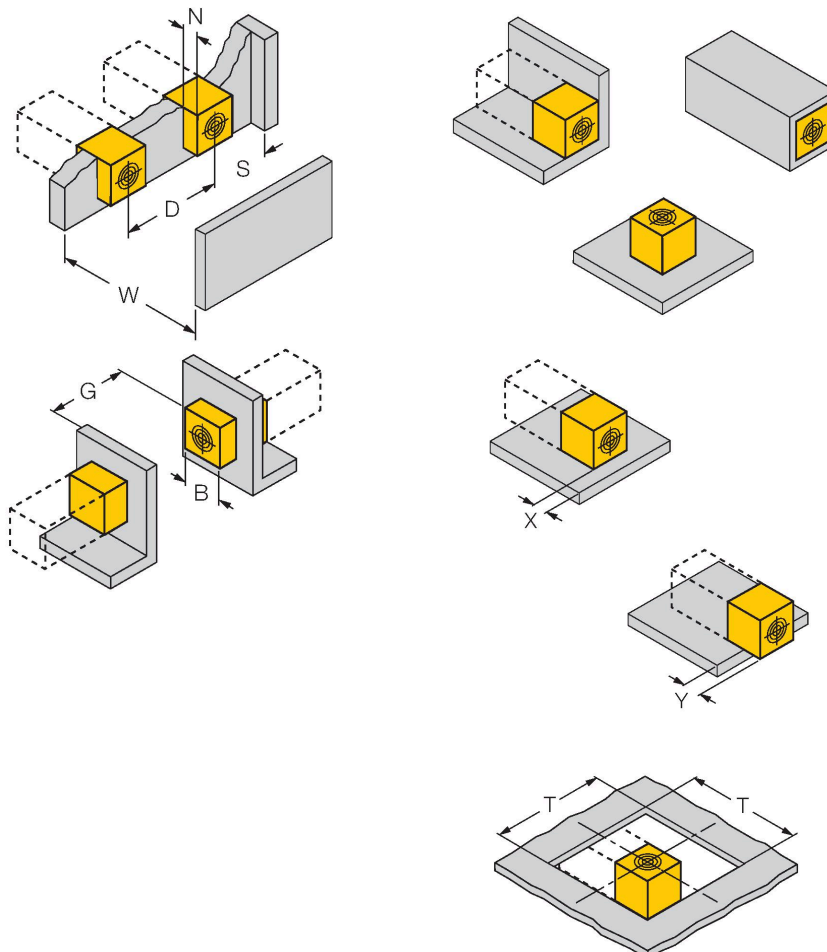
Indukční senzory jsou určeny pro bezkontaktní detekci kovových předmětů bez opotřebení. Senzory uprox+ mají významné výhody díky jejich patentovanému vícecívkovému systému. Například konstantní vysokou spínací vzdáleností, maximální flexibilitou, vysokou bezpečností provozu.

Technické údaje

Mechanické údaje	
Pouzdro	kvádrové pouzdro, CP40
Rozměry	114 x 40 x 40 mm
Materiál pouzdra	plast, PBT-GF30-V0, černá
Materiál aktivní plochy	plast, PA6-GF30-X, žlutá
Elektrické připojení	svorkovnice
Klemmvermögen	≤ 2.5 mm ²
Podmínky okolí	
Okolní teplota	-30... +85 °C
Odolnost vůči vibracím	55 Hz (1 mm)
Odolnost proti rázům	30 g (11 ms)
Stupeň krytí	IP68
MTTF	874 let dle SN 29500 (Ed. 99) 40°C
Indikace napájení	2 x LED, zelená
Indikace stavu výstupu	2 x LED, žlutá

Montážní pokyny

Montážní pokyny / popis



Vzdálenost D	240 mm
--------------	--------

Vzdálenost W	105 mm
--------------	--------

Vzdálenost S	60 mm
--------------	-------

Vzdálenost G	300 mm
--------------	--------

Vzdálenost N	30 mm
--------------	-------

Šířka aktivní plochy B	40 mm
------------------------	-------

až čtyřstranná vestavná montáž

Vestavba z jedné strany: Sr = 35 mm; D = 240 mm

Vestavba ze dvou stran: Sr = 25 mm; D = 240 mm

Vestavba ze tří stran: Sr = 20 mm; D = 80 mm

Vestavba ze čtyř stran: Sr = 17 mm; D = 60 mm

zadní a zapuštěné montáž možná při snížení spínací vzdálenosti

senzor namontovaný na kov:

x = 10 mm: Sr = 20 mm

x = 20 mm: Sr = 20 mm

x = 30 mm: Sr = 20 mm

x = 40 mm: Sr = 20 mm

natočený senzor

y = 10 mm: Sr = 40 mm

y = 20 mm: Sr = 50 mm

y = 30 mm: Sr = 50 mm

y = 40 mm: Sr = 50 mm

Montáž do díry:

T = 150 mm:

Sensor mit gedrehtem Wendewinkel

položený na kov Sr = 50 mm

položený na kov, a jedna strana Sr = 25 mm

položený na kov, a dvě strany Sr = 15 mm
 položený na kov, a tři strany Sr = 12 mm

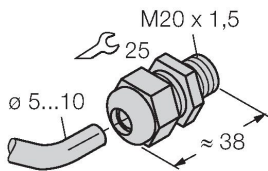
Udávané hodnoty se vztahují pro ocelový
 plech silný 1 mm.

Příslušenství

STRM M20X1.5 SCHWARZ

6965902

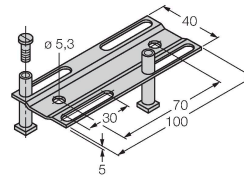
kabelová průchodka M20 x 1,5



JS025/037

69429

Nastavovací lišta pro kvádřová
 pouzdra CK40 / CP40; materiál: VA
 1.4301



BSS-CP40

6901318

Montážní úchytka pro kvádřová
 pouzdra 40 x 40 mm, materiál:
 polypropylén

