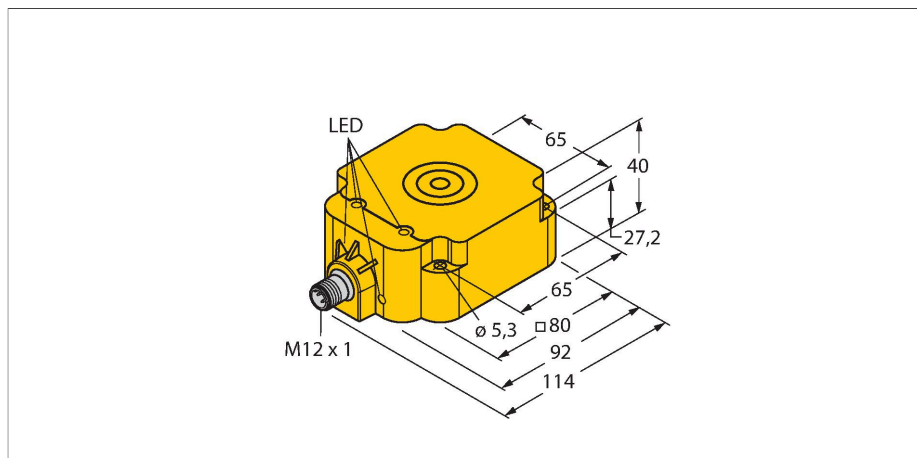


# NI75U-Q80-VP4X2-H1141

## Indukční senzor – se zvýšenou spínací vzdáleností



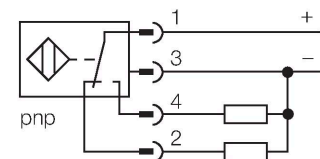
### Vlastnosti

- kvádrové pouzdro, výška 40 mm
- aktivní plocha nahoře
- plast PBT-GF30-V0
- 4 LED pro optimální signalizaci napájení a stavu výstupu při všech způsobech montáže
- faktor 1 pro všechny kovy
- zvýšená spínací vzdálenost
- stupeň krytí IP68
- odolnost vůči magnetickému poli
- ochrana proti zatlumení pomocí samokompence
- částečně vestavná montáž možná
- 4drát DC, 10...65 VDC
- přepínací kontakt, PNP výstup
- konektor M12 x 1

### Technické údaje

Typ	NI75U-Q80-VP4X2-H1141
ID č.	1625857
<b>Všeobecné údaje</b>	
Jmenovitá spínací vzdálenost	75 mm
Provedení	nevestavné, částečně vestavná montáž možná
Opakovatelnost	≤ 2 % z rozsahu
Teplotní drift	≤ ±10 %
Hystereze	3...15 %
<b>Elektrické údaje</b>	
Napájecí napětí	10...65 VDC
Zvlnění	≤ 10 % U <sub>ss</sub>
DC jmenovitý provozní proud	≤ 200 mA
Proud naprázdno	15 mA
Zbytkový proud	≤ 0.1 mA
Zkušební izolační napětí	≤ 0.5 kV
Ochrana proti zkratu	ano / taktovaná
Pokles napětí při I <sub>o</sub>	≤ 1.8 V
Ochrana proti přerušení vodiče / přepólování	ano / kompletní
Výstupní funkce	čtyřdrát, přepínací, PNP
Odolnost vůči stejnosměrnému poli	300 mT
Odolnost vůči střídavému poli	300 mT <sub>ss</sub>
Třída ochrany	☐
Frekvence spínání	0.25 kHz
<b>Mechanické údaje</b>	
Pouzdro	kvádrové pouzdro, Q80
Rozměry	92 x 80 x 40 mm

### Schéma zapojení



### Funkční princip

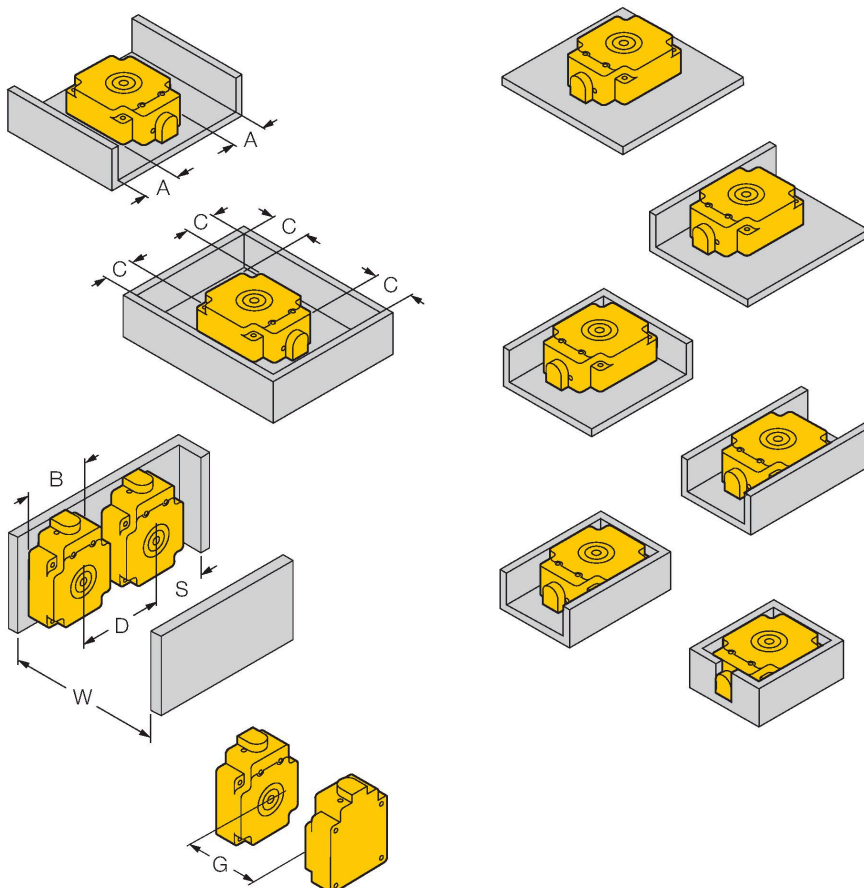
Indukční senzory jsou určeny pro bezkontaktní detekci kovových předmětů bez opotřebení. Senzory uprox+ mají významné výhody díky jejich patentovanému vícecívkovému systému. Například konstantní vysokou spínací vzdáleností, maximální flexibilitou, vysokou bezpečností provozu.

## Technické údaje

Materiál pouzdra	plast, PBT-GF30-V0, žlutá
Materiál aktivní plochy	PBT-GF30-V0, žlutá
Utahovací moment upevňovacích šroubů	4 Nm
Elektrické připojení	konektor, M12 x 1
<b>Podmínky okolí</b>	
Okolní teplota	-25... +70 °C
Odolnost vůči vibracím	55 Hz (1 mm)
Odolnost proti rázům	30 g (11 ms)
Stupeň krytí	IP68
MTTF	874 let dle SN 29500 (Ed. 99) 40°C
Indikace napájení	LED, zelená
Indikace stavu výstupu	LED, žlutá

## Montážní pokyny

### Montážní pokyny / popis



Vzdálenost D	240 mm
Vzdálenost W	225 mm
Vzdálenost S	60 mm
Vzdálenost G	450 mm
Vzdálenost A	20 mm
Vzdálenost C	80 mm
Šířka aktivní plochy B	80 mm

Montáž na kov: Sr = 75 mm

Vestavba z jedné strany: Sr = 50 mm

Vestavba ze dvou stran: Sr = 45 mm

Vestavba ze tří stran: Sr = 40 mm

Vestavba ze čtyř stran: Sr = 40 mm

nevestavná montáž bez kovové základné desky: Sr = 65 mm

Udávané hodnoty se vztahují pro ocelový plech silný 1 mm.

Spínací vzdálenosti při různých velikostech předmětu:

ocelový plech 150 x 150 mm Sn = 65 mm  
 ocelový plech 60 x 60 mm Sn = 50 mm  
 ocelový plech 40 x 40 mm Sn = 40 mm  
 ocelový plech 120 x 40 mm Sn = 45 mm (simulace)

## Příslušenství

Rozměrový náčrtek	Typ	ID č.	
	RKC4.4T-2/TEL	6625013	Připojovací kabel, zásuvka M12 přímá 4pinová, délka: 2 m, materiál kabelu: PVC, černá, cULus certifikát

