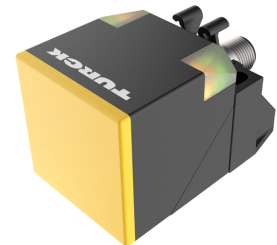
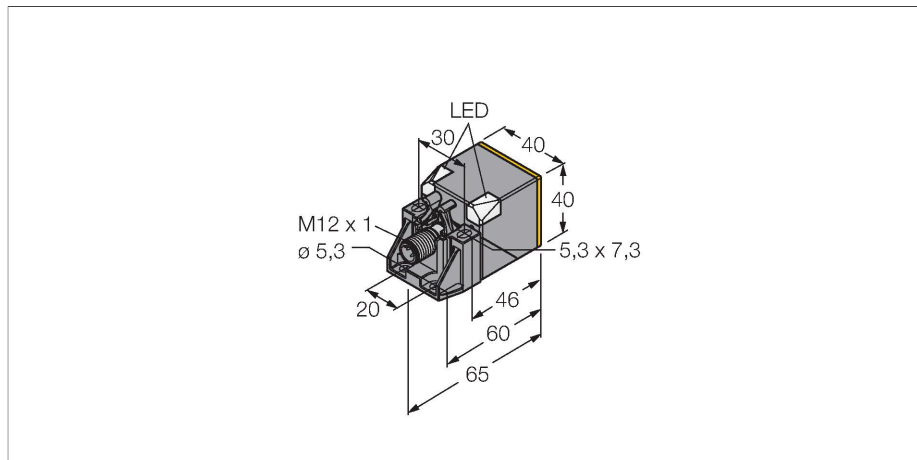


NI50U-QV40-IOL6X2-H1141

Indukční senzor – IO-Link komunikace a konfigurace



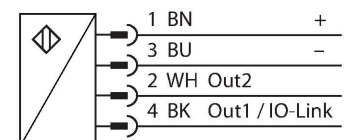
Technické údaje

Typ	NI50U-QV40-IOL6X2-H1141
ID č.	1625872
Všeobecné údaje	
Jmenovitá spínací vzdálenost	50 mm
Provedení	nevestavné, vestavná montáž možná
Zajištěná spínací vzdálenost	$\leq (0,81 \times S_n)$ mm
Opakovatelnost	$\leq 2 \%$ z rozsahu
Teplotní drift	$\leq \pm 10 \%$ $\leq \pm 20 \%, \leq -25 \text{ °C } v \geq +70 \text{ °C}$
Hystereze	3...15 %
Elektrické údaje	
Napájecí napětí	10...30 VDC
Zvlnění	$\leq 10 \%$ U_{ss}
DC jmenovitý provozní proud	≤ 150 mA
Proud naprázdno	27 mA
Zbytkový proud	≤ 0.1 mA
Zkušební izolační napětí	≤ 0.5 kV
Ochrana proti zkratu	ano / taktovaná
Pokles napětí při I_s	≤ 1.8 V
Ochrana proti přerušení vodiče / přepólování	ano / kompletní
Komunikační protokol	IO-Link
Výstupní funkce	čtyřdrát, spínací/rozpínací, PNP/NPN
Výstup 1	spínací výstup nebo IO-Link
Výstup 2	Spínací výstup
Odolnost vůči stejnosměrnému poli	300 mT
Odolnost vůči střídavému poli	300 mT _{ss}

Vlastnosti

- kvádrové pouzdro, výška 40 mm
- aktivní plocha otočná do 5 poloh bez použití nástroje
- plast PBT-GF30-V0
- rohové LED s vysokou svítivostí
- optimální signalizace napájení a stavu výstupu při libovolném způsobu montáže
- faktor 1 pro všechny kovy
- zvýšená spínací vzdálenost
- stupeň krytí IP68
- odolnost vůči magnetickému poli
- ochrana proti zatlumení pomocí samokompensace
- částečně vestavná montáž možná
- DC 4drát, 10...30 VDC
- konektor M12 x 1
- konfigurace a komunikace pomocí IO-Link v1.1 nebo standardních I/O
- elektrické výstupy lze konfigurovat nezávisle na sobě
- spínací vzdálenost a hysterezi výstupu lze nastavit
- identifikace pomocí paměti 32 bytů
- kontrola teploty s nastavitelnými mezemi
- různé časové funkce a kontrola impulzů

Schéma zapojení



Funkční princip

Indukční senzory jsou určeny pro bezkontaktní detekci kovových předmětů bez opotřebení. Senzory uprox3 mají významné výhody díky jejich patentovanému vícecívkovému systému.

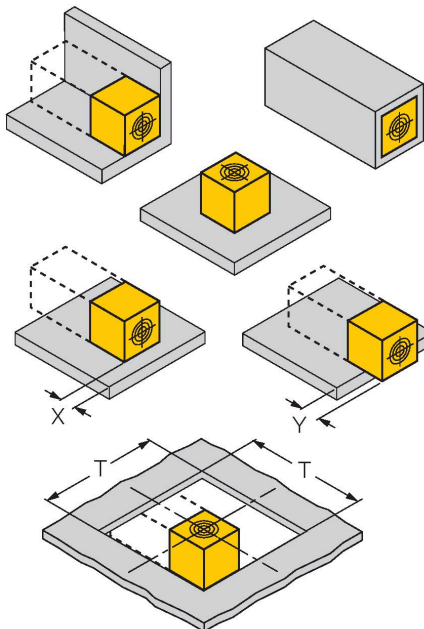
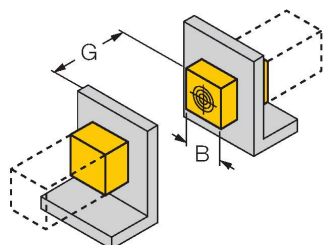
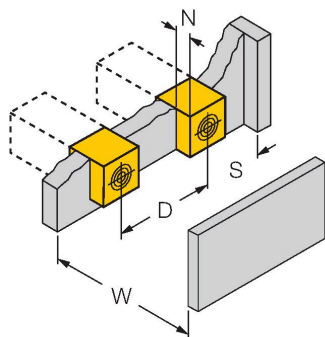
Technické údaje

Třída ochrany	□
Frekvence spínání	0.5 kHz
IO-Link	
IO-Link specifikace	V 1.1
Typ portu IO-Link	Class A
Komunikační režim	COM 2 (38.4 kBaud)
Procesní data	16 bit
Spínací bod	2 bit
Status bit information	3 bit
Typ datového rámce	2.2
Minimální čas cyklu	8 ms
Funkce pinu 4	IO-Link
Funkce pinu 2	DI
Maximální délka kabelu	20 m
Obsaženo v SIDI GSDML	ano
Mechanické údaje	
Pouzdro	kvádrové pouzdro, QV40
Rozměry	65 x 40 x 40 mm
	aktivní plocha otočná do 5 poloh
Materiál pouzdra	plast, PBT-GF30-V0, černá
Materiál aktivní plochy	plast, PA6-GF30-X, žlutá
Elektrické připojení	konektor, M12 x 1
Podmínky okolí	
Okolní teplota	-25... +70 °C
Odolnost vůči vibracím	55 Hz (1 mm)
Odolnost proti rázům	30 g (11 ms)
Stupeň krytí	IP68
MTTF	874 let dle SN 29500 (Ed. 99) 40°C
Indikace napájení	2 x LED, zelená
Indikace stavu výstupu	2 x LED, žlutá
Součást dodávky	upevňovací úchytka pro QV40

Například konstantní vysokou spínací vzdálenost, maximální flexibilitu, vysokou bezpečnost provozu. Kromě toho senzory uprox3 IO-Link umožňují nastavit určité parametry v rámci předdefinovaných mezí a pomocí IO-Link mastera lze nakonfigurovat různé funkce zařízení podle potřeb zákazníka. Podrobné informace naleznete v návodu k obsluze IO-Link senzorů uprox3.

Montážní pokyny

Montážní pokyny / popis



Vzdálenost D 240 mm

Vzdálenost W 105 mm

Vzdálenost S 60 mm

Vzdálenost G 300 mm

Vzdálenost N 30 mm

Šířka aktivní plochy B

až čtyřstranná vestavná montáž

Vestavba z jedné strany: Sr = 35 mm; D = 240 mm

Vestavba ze dvou stran: Sr = 25 mm; D = 240 mm

Vestavba ze tří stran: Sr = 20 mm; D = 80 mm

Vestavba ze čtyř stran: Sr = 17 mm; D = 60 mm

zadní a zapuštěné montáž možná při snížení spínací vzdálenosti

senzor namontovaný na kov:

x = 10 mm: Sr = 20 mm

x = 20 mm: Sr = 20 mm

x = 30 mm: Sr = 20 mm

x = 40 mm: Sr = 20 mm

natočený senzor

y = 10 mm: Sr = 40 mm

y = 20 mm: Sr = 50 mm

y = 30 mm: Sr = 50 mm

y = 40 mm: Sr = 50 mm

Montáž do díry: T = 150 mm:

Senzor mit gedrehtem Wendewinkel

položený na kov Sr = 50 mm

na kov a jedna strana Sr = 25 mm

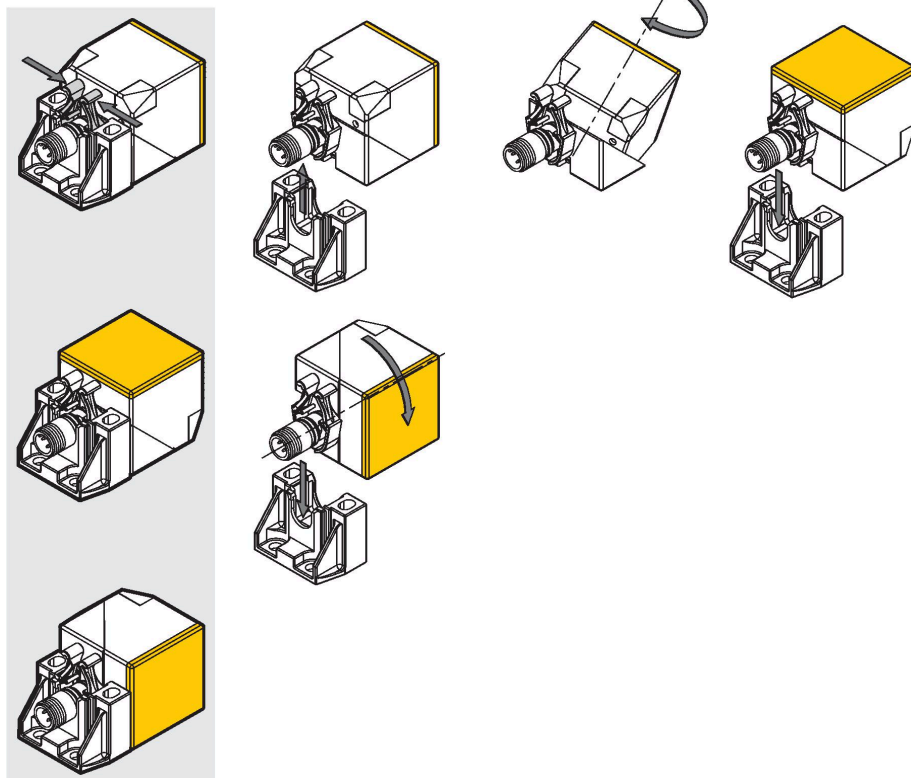
na kov a dvě strany Sr = 15 mm

na kov a tři strany Sr = 12 mm

Aktivní plochu lze otočit rukou, bez použití nástrojů, do 5 poloh.

Lehkým stisknutím držáku se senzor uvolní z úchytky. Poté lze aktivní plochu jednoduše nastavit do požadované polohy.

Jakmile je senzor v požadované poloze, zasuňte ho do úchytky, až držák zacvakne. Tím je zajištěno bezpečné a pohodlné upevnění.

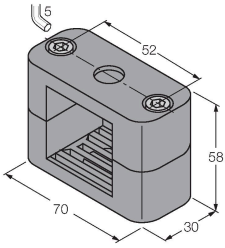


Příslušenství

BSS-CP40

6901318

Montážní úchytka pro kvádřová
pouzdra 40 x 40 mm, materiál:
polypropylén



Příslušenství

Rozměrový náčrtek

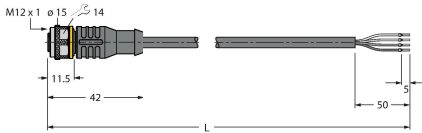
Typ

ID č.

RKC4.4T-2/TEL

6625013

Připojovací kabel, zásuvka M12 přímá
4pinová, délka: 2 m, materiál kabelu:
PVC, černá, cULus certifikát



Příslušenství

Rozměrový náčrtek

Typ

ID č.

USB-2-IOL-0002

6825482

IO-Link master s integrovaným USB
rozhraním

