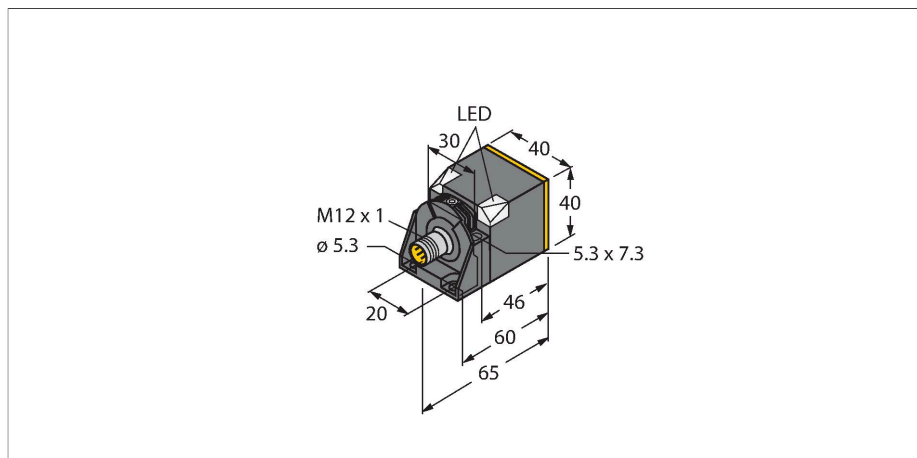


BI30U-CK40-AP6X2-H1141/S1590 W/BS4

Indukční senzor – se zvýšenou spínací vzdáleností



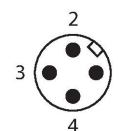
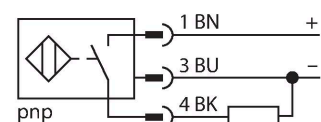
Technické údaje

Typ	BI30U-CK40-AP6X2-H1141/S1590 W/BS4
ID č.	1625893
Special version	S1590 odpovídá: WeldGuard™ povlak
Všeobecné údaje	
Jmenovitá spínací vzdálenost	30 mm
Provedení	vestavné
Zajištěná spínací vzdálenost	$\leq (0,81 \times S_n)$ mm
Opakovatelnost	$\leq 2 \%$ z rozsahu
Hystereze	3...15 %
Elektrické údaje	
Napájecí napětí	10...30 VDC
Zvlnění	$\leq 10 \%$ U_{ss}
DC jmenovitý provozní proud	≤ 200 mA
Proud naprázdno	15 mA
Zbytkový proud	≤ 0.1 mA
Zkušební izolační napětí	≤ 0.5 kV
Ochrana proti zkratu	ano / taktovaná
Pokles napětí při I_o	≤ 1.8 V
Ochrana proti přerušení vodiče / přepólování	ano / kompletní
Výstupní funkce	třídrát, spínací, PNP
Odolnost vůči stejnosměrnému poli	300 mT
Odolnost vůči střídavému poli	300 mT _{ss}
Třída ochrany	□
Frekvence spínání	0.25 kHz

Vlastnosti

- kvádrové pouzdro, výška 40 mm
- aktivní plocha otočná do 5 poloh
- plast, PBT-GF30-V0
- faktor 1 pro všechny kovy
- stupeň krytí IP68
- odolnost vůči magnetickému poli
- větší snímání rozsah
- vysoká frekvence spínání
- 3drát DC, 10...30 VDC
- spínací PNP výstup
- konektor M12x1

Schéma zapojení



Funkční princip

Indukční senzory jsou určeny pro bezkontaktní detekci kovových předmětů bez opotřebení. Senzory uprox+ mají významné výhody díky jejich patentovanému vícecívkovému systému. Například konstantní vysokou spínací vzdáleností, maximální flexibilitou, vysokou bezpečností provozu.

Technické údaje

Mechanické údaje	
Pouzdro	kvádrové pouzdro, CK40
Rozměry	65 x 40 x 40 mm
	aktivní plocha otočná do 5 poloh
Materiál pouzdra	plast, PBT-GF20-V0, černá
Materiál aktivní plochy	plast, PA12-GF30, žlutá
Elektrické připojení	konektor, M12 x 1
Podmínky okolí	
Okolní teplota	-10... +60 °C
Odolnost vůči vibracím	55 Hz (1 mm)
Odolnost proti rázům	30 g (11 ms)
Stupeň krytí	IP68
MTTF	874 let dle SN 29500 (Ed. 99) 40°C
Indikace napájení	2 x LED, zelená
Indikace stavu výstupu	2 x LED, žlutá
Součást dodávky	upevňovací úchytka BS4-CK40

Montážní pokyny

Montážní pokyny / popis		
	Vzdálenost D	80 mm
	Vzdálenost W	90 mm
	Vzdálenost S	40 mm
	Vzdálenost G	180 mm
	Šířka aktivní plochy B	40 mm
<p>Při montáži senzoru na dno díry (z tenkého plechu) je třeba z důvodu bezpečného upevnění senzor zabudovat do kovového pouzdra.</p>		

Příslušenství

BSS-CP40	6901318
<p>Montážní úchytka pro kvádrová pouzdra 40 x 40 mm, materiál: polypropylén</p>	

Příslušenství

Rozměrový náčrtek

Typ

RKC4T-2/TEL

ID č.

6625010

Připojovací kabel, zásuvka M12 přímá
3pinová, délka: 2 m, materiál kabelu:
PVC, černá, cULus certifikát

