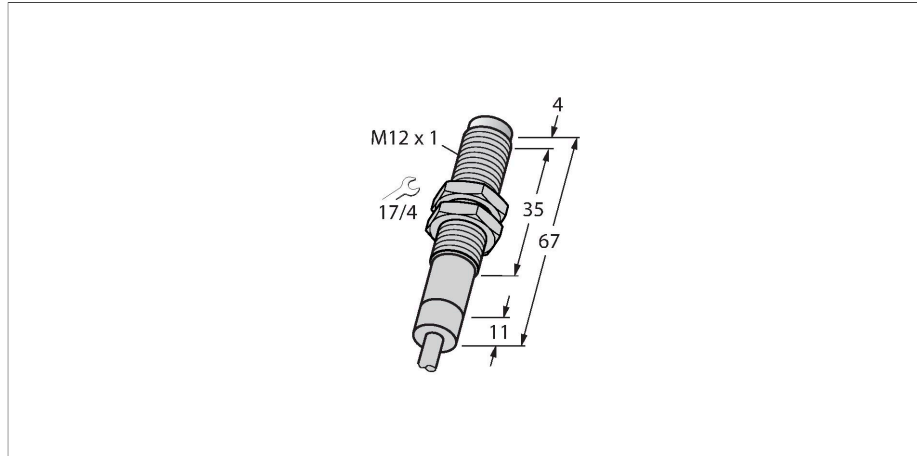


# NI4-EM12D-AP6/S120

## Indukční senzor – pro extrémní okolní podmínky do 120 °C



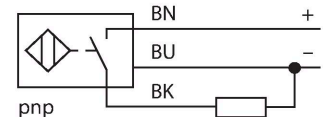
### Vlastnosti

- závitové pouzdro M12x1
- nerez 1,4571
- těsnění z Vitonu
- stupeň krytí IP68 - IP69K
- pro teploty až do +120 °C
- čelní kryt z PTFE
- Climate-proof
- odolnost vůči chladicím, řezným a brusným kapalinám
- vhodné pro potravinářský průmysl
- DC 3drát, 10...30 VDC
- spínací PNP výstup
- připojení kabelem

### Technické údaje

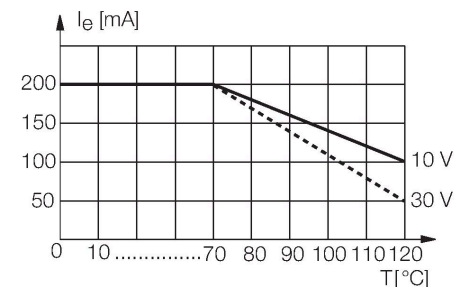
Typ	NI4-EM12D-AP6/S120
ID č.	1633110
Special version	S120 odpovídá: Max. okolní teplota = 120 °C
<b>Všeobecné údaje</b>	
Jmenovitá spínací vzdálenost	4 mm
Provedení	nevestavné
Zajištěná spínací vzdálenost	≤ (0,81 x Sn) mm
Faktor korekce	St37 = 1; Al = 0,3; nerez = 0,7; Ms = 0,4
Opakovatelnost	≤ 2 % z rozsahu
Teplotní drift	≤ ±10 % ≤ ± 20 %, ≥ +70 °C
Hystereze	3...15 %
<b>Elektrické údaje</b>	
Napájecí napětí	10...30 VDC
Zvlnění	≤ 10 % U <sub>ss</sub>
DC jmenovitý provozní proud	≤ 200 mA
Proud výstupu	viz výkonová křivka
Proud naprázdno	15 mA
Zbytkový proud	≤ 0.1 mA
Zkušební izolační napětí	≤ 0.5 kV
Ochrana proti zkratu	ano / taktovaná
Pokles napětí při I <sub>e</sub>	≤ 1.8 V
Ochrana proti přerušení vodiče / přepólování	ano / kompletní
Výstupní funkce	třídrát, spínací, PNP
Frekvence spínání	0.1 kHz

### Schéma zapojení



### Funkční princip

Pro aplikace v potravinářském průmyslu a strojírenství nabízí společnost Turck senzory, které jsou naprosto nepropustné a odolné vůči čisticím prostředkům, chladicím a mazacím kapalinám i řezným a brusným olejům. Indukční senzory TURCK pro extrémní okolní podmínky nejen splňují nároky stupně krytí IP68 a IP69K, ale dokonce je i předčí. Indukční senzory ve speciálním provedení lze nasadit při teplotách od -60°C až do +250°C.

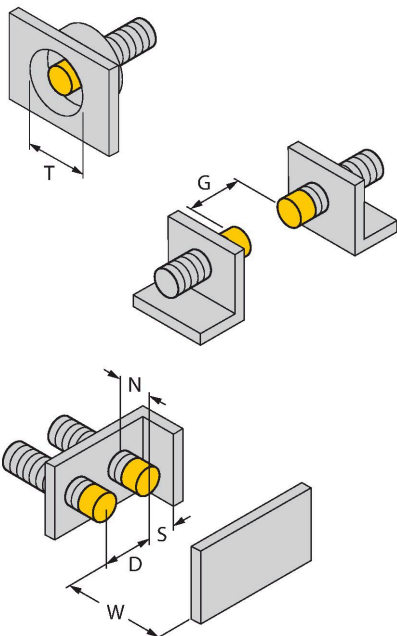


## Technické údaje

Mechanické údaje	
Pouzdro	závitové pouzdro, M12 x 1
Rozměry	67 mm
Materiál pouzdra	nerez ocel, 1.4571 (AISI 316Ti)
Materiál aktivní plochy	plast, PTFE
Koncovka	plast, PTFE
Přípustný tlak na čelní kryt	≤ 10 bar
Utahovací moment upevňovací matice	10 Nm
Elektrické připojení	kabel
Kabel	Ø 3.7 mm, PTFE, FEP, 2 m
Průřez vlákna	3 x 0.34 mm <sup>2</sup>
Podmínky okolí	
Okolní teplota	-25... +120 °C
Odolnost vůči vibracím	55 Hz (1 mm)
Odolnost proti rázům	30 g (11 ms)
Stupeň krytí	IP68 IP69K

## Montážní pokyny

### Montážní pokyny / popis



Vzdálenost D	3x B
Vzdálenost W	3 x Sn
Vzdálenost T	3 x B
Vzdálenost S	1,5 x B
Vzdálenost G	6x Sn
Vzdálenost N	2 x Sn
Průměr aktivní plochy B	Ø 12 mm

## Příslušenství

QM-12

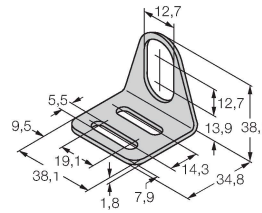
6945101



Montážní úchytka s pevným dorazem; materiál: chromovaná mosaz Vnější závit M16x1. Upozornění: Spínací vzdálenost senzorů se může lišit při použití úchytek pro rychlou montáž.

MW-12

6945003



Montážní úchytka pro závitová pouzdra; materiál: nerez A2 1.4301 (AISI 304)