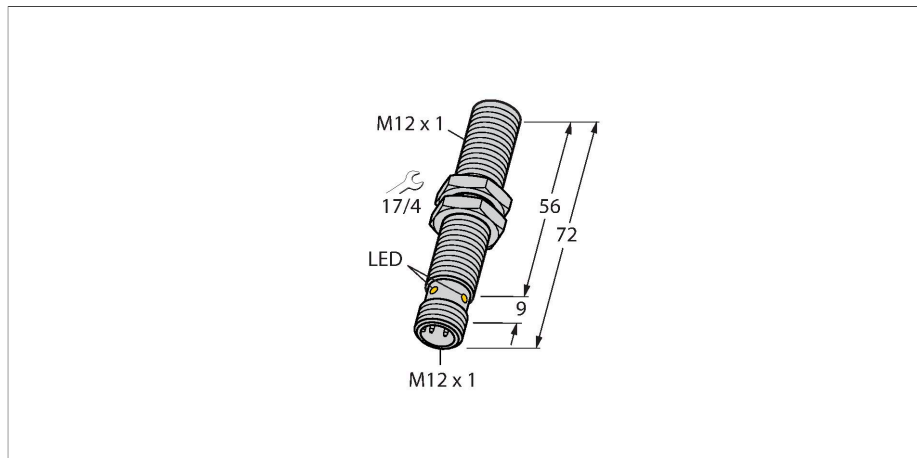


# BI3U-M12EE-AP6X-H1141

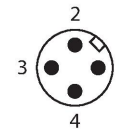
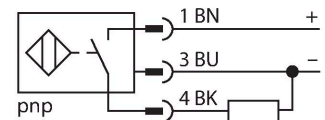
## Indukční senzor



### Vlastnosti

- závitové pouzdro M12x1
- extra dlouhá verze
- chromovaná mosaz
- faktor 1 pro všechny kovy
- stupeň krytí IP68
- odolnost vůči magnetickému poli
- rozšířený teplotní rozsah
- vysoká frekvence spínání
- 3drát DC, 10...30 VDC
- spínací PNP výstup
- konektor M12x1

### Schéma zapojení



### Funkční princip

Indukční senzory jsou určeny pro bezkontaktní detekci kovových předmětů bez opotřebení. Senzory uprox Factor 1 mají významné výhody díky jejich patentovanému vícecívkovému systému s feritovými jádry. Rozlišují všechny kovové materiály se stejnou spínací vzdáleností, jsou odolné vůči magnetickému poli a disponují velkou spínací vzdáleností.

### Technické údaje

Typ	BI3U-M12EE-AP6X-H1141
ID č.	1634149
<b>Všeobecné údaje</b>	
Jmenovitá spínací vzdálenost	3 mm
Provedení	vestavné
Zajištěná spínací vzdálenost	$\leq (0,81 \times S_n)$ mm
Opakovatelnost	$\leq 2\%$ z rozsahu
Teplotní drift	$\leq \pm 10\%$
	$\leq \pm 15\%$ , $\leq -25\text{ °C}$ v $\geq +70\text{ °C}$
Hystereze	3...15 %
<b>Elektrické údaje</b>	
Napájecí napětí	10...30 VDC
Zvlnění	$\leq 10\%$ $U_{ss}$
DC jmenovitý provozní proud	$\leq 200$ mA
Proud naprázdno	25 mA
Zbytkový proud	$\leq 0.1$ mA
Zkušební izolační napětí	$\leq 0.5$ kV
Ochrana proti zkratu	ano / taktovaná
Pokles napětí při $I_s$	$\leq 1.8$ V
Ochrana proti přerušení vodiče / přepólování	ano / kompletní
Výstupní funkce	třídrát, spínací, PNP
Odolnost vůči stejnosměrnému poli	300 mT
Odolnost vůči střídavému poli	300 mT <sub>ss</sub>
Frekvence spínání	3 kHz
<b>Mechanické údaje</b>	
Pouzdro	závitové pouzdro, M12 x 1

## Technické údaje

Rozměry	72 mm
Materiál pouzdra	kov, CuZn, chromovaný
Materiál aktivní plochy	plast, LCP
Utahovací moment upevňovací matice	10 Nm
Elektrické připojení	konektor, M12 x 1
<b>Podmínky okolí</b>	
Okolní teplota	-30... +85 °C
Odolnost vůči vibracím	55 Hz (1 mm)
Odolnost proti rázům	30 g (11 ms)
Stupeň krytí	IP68
MTTF	874 let dle SN 29500 (Ed. 99) 40°C
Indikace stavu výstupu	LED, žlutá

## Montážní pokyny

### Montážní pokyny / popis

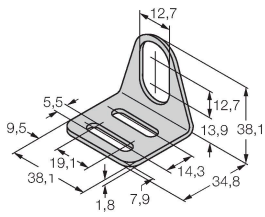


Vzdálenost D	24 mm
Vzdálenost W	9 mm
Vzdálenost T	36 mm
Vzdálenost S	18 mm
Vzdálenost G	18 mm
Průměr aktivní plochy B	Ø 12 mm

## Příslušenství

MW-12

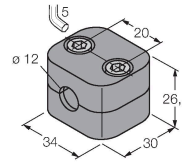
6945003



Montážní úchytka pro závitová pouzdra; materiál: nerez A2 1.4301 (AISI 304)

BSS-12

6901321



Montážní úchytka pro válcová a závitová pouzdra; materiál: polypropylén

## Příslušenství

Rozměrový náčrtek

Typ

ID č.

RKC4T-2/TEL

6625010

Připojovací kabel, zásuvka M12 přímá 3pinová, délka: 2 m, materiál kabelu: PVC, černá, cULus certifikát

