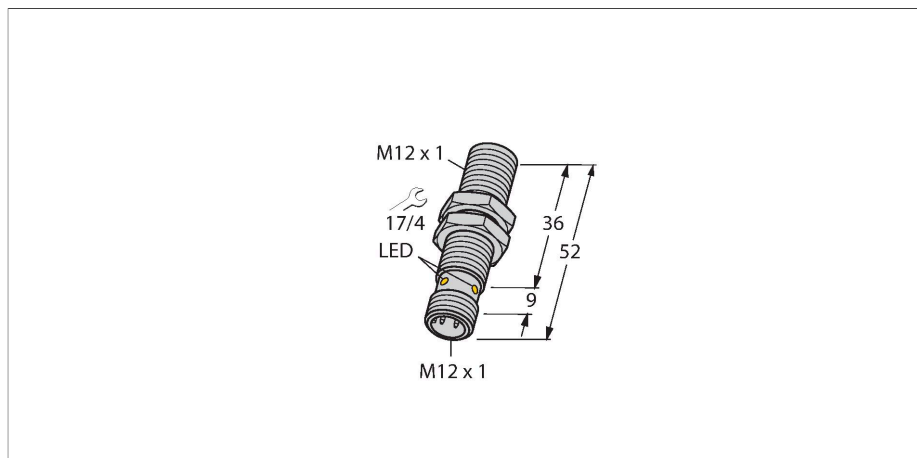


BI3U-M12-AN6X-H1141

Indukční senzor



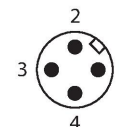
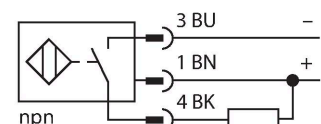
Technické údaje

Typ	BI3U-M12-AN6X-H1141
ID č.	1634150
Všeobecné údaje	
Jmenovitá spínací vzdálenost	3 mm
Provedení	vestavné
Zajištěná spínací vzdálenost	$\leq (0,81 \times S_n)$ mm
Opakovatelnost	$\leq 2\%$ z rozsahu
Teplotní drift	$\leq \pm 10\%$
	$\leq \pm 15\%$, $\leq -25\text{ °C}$ v $\geq +70\text{ °C}$
Hystereze	3...15 %
Elektrické údaje	
Napájecí napětí	10...30 VDC
Zvlnění	$\leq 10\% U_{ss}$
DC jmenovitý provozní proud	$\leq 200\text{ mA}$
Proud naprázdno	25 mA
Zbytkový proud	$\leq 0,1\text{ mA}$
Zkušební izolační napětí	$\leq 0,5\text{ kV}$
Ochrana proti zkratu	ano / taktovaná
Pokles napětí při I_o	$\leq 1,8\text{ V}$
Ochrana proti přerušení vodiče / přepólování	ano / kompletní
Výstupní funkce	třídrát, spínací, NPN
Odolnost vůči stejnosměrnému poli	300 mT
Odolnost vůči střídavému poli	300 mT _{ss}
Třída ochrany	□
Frekvence spínání	3 kHz

Vlastnosti

- závitové pouzdro M12 x 1
- chromovaná mosaz
- faktor 1 pro všechny kovy
- stupeň krytí IP68
- odolnost vůči magnetickému poli
- rozšířený teplotní rozsah
- vysoká frekvence spínání
- 3drát DC, 10...30 VDC
- spínací NPN výstup
- konektor M12x1

Schéma zapojení



Funkční princip

Indukční senzory jsou určeny pro bezkontaktní detekci kovových předmětů bez opotřebení. Senzory uprox Factor 1 mají významné výhody díky jejich patentovanému vícecívkovému systému s feritovými jádry. Rozlišují všechny kovové materiály se stejnou spínací vzdáleností, jsou odolné vůči magnetickému poli a disponují velkou spínací vzdáleností.

Technické údaje

Mechanické údaje	
Pouzdro	závitové pouzdro, M12 x 1
Rozměry	52 mm
Materiál pouzdra	kov, CuZn, chromovaný
Materiál aktivní plochy	plast, LCP
Utahovací moment upevňovací matice	10 Nm
Elektrické připojení	konektor, M12 x 1
Podmínky okolí	
Okolní teplota	-30... +85 °C
Odolnost vůči vibracím	55 Hz (1 mm)
Odolnost proti rázům	30 g (11 ms)
Stupeň krytí	IP68
MTTF	874 let dle SN 29500 (Ed. 99) 40°C
Indikace stavu výstupu	LED, žlutá

Montážní pokyny

Montážní pokyny / popis



Vzdálenost D	24 mm
Vzdálenost W	3 x Sn
Vzdálenost T	3 x B
Vzdálenost S	1,5 x B
Vzdálenost G	6x Sn
Průměr aktivní plochy B	Ø 12 mm

Příslušenství

QM-12

6945101

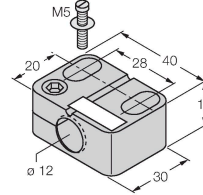
Montážní úchytka s pevným dorazem; materiál: chromovaná mosaz Vnější závit M16x1. Upozornění: Spínací vzdálenost senzorů se může lišit při použití úchytek pro rychlou montáž.



BST-12B

6947212

Montážní úchytka s pevným dorazem pro závitová pouzdra; materiál: PA6



MW-12

6945003

Montážní úchytka pro závitová pouzdra; materiál: nerez A2 1.4301 (AISI 304)



BSS-12

6901321

Montážní úchytka pro válcová a závitová pouzdra; materiál: polypropylén



Příslušenství

Rozměrový náčrtek

Typ

ID č.

RKC4T-2/TEL

6625010

Připojovací kabel, zásuvka M12 přímá 3pinová, délka: 2 m, materiál kabelu: PVC, černá, cULus certifikát

