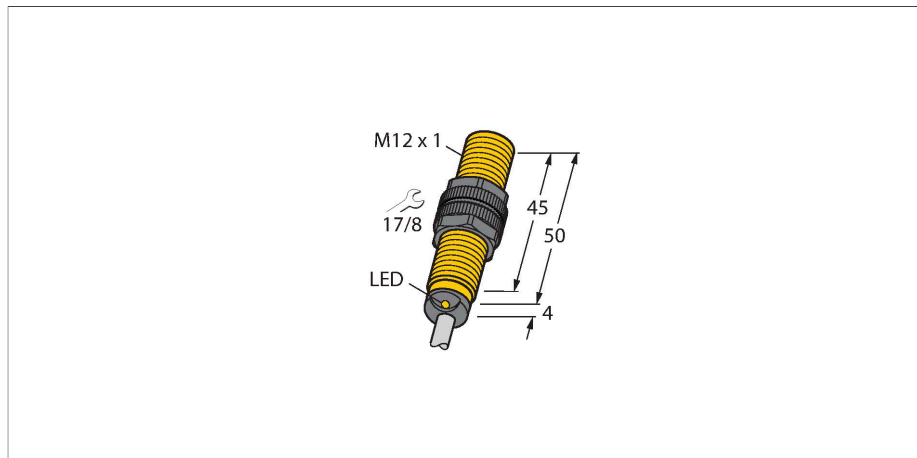


BI3U-S12-AP6X

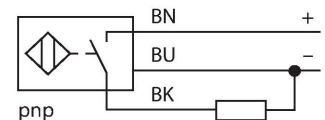
Indukční senzor



Vlastnosti

- závitové pouzdro M12x1
- plast PA6-GK15
- faktor 1 pro všechny kovy
- stupeň krytí IP68
- odolnost vůči magnetickému poli
- rozšířený teplotní rozsah
- vysoká frekvence spínání
- DC 3drát, 10...30 VDC
- spínací PNP výstup
- připojení kabelem

Schéma zapojení



Funkční princip

Indukční senzory jsou určeny pro bezkontaktní detekci kovových předmětů bez opotřebení. Senzory uprox Factor 1 mají významné výhody díky jejich patentovanému vícecívkovému systému s feritovými jádry. Rozlišují všechny kovové materiály se stejnou spínací vzdáleností, jsou odolné vůči magnetickému poli a disponují velkou spínací vzdáleností.

Technické údaje

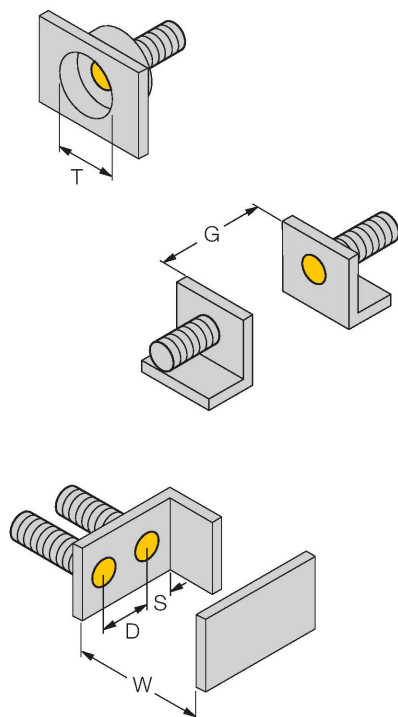
| | |
|--|--|
| Typ | BI3U-S12-AP6X |
| ID č. | 1634500 |
| Všeobecné údaje | |
| Jmenovitá spínací vzdálenost | 3 mm |
| Provedení | vestavné |
| Zajištěná spínací vzdálenost | $\leq (0,81 \times S_n)$ mm |
| Opakovatelnost | $\leq 2 \%$ z rozsahu |
| Teplotní drift | $\leq \pm 10 \%$ |
| | $\leq \pm 15 \%$, $\leq -25 \text{ }^\circ\text{C}$ v $\geq +70 \text{ }^\circ\text{C}$ |
| Hystereze | 3...15 % |
| Elektrické údaje | |
| Napájecí napětí | 10...30 VDC |
| Zvlnění | $\leq 10 \%$ U_{ss} |
| DC jmenovitý provozní proud | ≤ 200 mA |
| Proud naprázdno | 25 mA |
| Zbytkový proud | ≤ 0.1 mA |
| Zkušební izolační napětí | ≤ 0.5 kV |
| Ochrana proti zkratu | ano / taktovaná |
| Pokles napětí při I_o | ≤ 1.8 V |
| Ochrana proti přerušení vodiče / přepólování | ano / kompletní |
| Výstupní funkce | třídrát, spínací, PNP |
| Odolnost vůči stejnosměrnému poli | 300 mT |
| Odolnost vůči střídavému poli | 300 mT _{ss} |
| Třída ochrany | □ |
| Frekvence spínání | 3 kHz |

Technické údaje

| Mechanické údaje | |
|------------------------------------|------------------------------------|
| Pouzdro | závitové pouzdro, M12 x 1 |
| Rozměry | 54 mm |
| Materiál pouzdra | plast, PA6-GK15 |
| Materiál aktivní plochy | plast, PA12-GF30 |
| Koncovka | plast, EPTR |
| Utahovací moment upevňovací matice | 1 Nm |
| Elektrické připojení | kabel |
| Kabel | Ø 5.2 mm, LifYY, PVC, 2 m |
| Průřez vlákna | 3 x 0.34 mm ² |
| Podmínky okolí | |
| Okolní teplota | -30... +85 °C |
| Odolnost vůči vibracím | 55 Hz (1 mm) |
| Odolnost proti rázům | 30 g (11 ms) |
| Stupeň krytí | IP68 |
| MTTF | 874 let dle SN 29500 (Ed. 99) 40°C |
| Indikace stavu výstupu | LED, žlutá |

Montážní pokyny

Montážní pokyny / popis



| | |
|-------------------------|---------|
| Vzdálenost D | 2 x B |
| Vzdálenost W | 3 x Sn |
| Vzdálenost T | 3 x B |
| Vzdálenost S | 1,5 x B |
| Vzdálenost G | 6x Sn |
| Průměr aktivní plochy B | Ø 12 mm |

Příslušenství

QM-12

6945101

Montážní úchytka s pevným dorazem; materiál: chromovaná mosaz Vnější závit M16x1. Upozornění: Spínací vzdálenost senzorů se může lišit při použití úchytek pro rychlou montáž.



BST-12B

6947212

Montážní úchytka s pevným dorazem pro závitová pouzdra; materiál: PA6



MW-12

6945003

Montážní úchytka pro závitová pouzdra; materiál: nerez A2 1.4301 (AISI 304)



BSS-12

6901321

Montážní úchytka pro válcová a závitová pouzdra; materiál: polypropylén

