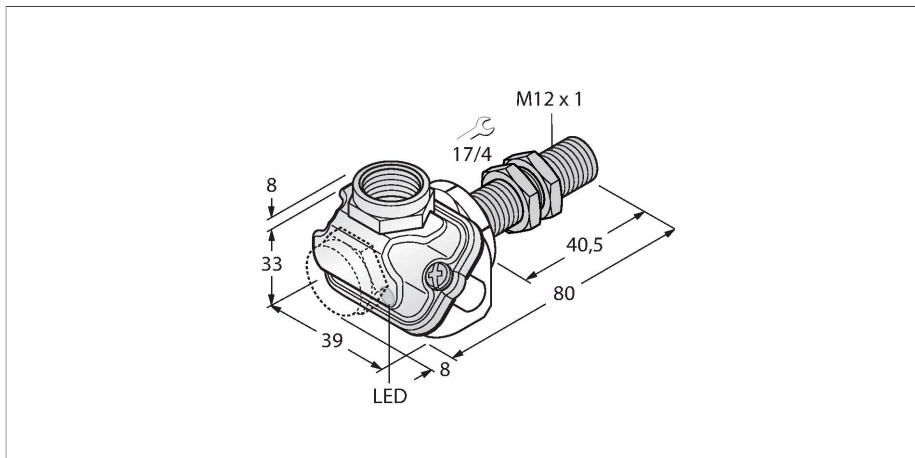


# BI4U-EM12WDTC-AP6X

## Indukční senzor – pro potravinářský průmysl



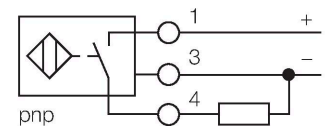
### Vlastnosti

- závitové pouzdro M12x1
- nerez 1.4404
- čelní plocha z polymeru s kapalnými krystaly
- faktor 1 pro všechny kovy
- odolnost vůči magnetickému poli
- pro teploty  $-40^{\circ}\dots+100^{\circ}\text{C}$
- vysoký stupeň krytí IP69K pro extrémní okolní podmínky
- speciální dvouchlopňové těsnění
- ochrana proti běžným kyselým i zásaditým čisticím prostředkům
- vhodné pro potravinářský průmysl
- 3drát DC, 10...30 VDC
- spínací PNP výstup
- svorkovnice

### Technické údaje

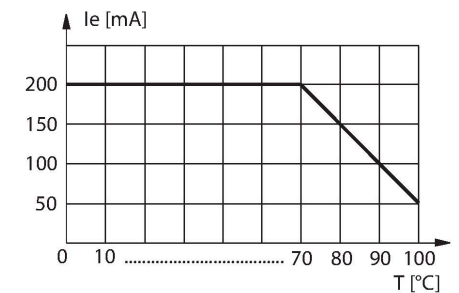
Typ	BI4U-EM12WDTC-AP6X
ID č.	1634760
<b>Všeobecné údaje</b>	
Jmenovitá spínací vzdálenost	4 mm
Montážní podmínky	vestavné
Zajištěná spínací vzdálenost	$\leq (0.81 \times S_n)$ mm
Opakovatelnost	$\leq 2\%$ z rozsahu
Teplotní drift	$\leq \pm 10\%$
	$\leq \pm 20\%$ , $\leq -25^{\circ}\text{C}$ , $\geq +70^{\circ}\text{C}$
Hystereze	3...15 %
<b>Elektrické údaje</b>	
Napájecí napětí $U_B$	10...30 VDC
Zvlnění $U_{ss}$	$\leq 10\%$ $U_{Bmax}$
DC jmenovitý provozní proud $I_e$	$\leq 200$ mA
Proud naprázdno	$\leq 25$ mA
Zbytkový proud	$\leq 0.1$ mA
Zkušební izolační napětí	0.5 kV
Ochrana proti zkratu	ano/taktovaná
Pokles napětí při $I_e$	$\leq 1.8$ V
Ochrana proti přerušení vodiče/obrácené polaritě	ano/kompletní
Výstupní funkce	třídrát, spínací, PNP
Odolnost vůči stejnosměrnému poli	300 mT
Odolnost vůči střídavému poli	300 mT <sub>ss</sub>
Třída ochrany	☐
Frekvence spínání	3 kHz

### Schéma zapojení



### Funkční princip

Senzory uprox+ společnosti TURCK nabízí perfektní řešení pro aplikace v mlékárnách, pivovarech, pekárnách a mrazárnách nebo při balení a plnění potravin. Indukční senzory pro potravinářský průmysl jsou absolutně těsné a odolné čistícím a desinfekčním prostředkům. Senzory uprox+ překračují požadavky stupňů krytí IP68 a IP69K. Mají dostatečně vysoké krytí a robustní provedení s čelním krytem z LCP a nerezovým pouzdem.

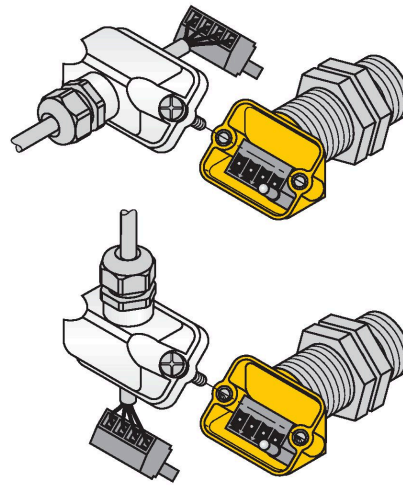
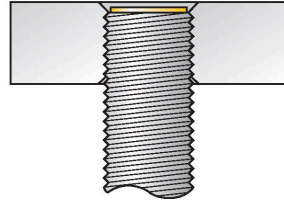
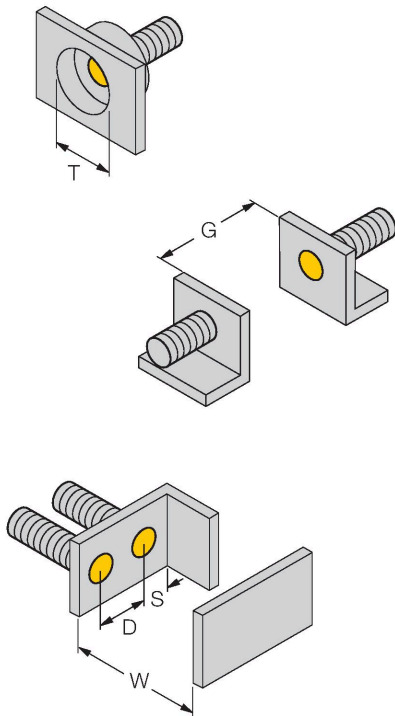


## Technické údaje

Mechanické údaje	
Pouzdro	závitové pouzdro, M12 x 1
Rozměry	80 mm
Materiál pouzdra	nerez ocel, 1.4404 (316L)
Materiál krytu svorkovnice	plast, ultem
Materiál pouzdra svorkovnice	plast, LCP-GF30
Materiál aktivní plochy	plast, LCP
Přípustný tlak na čelní kryt	≤ 20 bar
Utahovací moment upevňovací matice	10 Nm
Elektrické připojení	svorkovnice, odnímatelné pružinové svorky
	vhodné pro kabelové průchodky M16 x 1,5
Klemmvermögen	≤ 1.5 mm <sup>2</sup>
Podmínky okolí	
Okolní teplota	-40... +100 °C
Odolnost vůči vibracím	55 Hz (1 mm)
Odolnost proti rázům	30 g (11 ms)
Stupeň krytí	IP68 IP69K
MTTF	874 let dle SN 29500 (Ed. 99) 40°C
Indikace stavu výstupu	LED, žlutá

## Montážní pokyny

### Montážní pokyny / popis



Vzdálenost D	24 mm
Vzdálenost W	12 mm
Vzdálenost T	36 mm
Vzdálenost S	18 mm
Vzdálenost G	24 mm
Průměr aktivní plochy B	Ø 12 mm

U všech vestavných závitových senzorů uprox + je možná zapuštěná montáž. Při zapuštěné vestavbě o půl závitu je zajištěno bezpečné spínání.

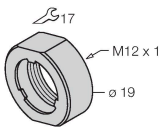
Inovovaná konstrukce svorkovnice umožňuje komfortně a jednoduše senzor připojit. Při montáži lze zvolit přímý nebo úhlový vývod kabelu, odnímatelná svorkovnice zjednodušuje manipulaci při zapojování.

## Příslušenství

PN-M12

6905309

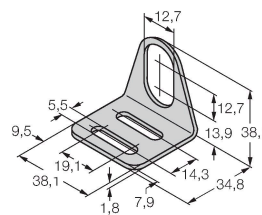
Ochranná matice pro závitová pouzdra M12 x 1; materiál: nerez A2 1.4305 (AISI 303)



MW12

6945003

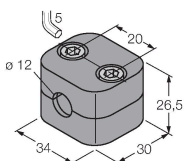
Montážní úchytka pro závitová pouzdra; materiál: nerez A2 1.4301 (AISI 304)



BSS-12

6901321

Montážní úchytka pro válcová a závitová pouzdra; materiál: polypropylén



## Příslušenství

Rozměrový náčrtek	Typ	ID č.	
	M16X1.5 PVDF CABLE GLAND	1634759	kabelová průchodka M16 x 1,5, materiál: PVDF; O-kroužek z Vitonu; IP69K

