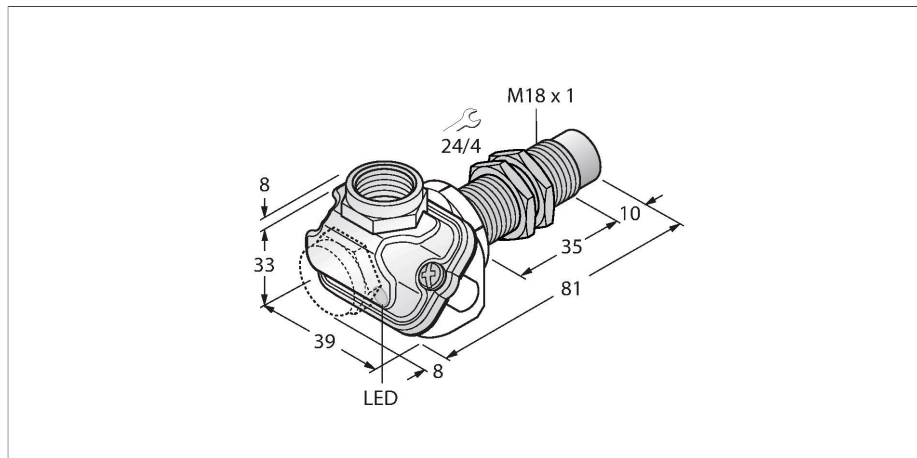


NI15U-EM18WDTC-AP6X

Indukční senzor – pro potravinářský průmysl



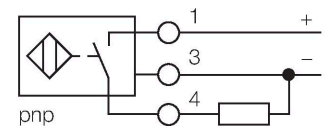
Vlastnosti

- závitové pouzdro M18 x 1
- nerez 1.4404
- čelní plocha z polymeru s kapalnými krystaly
- faktor 1 pro všechny kovy
- odolnost vůči magnetickému poli
- pro teploty $-40^{\circ}\dots+100^{\circ}\text{C}$
- vysoký stupeň krytí IP69K pro extrémní okolní podmínky
- speciální dvouchlopňové těsnění
- ochrana proti běžným kyselým i zásaditým čisticím prostředkům
- vhodné pro potravinářský průmysl
- 3drát DC, 10...30 VDC
- spínací PNP výstup
- svorkovnice

Technické údaje

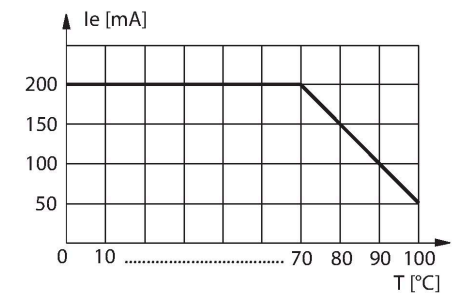
Typ	NI15U-EM18WDTC-AP6X
ID č.	1634763
Všeobecné údaje	
Jmenovitá spínací vzdálenost	15 mm
Montážní podmínky	nevestavné
Zajištěná spínací vzdálenost	$\leq (0.81 \times S_n)$ mm
Opakovatelnost	$\leq 2\%$ z rozsahu
Teplotní drift	$\leq \pm 10\%$
	$\leq \pm 20\%$, $\leq -25^{\circ}\text{C}$, $\geq +70^{\circ}\text{C}$
Hystereze	3...15 %
Elektrické údaje	
Napájecí napětí U_B	10...30 VDC
Zvlnění U_{ss}	$\leq 10\%$ U_{Bmax}
DC jmenovitý provozní proud I_e	≤ 200 mA
Proud naprázdno	≤ 25 mA
Zbytkový proud	≤ 0.1 mA
Zkušební izolační napětí	0.5 kV
Ochrana proti zkratu	ano/taktovaná
Pokles napětí při I_e	≤ 1.8 V
Ochrana proti přerušení vodiče/obrácené polaritě	ano/kompletní
Výstupní funkce	třídrát, spínací, PNP
Odolnost vůči stejnosměrnému poli	300 mT
Odolnost vůči střídavému poli	300 mT _{ss}
Třída ochrany	☐
Frekvence spínání	1 kHz

Schéma zapojení



Funkční princip

Senzory uprox+ společnosti TURCK nabízí perfektní řešení pro aplikace v mlékárnách, pivovarech, pekárnách a mrazárnách nebo při balení a plnění potravin. Indukční senzory pro potravinářský průmysl jsou absolutně těsné a odolné čistícím a desinfekčním prostředkům. Senzory uprox+ překračují požadavky stupňů krytí IP68 a IP69K. Mají dostatečně vysoké krytí a robustní provedení s čelním krytem z LCP a nerezovým pouzdem.

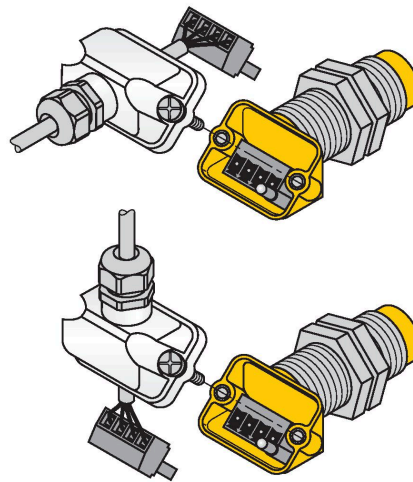
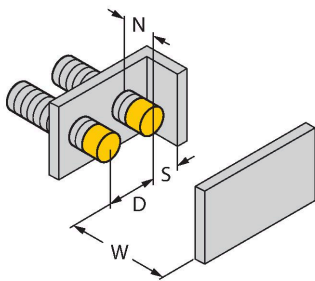
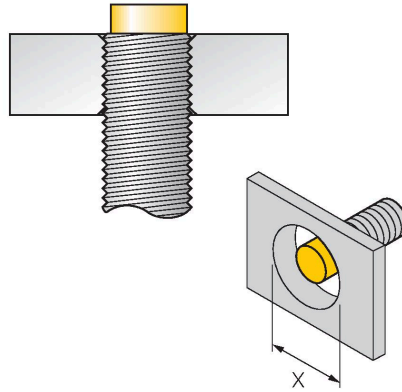
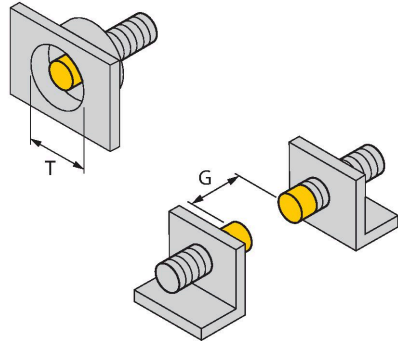


Technické údaje

Mechanické údaje	
Pouzdro	závitové pouzdro, M18 x 1
Rozměry	81 mm
Materiál pouzdra	nerez ocel, 1.4404 (316L)
Materiál krytu svorkovnice	plast, ultem
Materiál pouzdra svorkovnice	plast, LCP-GF30
Materiál aktivní plochy	plast, LCP
Přípustný tlak na čelní kryt	≤ 15 bar
Utahovací moment upevňovací matice	25 Nm
Elektrické připojení	svorkovnice, odnímatelné pružinové svorky
	vhodné pro kabelové průchodky M16 x 1,5
Klemmvermögen	≤ 1.5 mm ²
Podmínky okolí	
Okolní teplota	-40... +100 °C
Odolnost vůči vibracím	55 Hz (1 mm)
Odolnost proti rázům	30 g (11 ms)
Stupeň krytí	IP68 IP69K
MTTF	874 let dle SN 29500 (Ed. 99) 40°C
Indikace stavu výstupu	LED, žlutá

Montážní pokyny

Montážní pokyny / popis



Vzdálenost D	72 mm
Vzdálenost W	3 x Sn
Vzdálenost T	3 x B
Vzdálenost S	1,5 x B
Vzdálenost G	6x Sn
Vzdálenost N	2 x Sn
Průměr aktivní plochy B	Ø 18 mm

U všech nevestavných závitových senzorů aprox+ je možná vestavba až po hranu pouzdra. V tomto případě dojde ke snížení spínací vzdálenosti o 20%.

Při montáži na dno díry je třeba dodržet vzdálenost X = 50 mm.

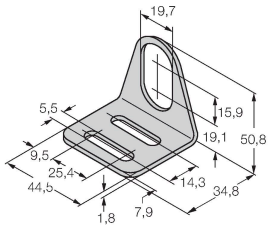
Inovovaná konstrukce svorkovnice umožňuje komfortně a jednoduše senzor připojit. Při montáži lze zvolit přímý nebo úhlový vývod kabelu, odnímatelná svorkovnice zjednodušuje manipulaci při zapojování.

Příslušenství

MW18

6945004

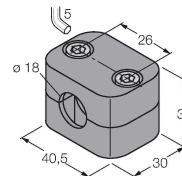
Montážní úchytka pro závitová pouzdra; materiál: nerez A2 1.4301 (AISI 304)



BSS-18

6901320

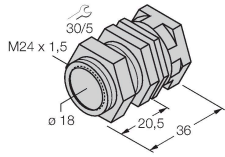
Montážní úchytka pro válcová a závitová pouzdra; materiál: polypropylén



QM-18

6945102

Montážní úchytka s pevným dorazem;
materiál: chromovaná mosaz vnější
závit M24 x 1.5 Upozornění: Spínací
vzdálenost senzorů se může lišit při
použití úchytek pro rychlou montáž.



Příslušenství

Rozměrový náčrtek	Typ	ID č.	
	M16X1.5 PVDF CABLE GLAND	1634759	kabelová průchodka M16 x 1,5, materiál: PVDF; O-kroužek z Vitonu; IP69K

