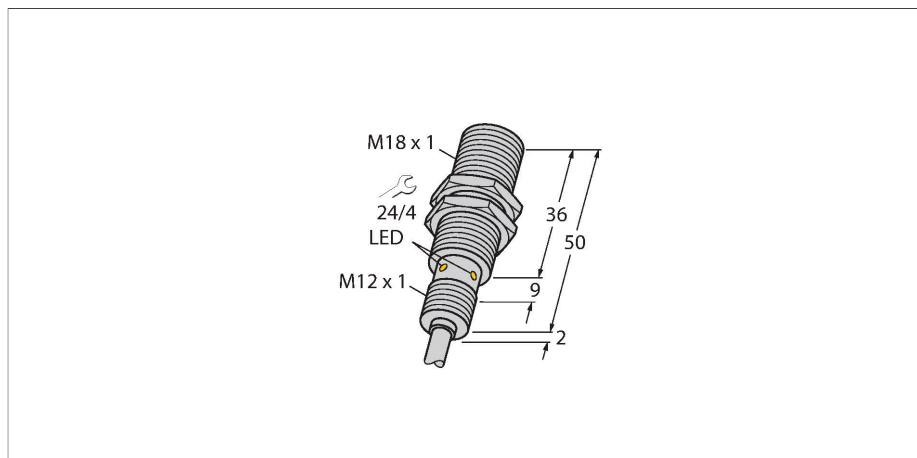


BI8U-EM18WD-AP6X

Indukční senzor – pro potravinářský průmysl



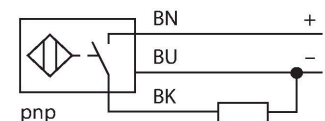
Vlastnosti

- závitové pouzdro M18 x 1
- nerez 1.4404
- čelní plocha z polymeru s kapalnými krystaly
- faktor 1 pro všechny kovy
- odolnost vůči magnetickému poli
- pro teploty -40...+100 °C
- vysoký stupeň krytí IP69K pro extrémní okolní podmínky
- speciální dvouchlopňové těsnění
- ochrana proti běžným kyselým i zásaditým čisticím prostředkům
- trvale čitelné označení vypalované laserem
- DC 3drát, 10...30 VDC
- spínací PNP výstup
- připojení kabelem

Technické údaje

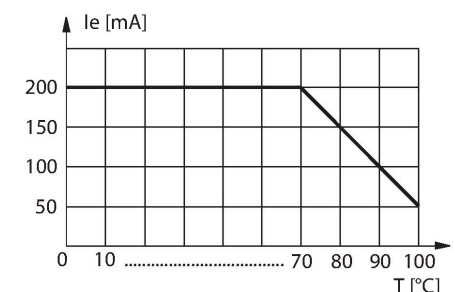
Typ	BI8U-EM18WD-AP6X
ID č.	1634815
Všeobecné údaje	
Jmenovitá spínací vzdálenost	8 mm
Provedení	vestavné
Zajištěná spínací vzdálenost	≤ (0,81 x Sn) mm
Opakovatelnost	≤ 2 % z rozsahu
Teplotní drift	≤ ±10 %
	≤ ± 20 %, ≤ -25 °C , ≥ +70 °C
Hystereze	3...15 %
Elektrické údaje	
Napájecí napětí	10...30 VDC
Zvlnění	≤ 10 % U _{ss}
DC jmenovitý provozní proud	≤ 200 mA
Proud naprázdno	25 mA
Zbytkový proud	≤ 0.1 mA
Zkušební izolační napětí	≤ 0.5 kV
Ochrana proti zkratu	ano / taktovaná
Pokles napětí při I _e	≤ 1.8 V
Ochrana proti přerušení vodiče / přepólování	ano / kompletní
Výstupní funkce	třídrát, spínací, PNP
Odolnost vůči stejnosměrnému poli	300 mT
Odolnost vůči střídavému poli	300 mT _{ss}
Třída ochrany	☐
Frekvence spínání	1.5 kHz

Schéma zapojení



Funkční princip

Indukční senzory pro potravinářský průmysl jsou absolutně těsné a odolné čisticím a desinfekčním prostředkům. Senzory uprox + překračují požadavky stupňů krytí IP68 a IP69K. Mají dostatečně vysoké krytí a robustní provedení s čelním krytem z LCP a nerezovým pouzdem.

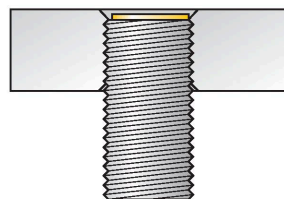
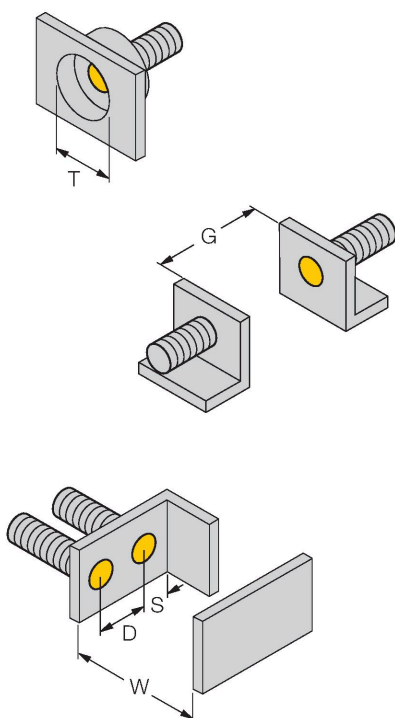


Technické údaje

Mechanické údaje	
Pouzdro	závitové pouzdro, M18 x 1
Rozměry	52 mm
Materiál pouzdra	nerez ocel, 1.4404 (316L)
Materiál aktivní plochy	plast, LCP
Koncovka	plast, PP, transparentní
Přípustný tlak na čelní kryt	≤ 15 bar
Utahovací moment upevňovací matice	25 Nm
Elektrické připojení	kabel
Kabel	Ø 5.2 mm, bílá, D12YSL9Y-OB, PP, 2 m bez halogenů
Průřez vlákna	3 x 0.34 mm ²
Podmínky okolí	
Okolní teplota	-40... +100 °C
Odolnost vůči vibracím	55 Hz (1 mm)
Odolnost proti rázům	30 g (11 ms)
Stupeň krytí	IP68 IP69K
MTTF	874 let dle SN 29500 (Ed. 99) 40°C
Indikace stavu výstupu	LED, žlutá

Montážní pokyny

Montážní pokyny / popis



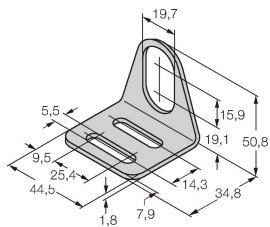
Vzdálenost D	2 x B
Vzdálenost W	3 x Sn
Vzdálenost T	3 x B
Vzdálenost S	1,5 x B
Vzdálenost G	6x Sn
Průměr aktivní plochy B	Ø 18 mm

Všechny vestavné senzory uprox®+ je také možné při montáži zapustit. Při zapuštění vestavbě o půl závitu je zajištěno bezpečné spínání.

Příslušenství

MW-18

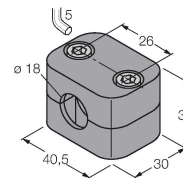
6945004



Montážní úchytka pro závitová pouzdra; materiál: nerez A2 1.4301 (AISI 304)

BSS-18

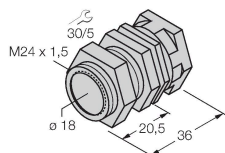
6901320



Montážní úchytka pro válcová a závitová pouzdra; materiál: polypropylén

QM-18

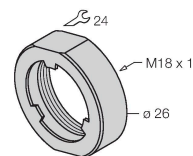
6945102



Montážní úchytka s pevným dorazem; materiál: chromovaná mosaz vnější závit M24 x 1.5 Upozornění: Spínací vzdálenost senzorů se může lišit při použití úchytek pro rychlou montáž.

PN-M18

6905310



Ochranná matice pro závitová pouzdra M18 x 1; materiál: nerez A2 1.4305 (AISI 303)