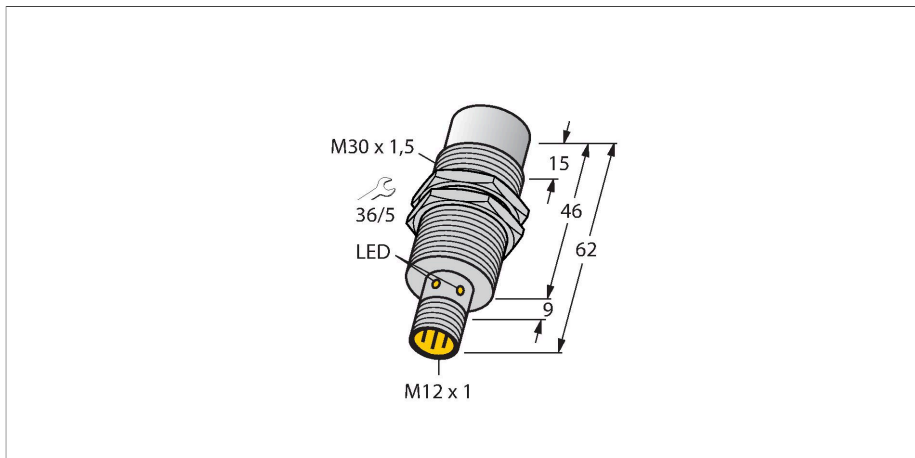


NI30U-EM30WD-AP6X-H1141

Indukční senzor – pro potravinářský průmysl



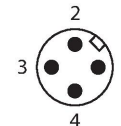
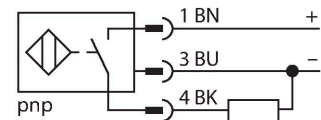
Vlastnosti

- závitové pouzdro M30x1,5
- nerez 1.4404
- čelní plocha z polymeru s kapalnými krystaly
- faktor 1 pro všechny kovy
- odolnost vůči magnetickému poli
- pro teploty -40°...+100 °C
- vysoký stupeň krytí IP69K pro extrémní okolní podmínky
- speciální dvouchlopňové těsnění
- ochrana proti běžným kyselým i zásaditým čisticím prostředkům
- trvale čitelné označení vypalované laserem
- 3drát DC, 10...30 VDC
- spínací PNP výstup
- konektor M12x1

Technické údaje

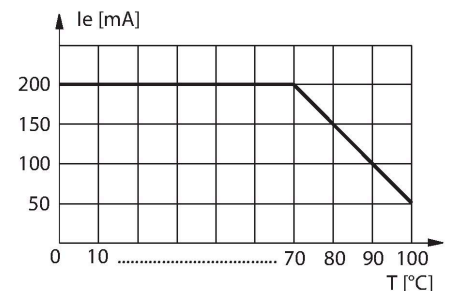
Typ	NI30U-EM30WD-AP6X-H1141
ID č.	1634822
Všeobecné údaje	
Jmenovitá spínací vzdálenost	30 mm
Provedení	nevestavné
Zajištěná spínací vzdálenost	≤ (0,81 x Sn) mm
Opakovatelnost	≤ 2 % z rozsahu
Teplotní drift	≤ ±10 %
	≤ ± 20 %, ≤ -25 °C , ≥ +70 °C
Hystereze	3...15 %
Elektrické údaje	
Napájecí napětí	10...30 VDC
Zvlnění	≤ 10 % U _{ss}
DC jmenovitý provozní proud	≤ 200 mA
Proud naprázdno	25 mA
Zbytkový proud	≤ 0.1 mA
Zkušební izolační napětí	≤ 0.5 kV
Ochrana proti zkratu	ano / taktovaná
Pokles napětí při I _o	≤ 1.8 V
Ochrana proti přerušení vodiče / přepólování	ano / kompletní
Výstupní funkce	třídrát, spínací, PNP
Odolnost vůči stejnosměrnému poli	300 mT
Odolnost vůči střídavému poli	300 mT _{ss}
Třída ochrany	☐
Frekvence spínání	1 kHz

Schéma zapojení



Funkční princip

Indukční senzory pro potravinářský průmysl jsou absolutně těsné a odolné čisticím a desinfekčním prostředkům. Senzory urox + překračují požadavky stupňů krytí IP68 a IP69K. Mají dostatečně vysoké krytí a robustní provedení s čelním krytem z LCP a nerezovým pouzdem.

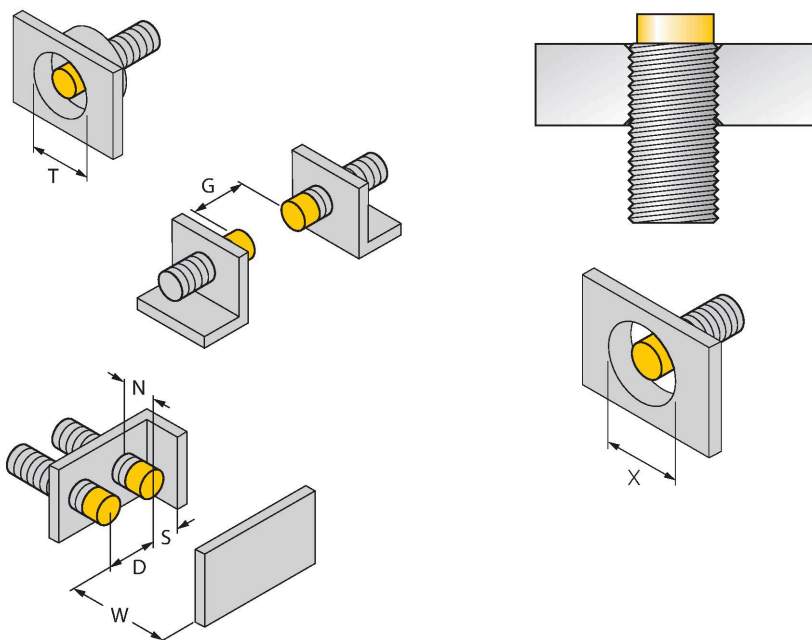


Technické údaje

Mechanické údaje	
Pouzdro	závitové pouzdro, M30 x 1.5
Rozměry	62 mm
Materiál pouzdra	nerez ocel, 1.4404 (316L)
Materiál aktivní plochy	plast, LCP
Tělo konektoru	plast, PP
Přípustný tlak na čelní kryt	≤ 10 bar
Utahovací moment upevňovací matice	75 Nm
Elektrické připojení	konektor, M12 x 1
Podmínky okolí	
Okolní teplota	-40... +100 °C
Odolnost vůči vibracím	55 Hz (1 mm)
Odolnost proti rázům	30 g (11 ms)
Stupeň krytí	IP68 IP69K
MTTF	874 let dle SN 29500 (Ed. 99) 40°C
Indikace stavu výstupu	LED, žlutá

Montážní pokyny

Montážní pokyny / popis



Vzdálenost D	135 mm
Vzdálenost W	3 x Sn
Vzdálenost T	3 x B
Vzdálenost S	1,5 x B
Vzdálenost G	6x Sn
Vzdálenost N	2 x Sn
Průměr aktivní plochy B	Ø 30 mm

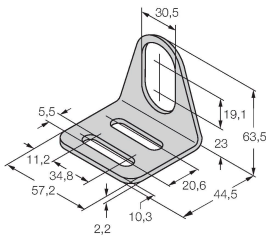
Všechny nevestavné závitové senzory uprox® + je možné zašroubovat až po horní konec válcové části. V tomto případě dojde ke snížení spínací vzdálenosti o 20%.

Při instalaci do otvoru je třeba dodržet vzdálenost X = 140 mm.

Příslušenství

MW-30

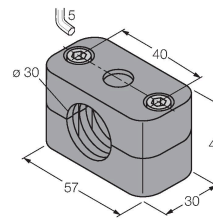
6945005



Montážní úchytka pro závitová pouzdra; materiál: nerez A2 1.4301 (AISI 304)

BSS-30

6901319



Montážní úchytka pro válcová a závitová pouzdra; materiál: polypropylén

Příslušenství

Rozměrový náčrtek

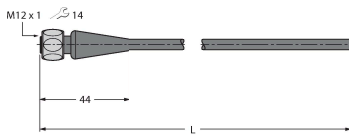
Typ

ID č.

RKH4-2/TFE

6935482

Připojovací kabel, zásuvka M12 přímá 3pinová, nerezová převlečná matice, délka: 2 m, materiál kabelu: šedé PVC, teplotní rozsah: -25...+80 °C



RKH4-2/TFG

6934384

Připojovací kabel, zásuvka M12 přímá 3pinová, nerezová převlečná matice, délka: 2 m, materiál kabelu: šedé TPE, teplotní rozsah: -40...+105 °C

