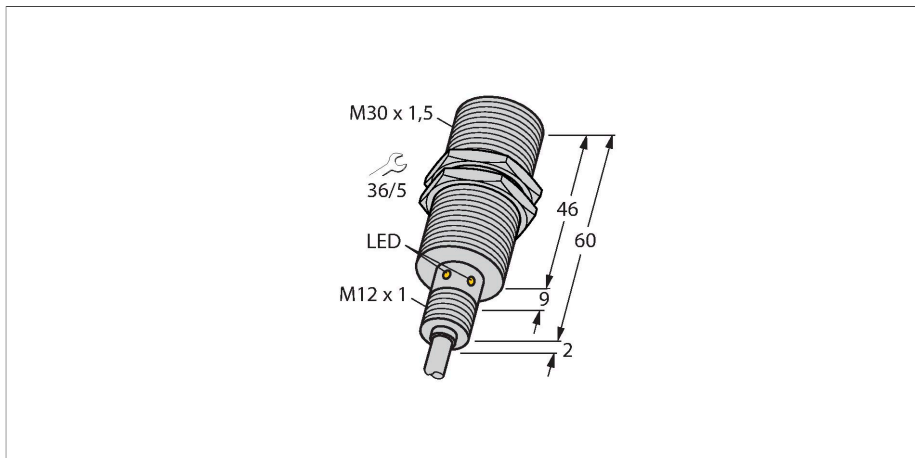


BI15U-EM30WD-AN6X

Indukční senzor – pro potravinářský průmysl



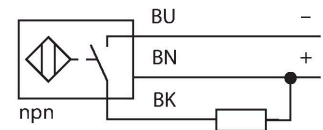
Vlastnosti

- závitové pouzdro M30x1,5
- nerez 1.4404
- čelní plocha z polymeru s kapalnými krystaly
- faktor 1 pro všechny kovy
- odolnost vůči magnetickému poli
- pro teploty -40...+100 °C
- vysoký stupeň krytí IP69K pro extrémní okolní podmínky
- speciální dvouchlopňové těsnění
- ochrana proti běžným kyselým i zásaditým čisticím prostředkům
- trvale čitelné označení vypalované laserem
- 3drát DC, 10...30 VDC
- spínací NPN výstup
- připojení kabelem

Technické údaje

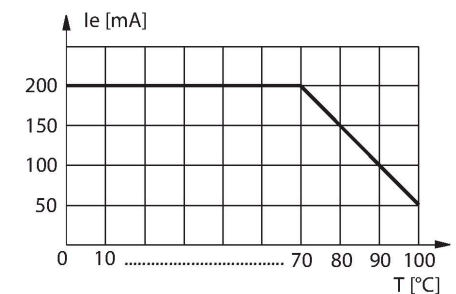
Typ	BI15U-EM30WD-AN6X
ID č.	1634843
Všeobecné údaje	
Jmenovitá spínací vzdálenost	15 mm
Provedení	vestavné
Zajištěná spínací vzdálenost	$\leq (0,81 \times S_n)$ mm
Opakovatelnost	$\leq 2 \%$ z rozsahu
Teplotní drift	$\leq \pm 10 \%$
	$\leq \pm 20 \%, \leq -25 \text{ °C}, \geq +70 \text{ °C}$
Hystereze	3...15 %
Elektrické údaje	
Napájecí napětí	10...30 VDC
Zvlnění	$\leq 10 \%$ U_{ss}
DC jmenovitý provozní proud	≤ 200 mA
Proud naprázdno	25 mA
Zbytkový proud	≤ 0.1 mA
Zkušební izolační napětí	≤ 0.5 kV
Ochrana proti zkratu	ano / taktovaná
Pokles napětí při I_e	≤ 1.8 V
Ochrana proti přerušení vodiče / přepólování	ano / kompletní
Výstupní funkce	třídrát, spínací, NPN
Odolnost vůči stejnosměrnému poli	300 mT
Odolnost vůči střídavému poli	300 mT _{ss}
Třída ochrany	☐
Frekvence spínání	0.75 kHz

Schéma zapojení



Funkční princip

Indukční senzory pro potravinářský průmysl jsou absolutně těsné a odolné vůči čisticím a desinfekčním prostředkům. Robustní pouzdro je z nerez oceli a čelní plocha z plastu LCP.

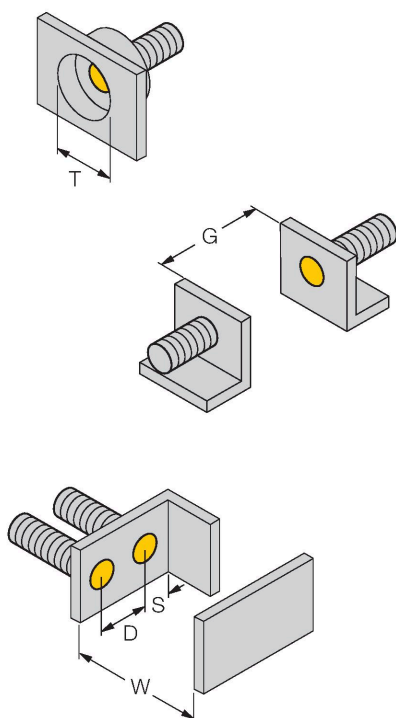


Technické údaje

Mechanické údaje	
Pouzdro	závitové pouzdro, M30 x 1.5
Rozměry	66 mm
Materiál pouzdra	nerez ocel, 1.4404 (316L)
Materiál aktivní plochy	plast, LCP
Koncovka	plast, PP, transparentní
Přípustný tlak na čelní kryt	≤ 10 bar
Utahovací moment upevňovací matice	75 Nm
Elektrické připojení	kabel
Kabel	Ø 5.2 mm, bílá, D12YSL9Y-OB, PP, 2 m bez halogenů
Průřez vlákna	3 x 0.34 mm ²
Podmínky okolí	
Okolní teplota	-40... +100 °C
Odolnost vůči vibracím	55 Hz (1 mm)
Odolnost proti rázům	30 g (11 ms)
Stupeň krytí	IP68 IP69K
MTTF	874 let dle SN 29500 (Ed. 99) 40°C
Indikace stavu výstupu	LED, žlutá

Montážní pokyny

Montážní pokyny / popis



Vzdálenost D	60 mm
Vzdálenost W	3 x Sn
Vzdálenost T	3 x B
Vzdálenost S	1,5 x B
Vzdálenost G	6x Sn
Průměr aktivní plochy B	Ø 30 mm

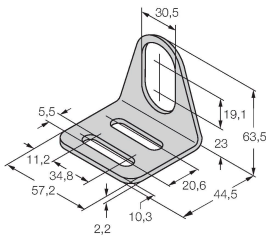
Všechny vestavné senzory uprox®+ je také možné při montáži zapustit. Při zapuštění vestavbě o půl závitu je zajištěno bezpečné spínání.

Příslušenství

MW-30

6945005

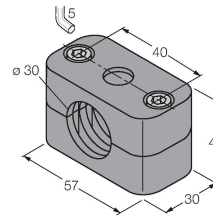
Montážní úchytka pro závitová pouzdra; materiál: nerez A2 1.4301 (AISI 304)



BSS-30

6901319

Montážní úchytka pro válcová a závitová pouzdra; materiál: polypropylén



PN-M30

6905308

Ochranná matice pro závitová pouzdra M30 x 1; materiál: nerez A2 1.4305 (AISI 303)

